



Микроволновая печь MIC 2530 CERAMIC

Руководство по эксплуатации

**Уважаемый покупатель, мы рады, что вы выбрали эту микроволновую печь, и благодарим вас за доверие.**

Для того, чтобы вы могли долго пользоваться этим прибором, пожалуйста, внимательно ознакомьтесь с содержанием руководства по эксплуатации.

Гарантийный срок - 24 месяца на производственные дефекты и дефекты материалов.

## ГАРАНТИЙНЫЕ ОБЯЗАТЕЛЬСТВА НЕ РАСПРОСТРАНЯЮТСЯ:

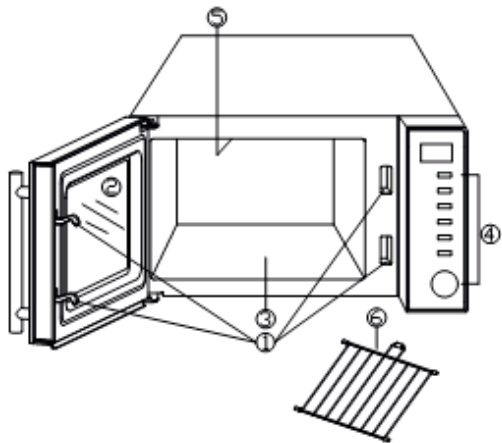
1. При обращении в неавторизованный сервисный центр;
2. На неисправности изделия, возникшие в результате:
  - а) нарушения пользователем предписаний инструкции или ошибочных действий;
  - б) превышения эксплуатационных возможностей прибора;
  - в) механического повреждения, вызванного внешними ударами или любым иным воздействием;
  - г) попадания на электронные компоненты и механизмы жидкостей или инородных предметов;
3. На изделия, подвергавшиеся вскрытию, ремонту или модификации.

## РУКОВОДСТВО ПО ИСПОЛЬЗОВАНИЮ ПОСУДЫ

Тип посуды	Микроволны	Гриль	Комбинированная программа
Термостойкое стекло	Да	Да	Да
Нетермостойкое стекло	Нет	Нет	Нет
Термостойкая керамика	Да	Да	Да
Пластиковая посуда для микроволновой печи	Да	Нет	Нет
Кухонная бумага	Да	Нет	Нет
Металлический противень	Нет	Да	Нет
Металлическая решетка	Нет	Да	Нет
Алюминиевая фольга и контейнеры из фольги	Нет	Да	Нет

## ОПИСАНИЕ ПРИБОРА

1. Зашелки блокировки дверцы
2. Смотровое окошко
3. Дно камеры
4. Панель управления
5. Решетка-гриль
6. Металлическая решетка гриль



## ИНСТРУКЦИИ ПО БЕЗОПАСНОСТИ

1. Используйте данный прибор только по назначению. Данная микроволновая печь предназначена только для размораживания, разогрева или приготовления продуктов. Она не предназначена для промышленного или лабораторного использования.
2. Не включайте прибор без продуктов.
3. Не используйте прибор, если кабель питания или вилка повреждены, а корпус деформирован.
4. При разогреве пищи в пластиковой или бумажной посуде следите за прибором из-за возможности возгорания.
5. При появлении дыма отсоедините прибор от сети питания и держите дверцу закрытой, чтобы погасить пламя.
6. Жидкости и продукты запрещается нагревать в герметичных емкостях, поскольку они могут взорваться.
7. Нагрев напитков может привести к отложенному бурному кипению. Соблюдайте осторожность.
8. Яйца в скорлупе, а также яйца, сваренные вкрутую, не следует разогревать в микроволновых печах, поскольку они могут взорваться даже после окончания приготовления.

9. Перед приготовлением прокалывайте продукты с толстой кожурой (картофель, яблоки).
10. Содержимое детских бутылочек и баночек следует перемешивать или встряхивать, а перед подачей проверять температуру, чтобы избежать ожогов.
11. Кухонная посуда может нагреться от тепла, передаваемого от нагретых продуктов.
12. Данный прибор не предназначен для использования лицами (включая детей) с ограниченными физическими, сенсорными или умственными способностями или с недостатком опыта и знаний, за исключением случаев, когда они находятся под присмотром или проинструктированы относительно использования прибора лицом, ответственным за их эксплуатацию.
13. Данный прибор не предназначен для встраивания.
14. Данный прибор предназначен только для бытового использования.

## ИНСТРУКЦИИ ПО ЭКСПЛУАТАЦИИ

1. Убедитесь, что с корпуса удалена защитная пленка (обычно голубого цвета) и все упаковочные материалы.
2. Проверьте прибор на наличие каких-либо повреждений, например, смещенной или изогнутой дверцы, сломанных защелок, а также вмятин внутри камеры. При наличии каких-либо повреждений не включайте прибор.
3. Не устанавливайте прибор в местах, где выделяется тепло или в помещениях с высокой влажностью воздуха, а также рядом с горючими материалами. Не используйте прибор на открытом воздухе.
4. Для правильной работы прибор должен иметь достаточный приток воздуха. Оставьте минимум 20 см свободного пространства над печью по 5 см с обеих сторон и 10 см позади нее. Не закрывайте и не блокируйте какие-либо отверстия на приборе. Не снимайте ножки.
5. Убедитесь, что кабель питания не поврежден и не проходит под корпусом или над горячей поверхностью или поверхностью с острыми гранями.
6. Следует обеспечить свободный доступ к розетке, чтобы можно было быстро отключить прибор в экстренной ситуации.



## РЕКОМЕНДАЦИИ ПО ПРИГОТОВЛЕНИЮ

Данный прибор должен быть заземлен. Прибор оснащен кабелем и вилкой с заземляющим проводом. Его необходимо подключить к розетке, которая правильно установлена и заземлена. В случае короткого замыкания заземление снижает риск поражения электрическим током. Производитель и продавец не несут ответственности за повреждение прибора или травмы, возникшие в результате несоблюдения процедур электрического подключения.

1. Аккуратно разложите продукты на тарелке. Помещайте самые толстые куски ближе к внешней стороне блюда.
2. Следите за временем приготовления. Сильно переваренная пища может задымиться или воспламениться.
3. Накрывайте продукты во время приготовления. Крышки предотвращают разбрызгивание и помогают продуктам готовиться равномерно.
4. Во время приготовления переворачивайте продукты, чтобы ускорить приготовление. Крупные куски, такие как мясо, птица или рыба, необходимо перевернуть хотя бы один раз.

## ОЧИСТКА И УХОД

1. Выключите прибор и отсоедините кабель питания от сети.
2. Если частички еды или пролитая жидкость прилипли к стенкам, протрите их влажной тканью. Если прибор сильно загрязнен, можно использовать мягкие моющие средства. Избегайте использования спреев или других агрессивных чистящих средств. Они могут оставить пятна, полосы или поверхность дверцы может потускнеть.
3. Внешнюю поверхность прибора следует протирать влажной тряпкой. Во избежание повреждения компонентов внутри прибора не допускайте попадания воды в вентиляционные отверстия.
4. Не используйте для очистки прибора абразивные чистящие средства.
5. Не используйте пароочистители для очистки прибора.
6. Дно внутренней камеры следует регулярно чистить. Просто протрите его, используя мягкое моющее средство.
7. Для удаления запахов из прибора смешайте в миске, которую можно использовать в микроволновой печи, чашку воды с соком и кожурой одного лимона. Поставьте миску с полученной смесью в микроволновую печь на 5 минут. Тщательно протрите и высушите прибор мягкой тканью.
8. Если перегорела лампочка подсветки, для ее замены обратитесь в авторизованный сервисный центр.

## ПАНЕЛЬ УПРАВЛЕНИЯ



### Дисплей

Индикация времени, мощности и программ.



### Мощность

Нажмите, чтобы выбрать уровень мощности микроволн.



### Часы

Нажмите, чтобы установить время на часах.



### Гриль

Нажмите, чтобы установить программу приготовления на гриле.



### Микроволны+Гриль

Нажмите для установки комбинированной программы приготовления в микроволновой печи и на гриле.



### Вес

Нажмите, чтобы установить вес блюда или порции.



### Стоп/Отмена

Нажмите один раз, чтобы временно остановить приготовление, или два раза, чтобы полностью отменить приготовление.



### Меню/Время (Регулятор)


Поверните вправо, чтобы установить время. Поверните влево, чтобы выбрать меню автоматического приготовления.



### Старт (Регулятор)

Нажмите, чтобы запустить выбранные программы приготовления. Нажмите несколько раз, чтобы установить время приготовления и сразу же готовить на полной мощности.

## ЭКСПЛУАТАЦИЯ

- При подключении прибора к сети питания, на дисплее отобразятся 1:01 и 
- Во время настройки прибор вернется в режим ожидания, если в течение 20 секунд не будет выполнено никаких действий.
- Если во время приготовления один раз нажать кнопку **Стоп/Отмена**, выполнение программы будет приостановлено. Для возобновления работы нажмите кнопку **Старт**. Для отмены выполнения программы дважды нажмите кнопку **Стоп/Отмена**.
- После завершения приготовления на дисплее отобразится сообщение **END** и каждые две минуты будет звучать звуковой сигнал, пока пользователь не нажмет кнопку **Стоп** или не откроет дверцу прибора.
- *Микроволновая печь имеет функцию охлаждения. После окончания любого режима приготовления, время которого превышает 2 минуты, вентилятор прибора будет автоматически работать около 3 минут, чтобы охладить прибор и продлить срок его службы.*

## НАСТРОЙКА ЧАСОВ

1. В режиме ожидания нажмите кнопку **Часы** один или два раза, чтобы выбрать 12- или 24-часовой формат отображения времени.
2. Поверните регулятор **Меню/Время**, чтобы установить цифру часов.
3. Нажмите кнопку **Часы** один раз.
4. Поверните регулятор **Меню/Время**, чтобы установить цифру минут.
5. Нажмите кнопку **Часы** один раз для подтверждения.

**ПРИМЕЧАНИЕ:** во время приготовления вы можете проверить текущее время на часах, нажав кнопку **Часы**.

## БЫСТРЫЙ СТАРТ

В режиме ожидания нажмите регулятор **Старт** несколько раз, чтобы установить время приготовления (каждое нажатие увеличивает время на 30 секунд. Максимально 10 минут), прибор автоматически начнет работать на полной мощности. Во время приготовления вы не можете добавить дополнительное время.

## ПРИГОТОВЛЕНИЕ С ИСПОЛЬЗОВАНИЕМ МИКРОВОЛН

1. Нажмите регулятор **Мощность** несколько раз, чтобы выбрать уровень мощности.
2. Поверните регулятор **Меню/Время** по часовой стрелке, чтобы установить время приготовления. (Максимально 95 минут)
3. Нажмите регулятор **Старт**, чтобы начать выполнение программы.

Нажмите кнопку Мощность	Мощность микроволн (Индикация)	
1 раз	100% (P800)	Высокая / Приготовление и разогревание
2 раза	80% (P640)	
3 раза	60% (P480)	Средне-высокая / Приготовление малой порции
4 раза	40% (P320)	Средняя / Варка на медленном огне
5 раз	20% (P160)	Средне-низкая / Размораживание
6 раз	0% (P 0)	

## ПРИГОТОВЛЕНИЕ С ИСПОЛЬЗОВАНИЕМ ГРИЛЯ

Гриль идеально подойдет для приготовления тонких ломтиков мяса, стейков, отбивных, шашлыка, и кусочков курицы, а также для горячих бутербродов.

1. В режиме ожидания нажмите кнопку **ГРИЛЬ** один раз.
2. Поверните регулятор **Меню/Время** по часовой стрелке, чтобы установить время приготовления. Максимальное время – 95 минут.
3. Нажмите регулятор **Старт** для подтверждения.

## КОМБИНИРОВАННЫЕ ПРОГРАММЫ (МИКРОВОЛНЫ + ГРИЛЬ)

В режиме приготовления **Комбинация 1** гриль работает дольше, чем режим микроволн используйте его для приготовления рыбы и запеканок.

Режим микроволн и гриль работают одинаковое время в режиме **Комбинация 2** - используйте его для приготовления пудинга, омлетов, запеченного картофеля и птицы.

1. В режиме ожидания нажмите кнопку **Микроволны+Гриль** один или два раза, чтобы выбрать программу Комбинации 1 или Комбинации 2.
2. Поверните регулятор **Меню/Время**, чтобы установить время приготовления. Максимальное время – 95 минут.
3. Нажмите кнопку **Старт** для подтверждения.

## РАЗМОРАЖИВАНИЕ

Время размораживания и уровень мощности устанавливаются автоматически после программирования веса продукта. Вес замороженных продуктов должен быть в диапазоне от 100 г до 1800 г.

1. В режиме ожидания поверните регулятор **Меню/Время** против часовой стрелки, на дисплее отобразится код A14.
2. Нажмите кнопку **Вес** несколько раз, чтобы выбрать вес продукта.
3. Нажмите кнопку **Старт** для подтверждения.

**ПРИМЕЧАНИЕ:** во время размораживания прибор сделает паузу, чтобы напомнить о необходимости перевернуть продукты. После того, как вы перевернете продукты, нажмите кнопку **Старт** для возобновления выполнения программы.

## АВТОМАТИЧЕСКИЕ ПРОГРАММЫ

1. В режиме ожидания поверните регулятор **Меню/Время** против часовой стрелки, чтобы выбрать код продукта.
2. Нажимайте кнопку **Вес** несколько раз, чтобы установить вес продукта или порцию.
3. Нажмите регулятор **Старт** для подтверждения.



## Таблица приготовления:

Код	Продукт	Примечание
A01	Автоподогрев (200-800 г)	<p>Для пунктов 8-13: во время приготовления прибор сделает паузу, чтобы напомнить о необходимости перевернуть блюдо, после чего нажмите кнопку <b>Старт</b>, чтобы продолжить.</p> <p>Результат автоматического приготовления зависит от таких факторов, как форма и размер продуктов, колебания напряжения, ваши личные предпочтения относительно степени готовности продуктов и даже от того, насколько правильно вы помещаете продукты в камеру. Если результат приготовления вас не устраивает, пожалуйста, немного измените время приготовления.</p>
A02	Чай/кофе (200 мл/чашка, 1-3 чашки)	
A03	Суп (300 мл/миска, 1-3 миски)	
A04	Каша (50 г, 100 г, 150 г)	
A05	Пицца (150 г, 300 г, 450 г)	
A06	Паста (100 г, 200 г, 300 г)	
A07	Попкорн (100 г)	
A08	Гриль-ветчина (100-500 г)	
A09	Гриль-грудинка (100 г, 200 г, 300 г)	
A010	Гриль куски мяса (200-600 г)	
A011	Стейк на гриле (200-600 г)	
A012	Кусочки курицы на гриле (200-600 г)	
A013	Кусочки рыбы на гриле (200-600 г)	

## БЛОКИРОВКА ОТ ДЕТЕЙ

**Чтобы включить блокировку:** если в режиме ожидания в течение одной минуты с прибором не предпринимать никаких действий, он автоматически перейдет в режим блокировки от детей, и загорится световой индикатор блокировки. В состоянии блокировки все кнопки отключены.

**Для отключения блокировки:** в режиме блокировки от детей откройте и закройте дверцу прибора один раз, чтобы отменить блокировку, после чего световой индикатор блокировки исчезнет и блокировка будет снята.

## ПРЕДУПРЕЖДЕНИЕ О ПЕРЕГРЕВЕ

Если в режиме микроволн, прибор перестает работать, непрерывно звучит звуковой сигнал, а на дисплее отображается код ошибки E-1. После охлаждения нажмите кнопку **Стоп/Отмена** для сброса сообщения, и прибор вернется в обычный режим ожидания.

## ТЕХНИЧЕСКИЕ ХАРАКТЕРИСТИКИ

Объем	: 25 л	Часы	: да
Номинальная микроволновая мощность	: 900 Вт	Таймер	: да
Номинальная мощность гриля	: 1000 Вт	Блокировка от детей	: да
Регулировка мощности микроволн	: 5 уровней	Автоматических программ	: 13
Материал внутренней камеры	: нержавеющая сталь	Комбинированных программ	: 6
Цвет корпуса	: серебро	Габариты прибора (ШхВхГ)	: 48,3x28,1x43,2 см
Основа камеры	: панель	Вес прибора	: 10,1 кг

