



Микроволновая печь 3010
Руководство по эксплуатации

Уважаемый покупатель, мы рады, что вы выбрали эту микроволновую печь, и благодарим вас за доверие.

Для того, чтобы вы могли долго пользоваться этим прибором, пожалуйста, внимательно ознакомьтесь с содержанием руководства по эксплуатации.

Гарантийный срок - 24 месяца на производственные дефекты и дефекты материалов.

ГАРАНТИЙНЫЕ ОБЯЗАТЕЛЬСТВА НЕ РАСПРОСТРАНЯЮТСЯ:

1. При обращении в неавторизованный сервисный центр;
2. На неисправности изделия, возникшие в результате:
 - а) нарушения пользователем предписаний инструкции или ошибочных действий;
 - б) превышения эксплуатационных возможностей прибора;
 - в) механического повреждения, вызванного внешними ударами или любым иным воздействием;
 - г) попадания на электронные компоненты и механизмы жидкостей или инородных предметов;
3. На изделия, подвергавшиеся вскрытию, ремонту или модификации.

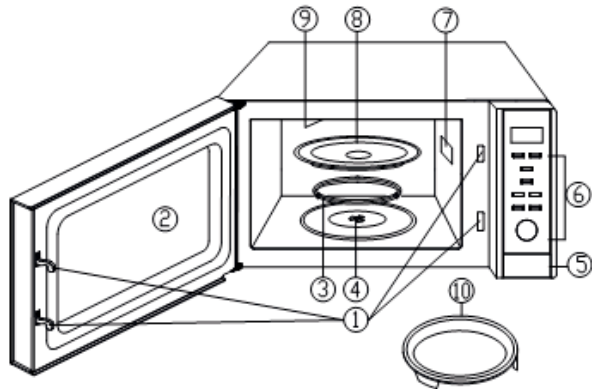
РУКОВОДСТВО ПО ИСПОЛЬЗОВАНИЮ ПОСУДЫ

Тип посуды	Микроволны	Гриль	Комбинированная программа
Термостойкое стекло	Да	Да	Да
Нетермостойкое стекло	Нет	Нет	Нет
Термостойкая керамика	Да	Да	Да
Пластиковая посуда для микроволновой печи	Да	Нет	Нет
Кухонная бумага	Да	Нет	Нет
Металлический противень	Нет	Да	Нет
Металлическая решетка	Нет	Да	Нет
Алюминиевая фольга и контейнеры из фольги	Нет	Да	Нет

ОПИСАНИЕ ПРИБОРА

1. Система блокировки дверцы
2. Смотровое окошко
3. Вал
4. Роликовое кольцо
5. Кнопка открывания дверцы
6. Панель управления
7. Волновод
8. Стеклянная тарелка
9. Гриль
10. Противень для выпечки

(пожалуйста, не удаляйте слюдяную пластину, закрывающую волновод)



ИНСТРУКЦИИ ПО БЕЗОПАСНОСТИ

1. Используйте данный прибор только по назначению. Данная микроволновая печь предназначена только для размораживания, разогрева или приготовления продуктов. Она не предназначена для промышленного или лабораторного использования.
2. Не включайте прибор без продуктов.
3. Не используйте прибор, если кабель питания или вилка повреждены, а корпус деформирован.
4. При разогреве пищи в пластиковой или бумажной посуде следите за прибором из-за возможности возгорания.
5. При появлении дыма отсоедините прибор от сети питания и держите дверцу закрытой, чтобы погасить пламя.
6. Жидкости и продукты запрещается нагревать в герметичных емкостях, поскольку они могут взорваться.
7. Нагрев напитков может привести к отложенному бурному кипению. Соблюдайте осторожность.
8. Яйца в скорлупе, а также яйца, сваренные вкрутую, не следует разогревать в микроволновых печах, поскольку они могут взорваться даже после окончания приготовления.

9. Перед приготовлением прокалывайте продукты с толстой кожурой (картофель, яблоки).
10. Содержимое детских бутылочек и баночек следует перемешивать или встряхивать, а перед подачей проверять температуру, чтобы избежать ожогов.
11. Кухонная посуда может нагреться от тепла, передаваемого от нагретых продуктов.
12. Данный прибор не предназначен для использования лицами (включая детей) с ограниченными физическими, сенсорными или умственными способностями или с недостатком опыта и знаний, за исключением случаев, когда они находятся под

присмотром или проинструктированы относительно использования прибора лицом, ответственным за их эксплуатацию.

13. Данный прибор не предназначен для встраивания.
14. Данный прибор предназначен только для бытового использования.

ИНСТРУКЦИИ ПО ЭКСПЛУАТАЦИИ

1. Убедитесь, что с корпуса удалена защитная пленка (обычно голубого цвета) и все упаковочные материалы.
2. Проверьте прибор на наличие каких-либо повреждений, например, смещенной или изогнутой дверцы, сломанных защелок, а также вмятин внутри камеры. При наличии каких-либо повреждений не включайте прибор.
3. Не устанавливайте прибор в местах, где выделяется тепло или в помещениях с высокой влажностью воздуха, а также рядом с горючими материалами. Не используйте прибор на открытом воздухе.
4. Для правильной работы прибор должен иметь достаточный приток воздуха. Оставьте минимум 20 см свободного пространства над печью по 5 см с обеих сторон и 10 см позади нее. Не закрывайте и не блокируйте какие-либо отверстия на приборе. Не снимайте ножки.
5. Убедитесь, что кабель питания не поврежден и не проходит под корпусом или над горячей поверхностью или поверхностью с острыми гранями.
6. Следует обеспечить свободный доступ к розетке, чтобы можно было быстро отключить прибор в экстренной ситуации.

РЕКОМЕНДАЦИИ ПО ПРИГОТОВЛЕНИЮ

Данный прибор должен быть заземлен. Прибор оснащен кабелем и вилкой с заземляющим проводом. Его необходимо подключить к розетке, которая правильно установлена и заземлена. В случае короткого замыкания заземление снижает риск поражения электрическим током. Производитель и продавец не несут ответственности за повреждение прибора или травмы, возникшие в результате несоблюдения процедур электрического подключения.

1. Аккуратно разложите продукты на тарелке. Помещайте самые толстые куски ближе к внешней стороне блюда.
2. Следите за временем приготовления. Сильно переваренная пища может задымиться или воспламениться.
3. Накрывайте продукты во время приготовления. Крышки предотвращают разбрызгивание и помогают продуктам готовиться равномерно.
4. Во время приготовления переворачивайте продукты, чтобы ускорить приготовление. Крупные куски, такие как мясо, птица или рыба, необходимо перевернуть хотя бы один раз.

ОЧИСТКА И УХОД

1. Выключите прибор и отсоедините кабель питания от сети.
2. Если частички еды или пролитая жидкость прилипли к стенкам, протрите их влажной тканью. Если прибор сильно загрязнен, можно использовать мягкие моющие средства. Избегайте использования спреев или других агрессивных чистящих средств. Они могут оставить пятна, полосы или поверхность дверцы может потускнеть.
3. Внешнюю поверхность прибора следует протирать влажной тряпкой. Во избежание повреждения компонентов внутри прибора не допускайте попадания воды в вентиляционные отверстия.
4. Не используйте для очистки прибора абразивные чистящие средства.
5. Не используйте пароочистители для очистки прибора.
6. Дно внутренней камеры следует регулярно чистить. Просто протрите его, используя мягкое моющее средство.
7. Для удаления запахов из прибора смешайте в миске, которую можно использовать в микроволновой печи, чашку воды с соком и кожурой одного лимона. Поставьте миску с полученной смесью в микроволновую печь на 5 минут. Тщательно протрите и высушите прибор мягкой тканью.
8. Если перегорела лампочка подсветки, для ее замены обратитесь в авторизованный сервисный центр.

ПАНЕЛЬ УПРАВЛЕНИЯ



Дисплей. Отображаются время, питание и индикаторы.



Мощность/Звук. Нажмите, чтобы выбрать уровень мощности микроволновой печи. Нажмите для настройки функции отключения звука.



Время/Вес. Нажмите, чтобы установить время, вес блюда или порции.



Гриль. Нажмите, чтобы установить программу приготовления на гриле.



Микроволны+Гриль. Нажмите для установки комбинированной программы приготовления микроволны+гриль.



Нагрев+Конвекция. Нажмите, чтобы установить программу приготовления с конвекцией.



Микроволны+Конвекция.

Нажмите для установки комбинированной программы приготовления микроволны+конвекция.



Старт/Быстрый старт. Нажмите для запуска программ приготовления.

Нажмите несколько раз, чтобы установить время приготовления (+30 сек) и сразу же начать готовить на полной мощности.



Стоп. Нажмите один раз, чтобы временно остановить приготовление, или два раза, чтобы полностью отменить приготовление.

Также используется для установки блокировки от детей.



Меню/Время. Поверните регулятор, чтобы установить время и выбрать меню автоматического приготовления.

ЭКСПЛУАТАЦИЯ

- При подключении прибора к сети питания, на дисплее отобразятся цифры часов 1:01.
- Во время настройки прибор вернется в режим ожидания, если в течение 20 секунд не будет выполнено никаких действий.
- Если во время приготовления один раз нажать кнопку **Стоп**, выполнение программы будет приостановлено. Для возобновления работы нажмите кнопку **Старт/Быстрый старт**. Но если вы дважды нажмете **Стоп**, программа будет отменена.
- После завершения приготовления на дисплее отобразится сообщение **END** и каждые две минуты будет звучать звуковой сигнал, пока пользователь не нажмет любую кнопку или не откроет дверцу прибора.
- ***Микроволновая печь оснащена функцией охлаждения. Охлаждение запускается автоматически после любой программы приготовления время работы, которой превышает 2 минуты. Если дверца прибора открыта или выполнение программы остановлено, вентилятор будет автоматически работать около 3 минут, чтобы охладить прибор и продлить срок его службы.***

НАСТРОЙКА ЧАСОВ

1. В режиме ожидания нажмите кнопку **Время/Вес** несколько раз, чтобы выбрать 12- или 24-часовой формат отображения времени.
2. Поверните диск **Меню/Время**, чтобы установить цифру часов.
3. Нажмите кнопку **Время/Вес** один раз.
4. Поверните диск **Меню/Время**, чтобы установить цифру минут.
5. Нажмите кнопку **Время/Вес** один раз для подтверждения.

ПРИМЕЧАНИЕ: во время приготовления вы можете проверить текущее время на часах, нажав кнопку **Время/Вес**.

БЫСТРЫЙ СТАРТ

В режиме ожидания нажмите кнопку **Старт/Быстрый старт** несколько раз, чтобы установить время приготовления, прибор начнет выполнение программы автоматически в режиме микроволн на 100% мощности.

ПРИГОТОВЛЕНИЕ С ИСПОЛЬЗОВАНИЕМ МИКРОВОЛН

1. Нажмите кнопку **Мощность/Звук** несколько раз, чтобы выбрать уровень мощности.
2. Поверните диск **Меню/Время**, чтобы установить время приготовления. (Максимально – 95 минут)
3. Нажмите кнопку **Старт/Быстрый старт**, чтобы начать выполнение программы.

Нажмите кнопку Мощность/Звук	Мощность микроволн (Индикация)	
1 раз	100% (P800)	Высокая / Приготовление и разогревание
2 раза	80% (P640)	
3 раза	60% (P480)	Средне-высокая / Приготовление малой порции
4 раза	40% (P320)	Средняя / Варка на медленном огне
5 раз	20% (P160)	Средне-низкая / Размораживание
6 раз	0% (P 0)	

ПРИГОТОВЛЕНИЕ С ИСПОЛЬЗОВАНИЕМ ГРИЛЯ

Гриль подойдет для приготовления тонких ломтиков мяса, стейков, отбивных, кусочков курицы, а также для горячих бутербродов.

1. В режиме ожидания нажмите кнопку **Гриль** один раз.
2. Поверните регулятор **Меню/Время** по часовой стрелке, чтобы установить время приготовления. Максимальное время – 95 минут.
3. Нажмите кнопку **Старт/Быстрый старт** для подтверждения.

КОМБИНИРОВАННЫЕ ПРОГРАММЫ (МИКРОВОЛНЫ + ГРИЛЬ)

Комбинация 1: 30% времени – с использованием микроволн, 70% времени – гриль. Подходит для приготовления рыбы, картофеля, запеканок.

Комбинация 2: 55 % времени – с использованием микроволн, 45 % – гриль. Подходит для приготовления пудингов, омлетов, печеного картофеля и птицы.

1. В режиме ожидания несколько раз нажмите кнопку **Микроволны и гриль**, чтобы выбрать КОМБ1 или КОМБ2.
2. Поверните регулятор **Меню/Время** по часовой стрелке, чтобы установить время приготовления. (Максимально 95 минут)
3. Нажмите кнопку **Старт/Быстрый старт** для подтверждения.

НАГРЕВ + КОНВЕКЦИЯ

Во время приготовления в режиме конвекции горячий воздух циркулирует по камере прибора, обеспечивая быстрое и равномерное подрумянивание и приготовление продуктов с хрустящей корочкой. Данный прибор можно запрограммировать на десять различных температур приготовления: (200°C → 190°C → 180°C → 170°C → 160°C → 150°C → 140°C → 130°C → 120°C → 110°C).

Для предварительного разогрева печи и приготовления с конвекцией:

1. В режиме ожидания несколько раз нажмите кнопку **Нагрев+Конвекция**, чтобы выбрать температуру.
2. Нажмите кнопку **Старт/Быстрый старт** один раз для подтверждения. При достижении заданной

температуры раздастся звуковой сигнал.

3. Откройте дверцу и поместите контейнер с едой посередине поворотной тарелки.
4. Поверните диск **Меню/Время**, чтобы установить время приготовления. Максимальное время— 9 часов 30 минут.
5. Нажмите кнопку **Старт/Быстрый старт** для начала выполнения программы.

ПРИМЕЧАНИЕ: максимальное время предварительного нагрева составляет 30 минут, время предварительного нагрева невозможно установить. Когда прибор достигает температуры предварительного нагрева, каждые 5 секунд в течение 30 минут раздается короткий звуковой сигнал. Если не открыть дверцу прибора в течение 30 минут, программа завершится автоматически.

Для приготовления в режиме Конвекция:

1. В режиме ожидания несколько раз нажмите кнопку **Нагрев+Конвекция**, чтобы выбрать температуру.
2. Поверните диск **Меню/Время**, чтобы установить время приготовления. Максимальное время— 9 часов 30 минут.
3. Нажмите кнопку **Старт/Быстрый старт** для начала выполнения программы.

ПРИМЕЧАНИЕ: во время приготовления вы можете проверить текущую температуру, нажав кнопку **Нагрев/Конвекция**.

МИКРОВОЛНЫ + КОНВЕКЦИЯ

Данный прибор имеет 4 предустановленные программы, которые позволяют готовить как с конвекцией, так и с использованием микроволн. Нажмите кнопку Микро-

волны+Конвенция несколько раз, чтобы выбрать температуру конвекции (200°C→170°C→140°C→110°C).

4. В режиме ожидания несколько раз нажмите кнопку **Микроволны+Конвенция**, чтобы выбрать температуру.
5. Поверните диск **Меню/Время**, чтобы установить время приготовления. Максимальное время— 9 часов 30 минут
6. Нажмите кнопку **Старт/Быстрый старт** для начала выполнения программы.

ПРИМЕЧАНИЕ: во время приготовления вы можете проверить уровень мощности комбинации, нажав кнопку **Микроволны+Конвенция**.

РАЗМОРАЖИВАНИЕ

1. В режиме ожидания поворачивайте диск **Меню/Время** против часовой стрелки, пока на дисплее не появится код 09.
2. Нажмите кнопку **Время/Вес** один раз.
3. Поверните диск **Меню/Время**, чтобы установить время размораживания. Максимальное время – 45 минут.
4. Нажмите кнопку **Старт/Быстрый старт** для начала выполнения программы.

ПРИМЕЧАНИЕ: во время размораживания система сделает паузу и подаст звуковой сигнал, напоминая о необходимости перевернуть продукты. После этого нажмите кнопку **Старт/Быстрый старт**, чтобы возобновить работу.

МНОГОЭТАПНОЕ ПРИГОТОВЛЕНИЕ

В данный прибор вы можете самостоятельно запрограммировать до трех автоматических последовательностей приготовления.

Предположим, вы хотите установить следующую программу приготовления.

Приготовление с использованием микроволн



Приготовление с использованием гриля

1. Введите первую программу приготовления с использованием микроволн. Не нажимайте **Старт/Быстрый старт**.
2. Введите вторую программу приготовления с использованием гриля.
3. Нажмите кнопку **Старт/Быстрый старт**, для начала выполнения программы.

ПРИМЕЧАНИЕ: размораживание можно установить только в качестве первой программы. Приготовление, меню автоматического приготовления и конвекция с предварительным нагревом не могут быть использованы в многоэтапной программе приготовления.

ЗАЩИТНАЯ БЛОКИРОВКА ОТ ДЕТЕЙ

Защитная блокировка предотвращает неконтролируемые операции с прибором со стороны детей.

Чтобы включить блокировку: в режиме ожидания нажмите и удерживайте кнопку **Стоп** более 3 секунд, раздастся звуковой сигнал и загорится световой индикатор блокировки. В состоянии блокировки все кнопки отключены.

Для отключения режима блокировки: нажмите и удерживайте кнопку **Стоп** более 3 секунд, раздастся звуковой сигнал и световой индикатор погаснет. Блокировка снята.

АВТОМАТИЧЕСКИЕ ПРОГРАММЫ

Для некоторых блюд/режимов приготовления нет необходимости программировать время приготовления и мощность. Достаточно указать тип блюда, которое вы хотите приготовить, а также вес или порцию этого блюда.

1. В режиме ожидания нажмите поверните диск **Меню/Время**, по часовой стрелке один раз, затем продолжайте поворачивать диск, чтобы выбрать код продукта.
2. Нажмите кнопку **Время/Вес**, чтобы установить вес продукта или порцию.
3. Нажмите кнопку **Старт/Быстрый старт** для подтверждения.

Таблица приготовления:

Код	Продукт	Примечание
1	Картофель (230±10 г/порция, 1-3 порции)	1. При приготовлении целого картофеля вам может потребоваться использовать полиэтиленовый пакет.
2	Кофе (200 мл/чашка, 1-3 чашки)	2. Для разогрева используйте посуду, подходящую для использования в микроволновой печи или пищевую пленку.
3	Попкорн (99 г)	3. Вес воды при приготовлении макарон должен быть примерно в 8 раз больше.
4	Автоматический разогрев (200–800 г)	4. Во время приготовления курицы прибор остановится, чтобы напомнить вам о необходимости перевернуть продукт, затем нажмите кнопку Старт/Быстрый старт, чтобы возобновить приготовление.
5	Макароны (100 г, 200 г, 300 г)	
6	Пицца (150 г, 300 г, 450 г)	5. Результат автоматического приготовления зависит от таких факторов, как форма и размер продуктов, колебания напряжения, ваши личные предпочтения относительно степени готовности определенных продуктов и даже от того, насколько правильно вы помещаете продукты в духовку. Если результат приготовления вас не устраивает, пожалуйста, немного отрегулируйте время приготовления.
7	Курица (800-1400 г)	
8	Торт (475 г)	

ФУНКЦИЯ ОТКЛЮЧЕНИЯ ЗВУКА КНОПОК

В режиме ожидания нажмите и удерживайте кнопку **Мощность/Звук** в течение 3 секунд, раздастся звуковой сигнал, и функция отключения звука будет включена – звуковой сигнал при нажатии всех функциональных кнопок не воспроизводится. Данная функция управляет только звуком кнопок. (Другие функциональные звуковые оповещения включены).

Для отмены: В режиме ожидания нажмите и удерживайте кнопку **Мощность/Звук** в течение 3 секунд, раздастся звуковой сигнал, и функция отключения звука отключится.

ЗАЩИТА

ЗАЩИТА ОТ ПЕРЕГРЕВА. Когда система переходит в со-

стояние защиты от высокой температуры, на цифровом дисплее отображается код ошибки E01 и прибор подает звуковой сигнал. После устранения неполадок нажмите кнопку **Стоп** один раз, прибор вернется в режим ожидания.

ЗАЩИТА ОТ НИЗКОЙ ТЕМПЕРАТУРЫ. Когда прибор переходит в состояние защиты от низкой температуры, на цифровом дисплее отображается код ошибки E02 и прибор подает звуковой сигнал. После однократного нажатия кнопки **Стоп** система возвращается в режим ожидания.

ЗАЩИТА ОТ НЕИСПРАВНОСТИ ДАТЧИКА. Прибор переходит в режим защиты при коротком замыкании датчика системы. На дисплее отображается код ошибки E03 и прибор подает звуковой сигнал. После однократного нажатия кнопки **Стоп** система возвращается в режим ожидания.

ТЕХНИЧЕСКИЕ ХАРАКТЕРИСТИКИ

Объем	: 30 л	Часы	: да
Номинальная микроволновая мощность	: 900 Вт	Таймер	: да
Номинальная мощность гриля	: 1250 Вт	Блокировка от детей	: да
Номинальная мощность конвекции	: 2200 Вт	Автоматических программ	: 8
Регулировка мощности микроволн	: 5 уровней	Комбинированных программ	: 2+4
Материал внутренней камеры	: нержавеющая сталь	Габариты прибора (ШхВхГ)	: 53,9x30,0x1,5 см
Диаметр стеклянной тарелки	: 31,5 см	Вес прибора	: 18,7 кг

