



Микроволновая печь MIC 2540

Руководство по эксплуатации

**Уважаемый покупатель, мы рады, что вы выбрали эту микроволновую печь, и благодарим вас за доверие.**

Для того, чтобы вы могли долго пользоваться этим прибором, пожалуйста, внимательно ознакомьтесь с содержанием руководства по эксплуатации.

Гарантийный срок - 24 месяца на производственные дефекты и дефекты материалов.

## ГАРАНТИЙНЫЕ ОБЯЗАТЕЛЬСТВА НЕ РАСПРОСТРАНЯЮТСЯ:

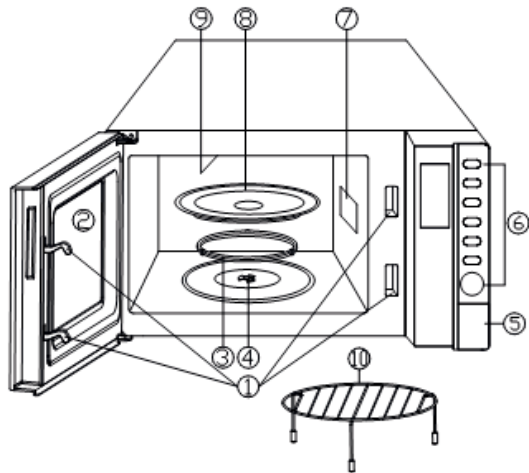
1. При обращении в неавторизованный сервисный центр;
2. На неисправности изделия, возникшие в результате:
  - а) нарушения пользователем предписаний инструкции или ошибочных действий;
  - б) превышения эксплуатационных возможностей прибора;
  - в) механического повреждения, вызванного внешними ударами или любым иным воздействием;
  - г) попадания на электронные компоненты и механизмы жидкостей или инородных предметов;
3. На изделия, подвергавшиеся вскрытию, ремонту или модификации.

## РУКОВОДСТВО ПО ИСПОЛЬЗОВАНИЮ ПОСУДЫ

Тип посуды	Микроволны	Гриль	Комбинированная программа
Термостойкое стекло	Да	Да	Да
Нетермостойкое стекло	Нет	Нет	Нет
Термостойкая керамика	Да	Да	Да
Пластиковая посуда для микроволновой печи	Да	Нет	Нет
Кухонная бумага	Да	Нет	Нет
Металлический противень	Нет	Да	Нет
Металлическая решетка	Нет	Да	Нет
Алюминиевая фольга и контейнеры из фольги	Нет	Да	Нет

## ОПИСАНИЕ ПРИБОРА

1. Система блокировки дверцы
2. Смотровое окошко
3. Роликовое кольцо
4. Вал
5. Кнопка открывания дверцы
6. Панель управления
7. Волновод  
(пожалуйста, не удаляйте слюдяную пластина, закрывающую волновод)
8. Стеклоанная тарелка
9. Гриль
10. Металлическая решетка



## ИНСТРУКЦИИ ПО БЕЗОПАСНОСТИ

1. Используйте данный прибор только по назначению. Данная микроволновая печь предназначена только для размораживания, разогрева или приготовления продуктов. Она не предназначена для промышленного или лабораторного использования.
2. Не включайте прибор без продуктов.
3. Не используйте прибор, если кабель питания или вилка повреждены, а корпус деформирован.
4. При разогреве пищи в пластиковой или бумажной посуде следите за прибором из-за возможности возгорания.
5. При появлении дыма отсоедините прибор от сети питания и держите дверцу закрытой, чтобы погасить пламя.
6. Жидкости и продукты запрещается нагревать в герметичных емкостях, поскольку они могут взорваться.
7. Нагрев напитков может привести к отложенному бурному кипению. Соблюдайте осторожность.
8. Яйца в скорлупе, а также яйца, сваренные вкрутую, не следует разогревать в микроволновых печах, поскольку они могут взорваться даже после окончания приготовления.

9. Перед приготовлением прокалывайте продукты с толстой кожурой (картофель, яблоки).
10. Содержимое детских бутылочек и баночек следует перемешивать или встряхивать, а перед подачей проверять температуру, чтобы избежать ожогов.
11. Кухонная посуда может нагреться от тепла, передаваемого от нагретых продуктов.
12. Данный прибор не предназначен для использования лицами (включая детей) с ограниченными физическими, сенсорными или умственными способностями или с недостатком опыта и знаний, за исключением случаев, когда они находятся под

присмотром или проинструктированы относительно использования прибора лицом, ответственным за их эксплуатацию.

13. Данный прибор не предназначен для встраивания.
14. Данный прибор предназначен только для бытового использования.

## ИНСТРУКЦИИ ПО ЭКСПЛУАТАЦИИ

1. Убедитесь, что с корпуса удалена защитная пленка (обычно голубого цвета) и все упаковочные материалы.
2. Проверьте прибор на наличие каких-либо повреждений, например, смещенной или изогнутой дверцы, сломанных защелок, а также вмятин внутри камеры. При наличии каких-либо повреждений не включайте прибор.
3. Не устанавливайте прибор в местах, где выделяется тепло или в помещениях с высокой влажностью воздуха, а также рядом с горючими материалами. Не используйте прибор на открытом воздухе.
4. Для правильной работы прибор должен иметь достаточный приток воздуха. Оставьте минимум 20 см свободного пространства над печью по 5 см с обеих сторон и 10 см позади нее. Не закрывайте и не блокируйте какие-либо отверстия на приборе. Не снимайте ножки.
5. Убедитесь, что кабель питания не поврежден и не проходит под корпусом или над горячей поверхностью или поверхностью с острыми гранями.
6. Следует обеспечить свободный доступ к розетке, чтобы можно было быстро отключить прибор в экстренной ситуации.



## РЕКОМЕНДАЦИИ ПО ПРИГОТОВЛЕНИЮ

Данный прибор должен быть заземлен. Прибор оснащен кабелем и вилкой с заземляющим проводом. Его необходимо подключить к розетке, которая правильно установлена и заземлена. В случае короткого замыкания заземление снижает риск поражения электрическим током. Производитель и продавец не несут ответственности за повреждение прибора или травмы, возникшие в результате несоблюдения процедур электрического подключения.

1. Аккуратно разложите продукты на тарелке. Помещайте самые толстые куски ближе к внешней стороне блюда.
2. Следите за временем приготовления. Сильно переваренная пища может задымиться или воспламениться.
3. Накрывайте продукты во время приготовления. Крышки предотвращают разбрызгивание и помогают продуктам готовиться равномерно.
4. Во время приготовления переворачивайте продукты, чтобы ускорить приготовление. Крупные куски, такие как мясо, птица или рыба, необходимо перевернуть хотя бы один раз.

## ОЧИСТКА И УХОД

1. Выключите прибор и отсоедините кабель питания от сети.
2. Если частички еды или пролитая жидкость прилипли к стенкам, протрите их влажной тканью. Если прибор сильно загрязнен, можно использовать мягкие моющие средства. Избегайте использования спреев или других агрессивных чистящих средств. Они могут оставить пятна, полосы или поверхность дверцы может потускнеть.
3. Внешнюю поверхность прибора следует протирать влажной тряпкой. Во избежание повреждения компонентов внутри прибора не допускайте попадания воды в вентиляционные отверстия.
4. Не используйте для очистки прибора абразивные чистящие средства.
5. Не используйте пароочистители для очистки прибора.
6. Дно внутренней камеры следует регулярно чистить. Просто протрите его, используя мягкое моющее средство.
7. Для удаления запахов из прибора смешайте в миске, которую можно использовать в микроволновой печи, чашку воды с соком и кожурой одного лимона. Поставьте миску с полученной смесью в микроволновую печь на 5 минут. Тщательно протрите и высушите прибор мягкой тканью.
8. Если перегорела лампочка подсветки, для ее замены обратитесь в авторизованный сервисный центр.

## ПАНЕЛЬ УПРАВЛЕНИЯ



### Дисплей

Отображаются время, мощность и индикаторы.



### Мощность

Нажмите, чтобы выбрать уровень мощности микроволновой печи.



### Часы

Нажмите, чтобы установить время на часах.



### Гриль/Комб.

Нажмите для установки программы приготовления на гриле.

Нажмите для установки комбинированной программы приготовления в микроволновой печи и на гриле.



### Меню

Нажмите для выбора меню автоматического приготовления.



### Замок

Нажмите, чтобы установить блокировку от детей.



### Стоп/Отмена

Нажмите один раз, чтобы временно остановить приготовление, или два раза, чтобы полностью отменить приготовление.



### Вес/Время

Поверните регулятор, чтобы установить время, вес продукта или порции.




### Старт/Быстрый старт

Нажмите на регулятор, чтобы запустить программу приготовления.

Нажмите регулятор несколько раз, чтобы установить время приготовления и сразу же приступить к приготовлению на полной мощности.

## ЭКСПЛУАТАЦИЯ

- Когда прибор подключен к сети питания, на дисплее отобразятся 1:01 и 
- Во время настройки прибор вернется в режим ожидания, если в течение 25 секунд не будет выполнено никаких действий.
- Если во время приготовления один раз нажать кнопку **Стоп/Отмена**, выполнение программы будет приостановлено. Для возобновления работы нажмите кнопку **Старт/Быстрый старт**. Для отмены выполнения программы дважды нажмите кнопку **Стоп**. Но если вы дважды нажмете **Стоп/Отмена**, программа будет отменена.
- После завершения приготовления на дисплее отобразится сообщение **END** и каждые две минуты будет звучать звуковой сигнал, пока пользователь не нажмет кнопку **Стоп/Отмена** или не откроет дверцу прибора.

## НАСТРОЙКА ЧАСОВ

1. В режиме ожидания нажмите кнопку **Часы** один или два раза, чтобы выбрать 12- или 24-часовой формат отображения времени.
2. Поверните регулятор **Вес/Время**, чтобы установить цифру часов.
3. Нажмите кнопку **Часы** один раз.
4. Поверните регулятор **Вес/Время**, чтобы установить цифру минут.
5. Нажмите кнопку **Часы** один раз для подтверждения.

## БЫСТРЫЙ СТАРТ

В режиме ожидания нажмите кнопку **Старт/Быстрый старт** несколько раз, чтобы установить время приготовления (каждое нажатие увеличивает время на 30 секунд, максимально до 10 минут), прибор автоматически начнет работать на полной мощности. Во время приготовления вы можете увеличить время приготовления, нажав кнопку **Старт/Быстрый старт**.

## ПРИГОТОВЛЕНИЕ С ИСПОЛЬЗОВАНИЕМ МИКРОВОЛН

1. Нажмите кнопку **Мощность** несколько раз, чтобы выбрать уровень мощности.
2. Поверните регулятор **Вес/Время** по часовой стрелке, чтобы установить время приготовления. (Максимум – 95 минут)
3. Нажмите кнопку **Старт/Быстрый старт**, чтобы начать выполнение программы.

Нажмите кнопку <b>Мощность</b>	Мощность	Примечание
1 раз	100%	<ul style="list-style-type: none"><li>• во время приготовления вы можете проверить уровень мощности, нажав кнопку <b>Мощность</b></li><li>• если вы хотите готовить на полной мощности, поверните регулятор <b>Вес/Время</b> по часовой стрелке, чтобы установить время приготовления, а затем нажмите кнопку <b>Старт/Быстрый старт</b> для начала выполнения программы.</li></ul>
2 раза	80%	
3 раза	60%	
4 раза	40%	
5 раз	20%	
6 раз	0%	

## ПРИГОТОВЛЕНИЕ С ИСПОЛЬЗОВАНИЕМ ГРИЛЯ

Гриль идеально подойдет для приготовления тонких ломтиков мяса, стейков, отбивных, кусочков курицы, а также для горячих бутербродов.

1. В режиме ожидания нажмите кнопку **Гриль/Комб.** один раз.
2. Поверните регулятор **Вес/Время** по часовой стрелке, чтобы установить время приготовления. Максимальное время – 95 минут.
3. Нажмите кнопку **Старт/Быстрый старт** для подтверждения.

## КОМБИНИРОВАННЫЕ ПРОГРАММЫ (МИКРОВОЛНЫ + ГРИЛЬ)


**Комбинация 1:** 30% времени – с использованием микроволн, 70% времени – гриль. Подходит для приготовления рыбы, картофеля, запеканок.

**Комбинация 2:** 55 % времени – с использованием микроволн, 45 % – гриль. Подходит для приготовления пудингов, омлетов, печеного картофеля и птицы.

1. В режиме ожидания несколько раз нажмите кнопку **Гриль/Комб.** 2 или 3 раза, чтобы выбрать Комбинацию 1 или Комбинацию 2.
2. Поверните регулятор **Вес/Время**, чтобы установить время приготовления. (Максимальное время – 95 минут)
3. Нажмите кнопку **Старт/Быстрый старт** для подтверждения.

## РАЗМОРАЖИВАНИЕ

Время размораживания и уровень мощности устанавливаются автоматически после программирования веса продукта. Вес замороженных продуктов должен быть в диапазоне от 100 г до 1800 г.

1. В режиме ожидания поверните регулятор **Вес/Время** против часовой стрелки, на дисплее отобразится 100 г, 1S и .
2. Поверните диск **Вес/Время**, чтобы выбрать вес продукта.
3. Нажмите кнопку **Старт/Быстрый старт** для подтверждения.

**ПРИМЕЧАНИЕ:** во время размораживания прибор сделает паузу, чтобы напомнить о необходимости перевернуть продукты. После того, как вы перевернете продукты, нажмите кнопку **Старт/Быстрый старт** для возобновления выполнения программы.



## МНОГОЭТАПНОЕ ПРИГОТОВЛЕНИЕ

В данный прибор вы можете самостоятельно запрограммировать до трех автоматических последовательностей приготовления.

Предположим, вы хотите установить следующую программу приготовления.

Приготовление с использованием микроволн



Приготовление с использованием микроволн  
(с более низким уровнем мощности)

1. Введите первую программу приготовления с использованием микроволн. Не нажимайте **Старт/Быстрый старт**.
2. Введите вторую программу приготовления с использованием микроволн.
3. Нажмите кнопку **Старт/Быстрый старт**, для начала выполнения программы.

**ПРИМЕЧАНИЕ:** в рамках данной функции невозможно настроить меню автоматического размораживания и автоматического приготовления.

## АВТОМАТИЧЕСКИЕ ПРОГРАММЫ

Для некоторых блюд/режимов приготовления нет необходимости программировать время приготовления и мощность. Достаточно указать тип блюда, которое вы хотите приготовить, а также вес или порцию этого блюда.

1. В режиме ожидания нажмите кнопку **Меню**, чтобы выбрать код продукта.
2. Поверните регулятор **Вес/Время**, чтобы установить вес продукта или порцию.
3. Нажмите кнопку **Старт/Быстрый старт** для подтверждения.

## Таблица приготовления:

Код	Продукт	Примечание
A-01	Молоко/Кофе (200 мл/чашка, 1-3 чашки)	<p>1. Для пунктов A-07–A08: во время приготовления прибор сделает паузу, чтобы напомнить вам о необходимости перевернуть блюдо, после чего нажмите кнопку <b>Старт/Быстрый старт</b>, чтобы возобновить приготовление.</p> <p>2. Результат автоматического приготовления зависит от таких факторов, как форма и размер продуктов, колебания напряжения, ваши личные предпочтения относительно степени готовности определенных продуктов и даже от того, насколько правильно вы помещаете продукты в духовку. Если результат приготовления вас не устраивает, пожалуйста, немного отрегулируйте время приготовления.</p>
A-02	Рис (150-600 г)	
A-03	Спагетти (100 г, 200 г, 300 г)	
A-04	Картошка (230 г/порция, 1-3 порции)	
A-05	Разогрев (200-800 г)	
A-06	Рыба (200-600 г)	
A-07	Курица (800-1400 г)	
A-08	Говядина/Баранина (200-600 г)	

## БЛОКИРОВКА ОТ ДЕТЕЙ

**Чтобы включить блокировку:** в режиме ожидания нажмите и удерживайте кнопку **Замок** более 3 секунд, раздастся звуковой сигнал и загорится световой индикатор блокировки, прибор автоматически установит режим блокировки от детей. В состоянии блокировки все кнопки отключены.

**Для отключения режима блокировки:** нажмите и удерживайте кнопку **Замок** более 3 секунд, раздастся звуковой сигнал и световой индикатор погаснет. Блокировка снята.

## ТЕХНИЧЕСКИЕ ХАРАКТЕРИСТИКИ

Объем	: 25 л	Часы	: да
Номинальная микроволновая мощность	: 900 Вт	Таймер	: да
Номинальная мощность гриля	: 1000 Вт	Блокировка от детей	: да
Регулировка мощности микроволн	: 5 уровней	Автоматических программ	: 8
Покрытие внутренней камеры	: эмаль	Комбинированных программ	: 2
Цвет корпуса	: серебро	Габариты прибора (ШхВхГ)	: 48,3 x 28,1 x 39,1 см
Диаметр стеклянной тарелки	: 270 мм	Вес прибора	: 14 кг





