



Микроволновая печь MIC 2080

Руководство по эксплуатации

Уважаемый покупатель, мы рады, что вы выбрали эту микроволновую печь, и благодарим вас за доверие.

Для того, чтобы вы могли долго пользоваться этим прибором, пожалуйста, внимательно ознакомьтесь с содержанием руководства по эксплуатации.

Гарантийный срок - 24 месяца на производственные дефекты и дефекты материалов.

ГАРАНТИЙНЫЕ ОБЯЗАТЕЛЬСТВА НЕ РАСПРОСТРАНЯЮТСЯ:

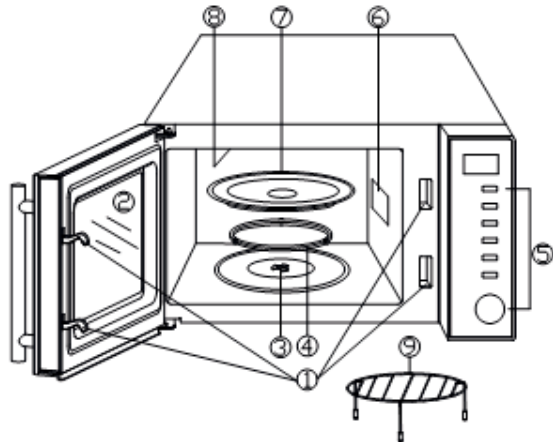
1. При обращении в неавторизованный сервисный центр;
2. На неисправности изделия, возникшие в результате:
 - а) нарушения пользователем предписаний инструкции или ошибочных действий;
 - б) превышения эксплуатационных возможностей прибора;
 - в) механического повреждения, вызванного внешними ударами или любым иным воздействием;
 - г) попадания на электронные компоненты и механизмы жидкостей или инородных предметов;
3. На изделия, подвергавшиеся вскрытию, ремонту или модификации.

РУКОВОДСТВО ПО ИСПОЛЬЗОВАНИЮ ПОСУДЫ

Тип посуды	Микроволны	Гриль	Комбинированная программа
Термостойкое стекло	Да	Да	Да
Нетермостойкое стекло	Нет	Нет	Нет
Термостойкая керамика	Да	Да	Да
Пластиковая посуда для микроволновой печи	Да	Нет	Нет
Кухонная бумага	Да	Нет	Нет
Металлический противень	Нет	Да	Нет
Металлическая решетка	Нет	Да	Нет
Алюминиевая фольга и контейнеры из фольги	Нет	Да	Нет

ОПИСАНИЕ ПРИБОРА

1. Система блокировки дверцы
2. Смотровое окошко
3. Вал
4. Роликовое кольцо
5. Панель управления
6. Волновод
- (пожалуйста, не удаляйте слюдяную пластина, закрывающую волновод)
7. Стеклянная тарелка
8. Гриль
9. Металлическая решетка



ИНСТРУКЦИИ ПО БЕЗОПАСНОСТИ

1. Используйте данный прибор только по назначению. Данная микроволновая печь предназначена только для размораживания, разогрева или приготовления продуктов. Она не предназначена для промышленного или лабораторного использования.
2. Не включайте прибор без продуктов.
3. Не используйте прибор, если кабель питания или вилка повреждены, а корпус деформирован.
4. При разогреве пищи в пластиковой или бумажной посуде следите за прибором из-за возможности возгорания.
5. При появлении дыма отсоедините прибор от сети питания и держите дверцу закрытой, чтобы погасить пламя.
6. Жидкости и продукты запрещается нагревать в герметичных емкостях, поскольку они могут взорваться.
7. Нагрев напитков может привести к отложенному бурному кипению. Соблюдайте осторожность.
8. Яйца в скорлупе, а также яйца, сваренные вкрутую, не следует разогревать в микроволновых печах, поскольку они могут взорваться даже после окончания приготовления.

9. Перед приготовлением прокалывайте продукты с толстой кожурой (картофель, яблоки).
10. Содержимое детских бутылочек и баночек следует перемешивать или встряхивать, а перед подачей проверять температуру, чтобы избежать ожогов.
11. Кухонная посуда может нагреться от тепла, передаваемого от нагретых продуктов.
12. Данный прибор не предназначен для использования лицами (включая детей) с ограниченными физическими, сенсорными или умственными способностями или с недостатком опыта и знаний, за исключением случаев, когда они находятся под присмотром или проинструктированы относительно использования прибора лицом, ответственным за их эксплуатацию.
13. Данный прибор не предназначен для встраивания.
14. Данный прибор предназначен только для бытового использования.

ИНСТРУКЦИИ ПО ЭКСПЛУАТАЦИИ

1. Убедитесь, что с корпуса удалена защитная пленка (обычно голубого цвета) и все упаковочные материалы.
2. Проверьте прибор на наличие каких-либо повреждений, например, смещенной или изогнутой дверцы, сломанных защелок, а также вмятин внутри камеры. При наличии каких-либо повреждений не включайте прибор.
3. Не устанавливайте прибор в местах, где выделяется тепло или в помещениях с высокой влажностью воздуха, а также рядом с горючими материалами. Не используйте прибор на открытом воздухе.
4. Для правильной работы прибор должен иметь достаточный приток воздуха. Оставьте минимум 20 см свободного пространства над печью по 5 см с обеих сторон и 10 см позади нее. Не закрывайте и не блокируйте какие-либо отверстия на приборе. Не снимайте ножки.
5. Убедитесь, что кабель питания не поврежден и не проходит под корпусом или над горячей поверхностью или поверхностью с острыми гранями.
6. Следует обеспечить свободный доступ к розетке, чтобы можно было быстро отключить прибор в экстренной ситуации.

РЕКОМЕНДАЦИИ ПО ПРИГОТОВЛЕНИЮ

Данный прибор должен быть заземлен. Прибор оснащен кабелем и вилкой с заземляющим проводом. Его необходимо подключить к розетке, которая правильно установлена и заземлена. В случае короткого замыкания заземление снижает риск поражения электрическим током. Производитель и продавец не несут ответственности за повреждение прибора или травмы, возникшие в результате несоблюдения процедур электрического подключения.

1. Аккуратно разложите продукты на тарелке. Помещайте самые толстые куски ближе к внешней стороне блюда.
2. Следите за временем приготовления. Сильно переваренная пища может задымиться или воспламениться.
3. Накрывайте продукты во время приготовления. Крышки предотвращают разбрызгивание и помогают продуктам готовиться равномерно.
4. Во время приготовления переворачивайте продукты, чтобы ускорить приготовление. Крупные куски, такие как мясо, птица или рыба, необходимо перевернуть хотя бы один раз.

ОЧИСТКА И УХОД

1. Выключите прибор и отсоедините кабель питания от сети.
2. Если частички еды или пролитая жидкость прилипли к стенкам, протрите их влажной тканью. Если прибор сильно загрязнен, можно использовать мягкие моющие средства. Избегайте использования спреев или других агрессивных чистящих средств. Они могут оставить пятна, полосы или поверхность дверцы может потускнеть.
3. Внешнюю поверхность прибора следует протирать влажной тряпкой. Во избежание повреждения компонентов внутри прибора не допускайте попадания воды в вентиляционные отверстия.
4. Не используйте для очистки прибора абразивные чистящие средства.
5. Не используйте пароочистители для очистки прибора.
6. Дно внутренней камеры следует регулярно чистить. Просто протрите его, используя мягкое моющее средство.
7. Для удаления запахов из прибора смешайте в миске, которую можно использовать в микроволновой печи, чашку воды с соком и кожурой одного лимона. Поставьте миску с полученной смесью в микроволновую печь на 5 минут. Тщательно протрите и высушите прибор мягкой тканью.
8. Если перегорела лампочка подсветки, для ее замены обратитесь в авторизованный сервисный центр.

ПАНЕЛЬ УПРАВЛЕНИЯ



Дисплей

Индикация времени, мощности и программ.



Мощность/Звук

Нажмите, чтобы выбрать уровень мощности приготовления.

Нажмите для отключения звука нажатия кнопок



Время/Вес

Нажмите, чтобы установить время на часах.

Нажмите, чтобы установить вес блюда или порции.



Гриль

Нажмите, чтобы установить программу приготовления на гриле.



Микроволны и гриль

Нажмите для установки комбинированной программы приготовления в микроволновой печи и на гриле.



Стоп/Отмена

Нажмите один раз, чтобы временно остановить приготовление, или два раза, чтобы полностью отменить приготовление.

Также используется для установки блокировки от детей.



Старт/Быстрый старт

Нажмите для запуска программ приготовления.

Нажмите несколько раз, чтобы установить время приготовления и сразу же начать готовить на полной мощности.




Меню/Время

Поверните регулятор, чтобы установить время приготовления.

Поверните регулятор, чтобы выбрать программу автоматического приготовления.

ЭКСПЛУАТАЦИЯ

- При подключении прибора к сети питания, на дисплее отобразятся 1:01 и 
- Если во время приготовления один раз нажать кнопку **Стоп/Отмена** или открыть дверцу прибора, выполнение программы будет приостановлено. Для возобновления работы нажмите кнопку **Старт/Быстрый старт**. Для отмены выполнения программы дважды нажмите кнопку **Стоп/Отмена**.
- После завершения приготовления на дисплее отобразится сообщение **END** и каждые две минуты будет звучать звуковой сигнал, пока пользователь не нажмет кнопку **Стоп/Отмена** или не откроет дверцу прибора.
- В процессе экспресс-приготовления, приготовления в микроволновой печи, приготовления на гриле или комбинированного приготовления вы можете повернуть регулятор **Меню/Время**, чтобы увеличить или уменьшить время приготовления.

НАСТРОЙКА ЧАСОВ

1. В режиме ожидания нажмите кнопку **Время/Вес** один или два раза, чтобы выбрать 12- или 24-часовой формат времени.
2. Поверните диск **Меню/Время**, чтобы установить цифры часов.
3. Нажмите кнопку **Время/Вес** один раз.
4. Поверните диск **Меню/Время**, чтобы установить цифру минут.
5. Нажмите кнопку **Время/Вес** один раз для подтверждения.

ПРИМЕЧАНИЕ: во время приготовления вы можете проверить текущее время на часах, нажав кнопку **Время/Вес**.

БЫСТРЫЙ СТАРТ

В режиме ожидания нажмите кнопку **Старт/Быстрый старт** несколько раз, чтобы установить время приготовления, прибор начнет выполнение программы автоматически (максимальное время - 12 минут).

ПРИМЕЧАНИЕ: во время приготовления вы можете повернуть регулятор **Меню/Время**, чтобы увеличить или уменьшить время приготовления (максимальное время - 60 минут).

ПРИГОТОВЛЕНИЕ С ИСПОЛЬЗОВАНИЕМ МИКРОВОЛН

1. Нажмите кнопку **Мощность/Звук** несколько раз, чтобы выбрать уровень мощности.
2. Поверните регулятор **Меню/Время** по часовой стрелке, чтобы установить время приготовления (максимальное время - 60 минут).
3. Нажмите кнопку **Старт/Быстрый старт**, чтобы начать выполнение программы.

Нажмите кнопку Мощность/Звук	Мощность микроволн (Индикация)	
1 раз	100% (P800)	Высокая / Приготовление и разогревание
2 раза	80% (P640)	
3 раза	60% (P480)	Средне-высокая / Приготовление малой порции
4 раза	40% (P320)	Средняя / Варка на медленном огне
5 раз	20% (P160)	Средне-низкая / Размораживание
6 раз	0% (P 0)	

ПРИГОТОВЛЕНИЕ С ИСПОЛЬЗОВАНИЕМ ГРИЛЯ

Гриль подойдет для приготовления тонких ломтиков мяса, стейков, отбивных, кусочков курицы, а также для горячих бутербродов.

1. В режиме ожидания нажмите кнопку **Гриль** один раз.
2. Поверните регулятор **Меню/Время** по часовой стрелке, чтобы установить время приготовления. Максимальное время – 60 минут.
3. Нажмите кнопку **Старт/Быстрый старт** для подтверждения.

КОМБИНИРОВАННЫЕ ПРОГРАММЫ (МИКРОВОЛНЫ + ГРИЛЬ)

Комбинация 1: 30% времени – с использованием микроволн, 70% времени – гриль. Подходит для приготовления рыбы, картофеля, запеканок.

Комбинация 2: 55 % времени – с использованием микроволн, 45 % – гриль. Подходит для приготовления пудингов, омлетов, печеного картофеля и птицы.

1. В режиме ожидания несколько раз нажмите кнопку **Микроволны и гриль**, чтобы выбрать КОМБ1 или КОМБ2.
2. Поверните регулятор **Меню/Время** по часовой стрелке, чтобы установить время приготовления (максимальное время – 60 минут).
3. Нажмите кнопку **Старт/Быстрый старт** для подтверждения.

РАЗМОРАЖИВАНИЕ

Время размораживания и уровень мощности устанавливаются автоматически после программирования веса продукта. Вес замороженных продуктов должен быть в диапазоне от 100 г до 1800 г.

1. Поворачивайте регулятор **Меню/Время** до тех пор, пока на дисплее не начнут мигать 100,



2. Поверните регулятор **Меню/Время**, чтобы выбрать вес продукта.
3. Нажмите кнопку **Старт/Быстрый старт** для подтверждения.

ПРИМЕЧАНИЕ: во время размораживания прибор сделает паузу, чтобы напомнить о необходимости перевернуть продукты. После того, как вы перевернете продукты, нажмите кнопку **Старт/Быстрый старт** для продолжения программы.

АВТОМАТИЧЕСКИЕ ПРОГРАММЫ

1. Поверните регулятор **Меню/Время** по часовой стрелке, чтобы выбрать программу.
2. Нажимайте кнопку **Время/Вес** несколько раз, чтобы установить вес продукта или порцию.
3. Нажмите кнопку **Старт/Быстрый старт** для подтверждения.

Таблица приготовления:

	Продукт	Примечание
1	Автоподогрев (200-800 г)	<p>Для пунктов 8-13: во время приготовления прибор сделает паузу, чтобы напомнить о необходимости перевернуть блюдо, после чего нажмите кнопку Старт/Быстрый старт, чтобы продолжить.</p> <p>Результат автоматического приготовления зависит от таких факторов, как форма и размер продуктов, колебания напряжения, ваши личные предпочтения относительно степени готовности продуктов и даже от того, насколько правильно вы помещаете продукты в камеру. Если результат приготовления вас не устраивает, пожалуйста, немного измените время приготовления.</p>
2	Чай/кофе (200 мл/чашка, 1-3 чашки)	
3	Суп (300 мл/миска, 1-3 миски)	
4	Каша (50 г, 100 г, 150 г)	
5	Пицца (150 г, 300 г, 450 г)	
6	Паста (100 г, 200 г, 300 г)	
7	Попкорн (100 г)	
8	Гриль-ветчина (100-500 г)	
9	Гриль-грудинка (100 г, 200 г, 300 г)	
10	Гриль куски мяса (200-600 г)	
11	Стейк на гриле (200-600 г)	
12	Кусочки курицы на гриле (200-600 г)	
13	Кусочки рыбы на гриле (200-600 г)	

ФУНКЦИЯ ОТКЛЮЧЕНИЯ ЗВУКА КНОПОК

В режиме ожидания нажмите и удерживайте кнопку **Мощность/Звук** в течение 3 секунд, раздастся звуковой сигнал, и функция отключения звука будет включена – звуковой сигнал при нажатии всех функциональных кнопок не воспроизводится. Данная функция управляет только звуком кнопок (другие функциональные звуковые оповещения включены).

Для отмены: в режиме ожидания нажмите и удерживайте кнопку **Мощность/Звук** в течение 3 секунд, раздастся звуковой сигнал, и функция отключения звука отключится.

БЛОКИРОВКА ОТ ДЕТЕЙ

Включение блокировки: в режиме ожидания нажмите и удерживайте кнопку **Стоп/Отмена** в течение 3 секунд, раздастся звуковой сигнал и загорится световой индикатор, прибор перейдет в режим блокировки от детей. В режиме блокировки все кнопки отключены.

Отключение блокировки: нажмите и удерживайте кнопку **Стоп/Отмена** в течение 3 секунд, раздастся звуковой сигнал и световой индикатор погаснет. Режим блокировки отключен.

ТЕХНИЧЕСКИЕ ХАРАКТЕРИСТИКИ

Объем	: 20 л	Таймер	: да
Номинальная микроволновая мощность	: 800 Вт	Блокировка от детей	: да
Номинальная мощность гриля	: 1000 Вт	Автоматических программ	: 13
Регулировка мощности микроволн	: 5 уровней	Комбинированных программ	: 2
Материал корпуса и внутренней камеры	: нержавеющая сталь	Габариты прибора (ШхВхГ)	: 45,7х26,2х40,4 см
Диаметр стеклянной тарелки	: 24,5 см	Вес прибора	: 12,5 кг
Часы	: да		

