

TEMPTECH

Винные холодильники РУКОВОДСТВО ПОЛЬЗОВАТЕЛЯ

SKX6070DRB
SKX6070DKF

Данное руководство содержит важную информацию, в том числе о технике безопасности и использовании, поэтому следуйте всем указаниям по технике безопасности. Рекомендуется сохранить данное руководство для удобства пользования, чтобы вы могли ознакомиться с работой прибора.

СОДЕРЖАНИЕ

ЭНЕРГОСБЕРЕЖЕНИЕ И ЗАЩИТА ОКРУЖАЮЩЕЙ СРЕДЫ	4
ВАЖНАЯ ИНФОРМАЦИЯ.....	5
УТИЛИЗАЦИЯ.....	7
■ Политика соответствия.....	8
■ Энергосбережение.....	8
■ Обслуживание	8
ОПИСАНИЕ ПРИБОРА И УСТАНОВКА	9
■ SKX6070DKF	9
■ SKX6070DRB.....	9
ЗАБЛАГОВРЕМЕННАЯ УСТАНОВКА АКСЕССУАРОВ.....	10
■ ОЧИСТКА И УСТАНОВКА ВИННОГО ХОЛОДИЛЬНИКА	10
■ РЕГУЛИРОВКА ВЫСОТЫ И ВЫРАВНИВАНИЕ ВИННОГО ХОЛОДИЛЬНИКА	10
ЧЕРТЕЖ УКЛАДКИ ВИНА.....	11
■ SKX6070DRB/DKF	11
ИСПОЛЬЗОВАНИЕ ВИННОГО ХОЛОДИЛЬНИКА	11
■ РАБОЧИЙ КЛИМАТ	11
■ ХРАНЕНИЕ ВИНА.....	11
ПАНЕЛЬ УПРАВЛЕНИЯ ШКАФА	12
■ Двухзонное управление	12
■ УПРАВЛЕНИЕ ВКЛЮЧЕНИЕМ / ВЫКЛЮЧЕНИЕМ ПИТАНИЯ	12
■ БЛОКИРОВКА	13
■ ТЕМПЕРАТУРА	13
■ ОТОБРАЖЕНИЕ ТЕМПЕРАТУРЫ (УСТАНОВИТЕ ТЕМПЕРАТУРУ ПО УМОЛЧАНИЮ).....	13
■ ВЫБОР ИНДИКАЦИИ ПО ФАРЕНГЕЙТУ (°F) и ЦЕЛЬСИЮ (°C)	13
■ ВЫБОР РЕЖИМ ВНУТРЕННЕГО ОСВЕЩЕНИЯ	13
■ ВЫБОР ЦВЕТА ВНУТРЕННЕГО ОСВЕЩЕНИЯ	14
■ ВЫБОР ЯРКОСТИ ВНУТРЕННЕГО ОСВЕЩЕНИЯ.....	14
■ ЗВУКОВОЙ СИГНАЛ ДВЕРИ.....	14
■ РЕЖИМ ЭНЕРГОСБЕРЕЖЕНИЯ (ПО УМОЛЧАНИЮ).....	14
■ ДЕМО РЕЖИМ	14
■ ЗАМЕНА УГОЛЬНОГО ФИЛЬТРА.....	15
■ WI-FI СОЕДИНЕНИЕ.....	15
■ ЧТОБЫ ОТКЛЮЧИТЬ ФУНКЦИЮ WI-FI.....	15
■ КОД ОШИБКИ.....	15

УХОД И ТЕХОБСЛУЖИВАНИЕ	16
■ ОЧИСТКА ВИННОГО ХОЛОДИЛЬНИКА.....	16
■ УДАЛЕНИЕ ПОЛОК.....	16
■ ЗАМЕНА УГОЛЬНОГО ФИЛЬТРА.....	16
■ РАЗМОРАЖИВАНИЕ	17
■ ЭЛЕКТРОПИТАНИЕ.....	17
■ В ВАШЕ ОТСУТСТВИЕ	17
■ ОТКЛЮЧЕНИЕ ОТ ЭЛЕКТРОПИТАНИЯ	17
ДИАГНОСТИКА НЕИСПРАВНОСТЕЙ	18
УСТАНОВКА ДЕРЕВЯННОЙ ПАНЕЛИ.....	19
■ РАЗМЕРЫ ДЕРЕВЯННОЙ ПАНЕЛИ.....	19
■ УСТАНОВКА ДЕРЕВЯННОЙ ПАНЕЛИ.....	19
УСТАНОВКА СЪЕМНОЙ ПЕРЕДНЕЙ РЕШЕТКИ.....	21

- *Пожалуйста, удалите всю упаковку, наклейки и пленки с поверхности изделия и протрите поверхность изделия влажной тканью с мягким средством для удаления загрязнений перед первым использованием.*
- *Перед подключением к источнику питания дайте прибору постоять в вертикальном положении примерно 24 часа, что помогает снизить вероятность выхода из строя системы охлаждения после транспортировки.*

Пожалуйста, внимательно прочитайте данное руководство по эксплуатации перед началом эксплуатации ваших винных холодильников, чтобы обеспечить максимальную производительность. Храните всю документацию для последующего использования или для других владельцев. Данное изделие предназначено исключительно для домашнего использования или аналогичных применений, таких как:

- кухонная зона для персонала в магазинах, офисах и других рабочих помещениях.
- на фермах, у клиентов гостиниц, мотелей и других объектов жилого типа
- в гостиницах типа "постель и завтрак" (B & B)
- для общественного питания и аналогичных целей, не предназначенных для розничной продажи.

Данное устройство предназначено исключительно для хранения вина или других напитков, любое другое использование считается опасным, и производитель не несет ответственности за любые упущения. Кроме того, рекомендуется ознакомиться с условиями гарантии.

ЭНЕРГОСБЕРЕЖЕНИЕ И ЗАЩИТА ОКРУЖАЮЩЕЙ СРЕДЫ

(a) Для наиболее экономичной конфигурации в приборе должны быть установлены полки, пожалуйста, ознакомьтесь с соответствующими рисунками в руководстве.

(b) Пожалуйста, следуйте всем приведенным в данном руководстве инструкциям о том, где и как хранить вина в приборе для наилучшей сохранности в течение длительного времени, чтобы избежать пищевых отходов;

(c) Пожалуйста, следуйте всем приведенным в данном руководстве инструкциям о рекомендуемой температуре в каждом отделении для оптимальной сохранности продуктов.

(d) Оценка влияния температурных режимов на пищевые продукты: чтобы узнать оптимальный срок хранения вин, пожалуйста, ознакомьтесь с этикетками вин; при других, не рекомендуемых температурных режимах, срок хранения может сократиться.

(e) В устройстве нет специальных режимов и функций, которые могут повлиять на температуру.

(f) Данный холодильный агрегат предназначен исключительно для хранения вина

(g) Пожалуйста, следуйте всем инструкциям, приведенным в данном руководстве, для правильной установки и обслуживания холодильника конечным пользователем, включая чистку;

(h) Для отдельно стоящего холодильника: этот холодильный агрегат не предназначен для использования в качестве встроенного устройства.

(i) холодильник не подходит для замораживания продуктов.

(j) Доступ к профессиональному ремонту: <https://service.temptech.no/>

(k) Заказ запасных частей: пожалуйста, отправьте электронное письмо по адресу Service@temptech.no

(l) Указан минимальный срок, в течение которого доступны запасные части, необходимые для ремонта прибора:

Холодильники, датчики температуры, печатные платы и источники света доступны в течение как минимум семи лет с момента выпуска последнего устройства данной модели на рынок.

Срок службы дверных ручек, дверных петель, лотков и корзин составляет не менее семи лет, а дверных прокладок - не менее 10 лет после выпуска на рынок последней модели

(m) Минимальный срок гарантии на холодильное оборудование, предоставляемый производителем, импортером или уполномоченным представителем:

Минимальная гарантия составляет: 5 лет для Норвегии, Швеции, Финляндии и Дании.

(n) Для холодильных установок климатического класса:

- Расширенный диапазон температур: "данный холодильник предназначен для использования при температуре окружающей среды от 10°C до 32°C";
- Для умеренного климата: "этот холодильный агрегат предназначен для использования при температуре окружающей среды от 16 °C до 32 °C";
- Для субтропического климата: "этот холодильный агрегат предназначен для использования при температуре окружающей среды от 16 °C до 38 °C";
- Тропический: "данный холодильный агрегат предназначен для использования при температуре окружающей среды от 16 °C до 43 °C".;

(o) Как найти информацию о модели в базе данных продукции: пожалуйста, посетите наш веб-сайт <https://temptech.no/> чтобы ознакомиться с инструкцией о том, как найти информацию о производстве в базе данных ЕС.

ВАЖНАЯ ИНФОРМАЦИЯ

В этом приборе используются легковоспламеняющиеся хладагенты и легковоспламеняющиеся газы. Перед использованием прибора, пожалуйста, правильно установите его, как описано в данном руководстве. Во избежание возгорания, поражения электрическим током или получения травм при использовании прибора, соблюдайте следующие основные меры предосторожности:

- Данный прибор предназначен для бытовых целей и предназначен исключительно для хранения вин в закрытых бутылках.
- Прибор должен быть расположен таким образом, чтобы был обеспечен доступ к пробке.
- Убедитесь, что напряжение/ток, указанные на паспортной табличке, соответствуют напряжению вашей сети. Подключайте вилку к заземленной 3-контактной розетке, не снимайте контакт заземления, не используйте адаптер и удлинитель.
- Не подключайте и не отсоединяйте вилку от розетки мокрыми руками.
- Чтобы отключить прибор, возьмитесь за вилку и выньте ее из розетки.
- Никогда не тяните за шнур.
- Рекомендуется использовать отдельную электрическую цепь, обслуживающую только ваш прибор

- Перед чисткой, техническим обслуживанием или заменой электропитания отключайте прибор от сети. Несоблюдение этого требования может привести к поражению электрическим током или летальному исходу.
- Если шнур питания поврежден, он должен быть квалифицированным специалистом во избежание возникновения опасности.
- Мощность предохранителя (или автоматического выключателя) должна составлять не менее 10 ампер.
- Для обеспечения надлежащей вентиляции передняя часть прибора должна быть полностью закрыта. Расположите устройство вдали от прямых солнечных лучей и источников тепла (плита, обогреватель, радиатор и т.д.).
- Не пытайтесь ремонтировать или заменять какие-либо части прибора, если это специально не рекомендовано в данном руководстве. Все другие виды обслуживания следует поручать квалифицированному специалисту.
- Обеспечьте достаточное количество людей для перемещения и установки прибора, чтобы избежать его повреждения или травмирования людей.
- Для правильной работы прибора важно, чтобы он был выровнен.
- Вы можете отрегулировать положение ножек прибора, чтобы выровнять его.
- Никогда не мойте детали прибора легковоспламеняющимися жидкостями, которые могут создать опасность взрыва. Не храните и не используйте бензин или другие легковоспламеняющиеся аэрозоли и жидкости вблизи прибора.
- Не используйте для очистки внутренних поверхностей абразивные средства на основе растворителей.

Эти чистящие средства могут повредить или обесцветить внутренние поверхности.

- Не используйте данный прибор не по назначению.
- Не храните в данном приборе взрывоопасные вещества, такие как аэрозольные баллончики с легковоспламеняющимся горючим веществом.
- Перед утилизацией прибора, пожалуйста, держите его подальше от огня или подобных горящих веществ
- ПГП (потенциал глобального потепления): R600a=3
- При утилизации прибора снимите дверцу и оставьте полки на месте, чтобы дети не могли легко забраться внутрь. И убедитесь, что контур охлаждения, в частности теплообменник в задней/нижней части устройства, не поврежден.
- Символ вторичной переработки на изделии или его упаковке указывает на то, что с данным изделием нельзя обращаться как с обычными бытовыми отходами и его следует сдать в пункт сбора электротехнических и электронных товаров.
- Данным прибором могут пользоваться дети в возрасте от 8 лет и старше, а также лица с ограниченными физическими, сенсорными или умственными способностями или с недостаточным опытом и знаниями, если они находятся под присмотром или проинструктированы относительно безопасного использования прибора и понимают связанные с этим опасности. Дети не должны играть с прибором. Дети не должны выполнять уборку и техническое обслуживание устройства без присмотра пользователя.
- Данное устройство не предназначено для использования лицами (включая детей) с ограниченными физическими, сенсорными или умственными способностями, а также лицами, не имеющими достаточного опыта и знаний, за исключением случаев, когда они

находятся под наблюдением или проинструктированы относительно использования устройства лицом, ответственным за их безопасность.

- Детям в возрасте от 3 до 8 лет разрешается загружать и разгружать холодильное оборудование продуктами. Они должны находиться под присмотром лица, ответственного за их безопасность.
- Данное устройство предназначено для использования в бытовых и аналогичных целях, такие области применения, как:
 1. кухонные зоны для персонала в магазинах, офисах и других рабочих помещениях;
 2. в фермерских домах, а также у клиентов в отелях, мотелях и других жилых помещениях.;
 3. в гостиницах типа "постель и завтрак";
 4. в предприятиях общественного питания и аналогичных учреждениях, не связанных с розничной торговлей
- ВНИМАНИЕ: следите за тем, чтобы вентиляционные отверстия в корпусе прибора или во встроенной конструкции не были загромождены.
- ПРЕДУПРЕЖДЕНИЕ: не используйте механические устройства или другие средства для ускорения процесса размораживания, кроме рекомендованных производителем.
- ПРЕДУПРЕЖДЕНИЕ: не повредите контур охлаждения.
- ПРЕДУПРЕЖДЕНИЕ: не используйте электроприборы внутри отсеков для хранения продуктов, если они не соответствуют типу, рекомендованному производителем.
- ПРЕДУПРЕЖДЕНИЕ: при установке прибора следите за тем, чтобы шнур питания не был зажат или поврежден.
- ПРЕДУПРЕЖДЕНИЕ: не размещайте несколько переносных розеток или переносных источников питания на задней панели прибора.
- ПРЕДУПРЕЖДЕНИЕ: во избежание опасности, связанной с нестабильностью работы прибора, его необходимо закрепить в соответствии с инструкциями

УТИЛИЗАЦИЯ



Данный прибор маркирован в соответствии с европейской директивой 2012/19/EU об утилизации электрического и электронного оборудования (WEEE).

WEEE содержит как загрязняющие вещества (которые могут привести к негативным последствиям для окружающей среды), так и основные компоненты (которые могут быть использованы повторно). Важно, чтобы WEEE подвергались специальной обработке, чтобы надлежащим образом удалять и утилизировать все загрязняющие вещества, а также восстанавливать и перерабатывать все материалы.

Отдельные лица могут сыграть важную роль в обеспечении того, чтобы WEEE не становилось экологической проблемой; важно соблюдать некоторые основные правила:

- WEEE не следует утилизировать как бытовые отходы;
- WEEE следует сдавать в соответствующие пункты сбора, находящиеся в ведении муниципалитета или зарегистрированных компаний.

Во многих странах, когда вы покупаете новый прибор, старый может быть возвращен продавцу, который должен забрать его бесплатно по принципу "один к одному", при условии, что оборудование эквивалентного типа и имеет те же функции, что и поставляемое оборудование.

■ Политика соответствия

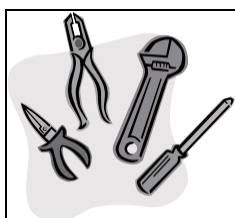
Размещая знак **CE** на нашей продукции, мы подтверждаем соответствие всем европейским требованиям безопасности, охраны здоровья и окружающей среды, изложенным в законодательстве для данного продукта.

■ Энергосбережение

Всегда обеспечивайте хорошую вентиляцию. Не закрывайте вентиляционное отверстие или решетку.

- Всегда держите жалюзи вентилятора чистыми.
- Не размещайте прибор в местах, подверженных воздействию прямых солнечных лучей, а также рядом с плитой, вереском или подобными предметами.
- Открывайте или не закрывайте дверцы как можно реже
- Удалите пыль, скопившуюся на задней панели прибора

■ Обслуживание



Не пытайтесь ремонтировать прибор самостоятельно, так как это может привести к травмам или более серьезной неисправности. Если вам требуется вызов сервисной службы, пожалуйста, обратитесь в отдел обслуживания клиентов

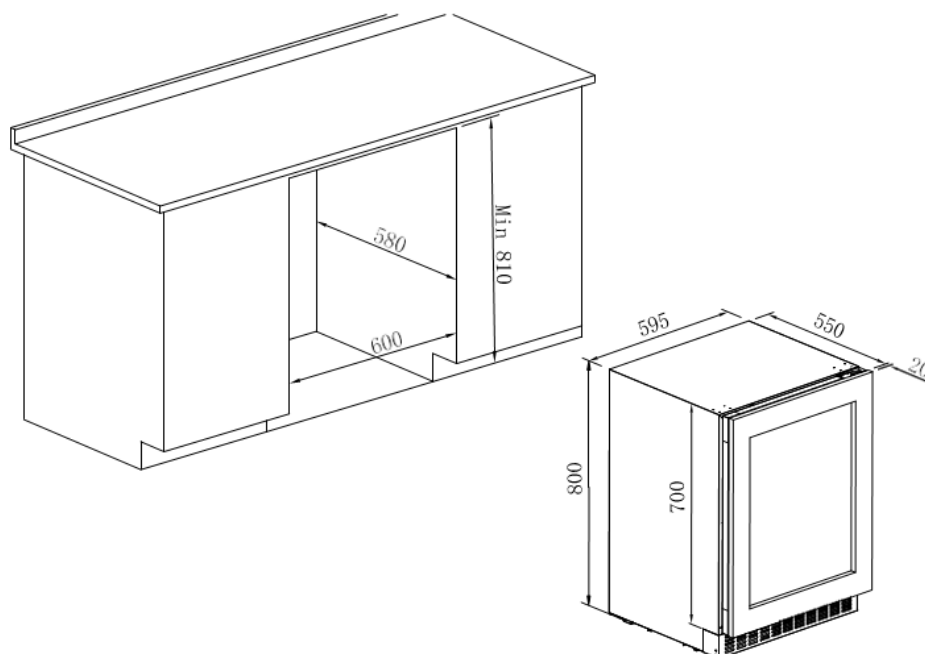
ОПИСАНИЕ ПРИБОРА И УСТАНОВКА

На следующих рисунках приведено только описание прибора. Размеры и количество полок могут отличаться у моделей одной серии.

■ SKX6070DKF

- Регулируется по высоте:

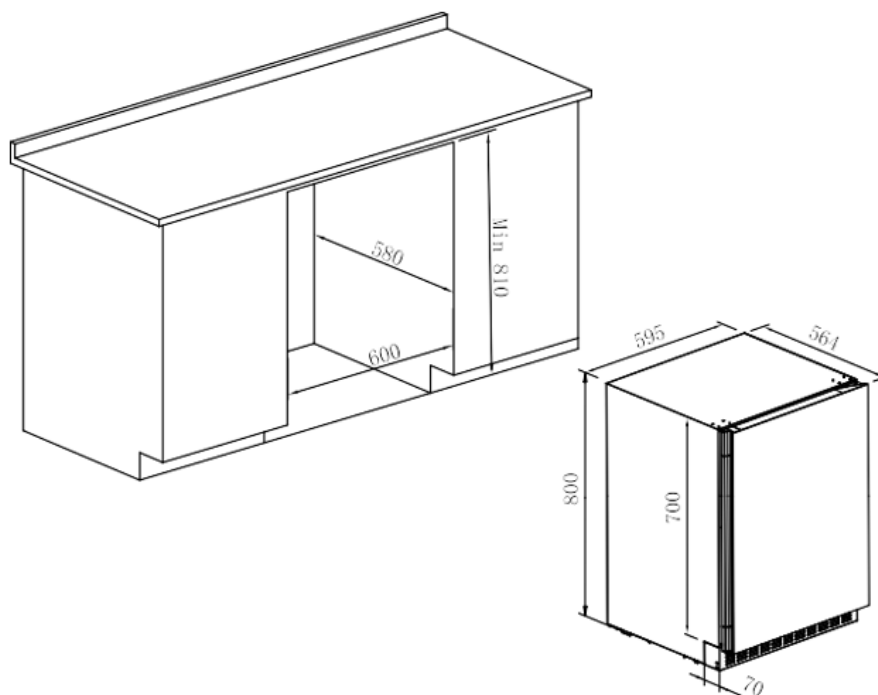
800-880 мм



■ SKX6070DRB

- Регулируется по высоте:

800-880 мм



ЗАБЛАГОВРЕМЕННАЯ УСТАНОВКА АКСЕССУАРОВ

■ ОЧИСТКА И УСТАНОВКА ВИННОГО ХОЛОДИЛЬНИКА

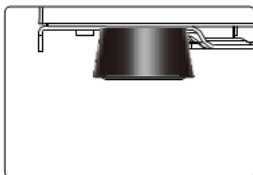
- Снимите внешнюю и внутреннюю упаковку.
- Перед включением прибора в сеть дайте ему постоять в вертикальном положении около 24 часов, что поможет снизить вероятность сбоя в работе системы охлаждения при транспортировке.
- Протрите внутреннюю поверхность устройства теплой водой с помощью мягкой ткани.

ВАЖНО: Передняя решетка в основании прибора предназначена для вентиляции. Ничто не должно находиться перед этой передней решеткой, иначе ваш винный холодильник может работать неправильно.

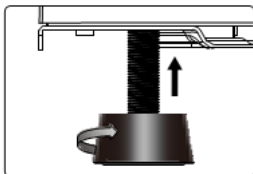
На переднюю часть вентиляционного отверстия основания можно установить декоративный цоколь, в цоколе следует сделать вырез большего размера, чем передняя решетка. Вырез необходим независимо от того, снята передняя решетка или нет.

■ РЕГУЛИРОВКА ВЫСОТЫ И ВЫРАВНИВАНИЕ ВИННОГО ХОЛОДИЛЬНИКА

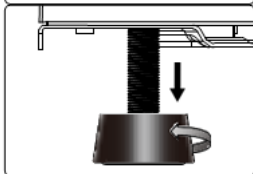
- Прибор оснащен регулируемыми ножками, позволяющими регулировать высоту корпуса для выравнивания его положения на неровных поверхностях пола.
- Рекомендуется, чтобы эту процедуру выполняли два человека.
- Перед установкой прибора в корпус необходимо отрегулировать его высоту, и она должна быть установлена на такой высоте, чтобы верхняя панель прибора находилась точно под кухонной столешницей.



- Наклоните прибор примерно на 60°, чтобы обеспечить доступ к регулируемым ножкам.
- Следите за тем, чтобы корпус всегда находился на опоре
- Наклоните прибор примерно на 60°, чтобы обеспечить доступ к регулируемым ножкам. Следите за тем, чтобы корпус всегда находился на опоре.
- Поверните ножку в нужное положение, чтобы выровнять корпус. Повторите эти действия для других регулируемых ножек.



ВАЖНО: если прибор установлен неровно, это может привести к повреждению дверцы и уплотнителя дверцы.

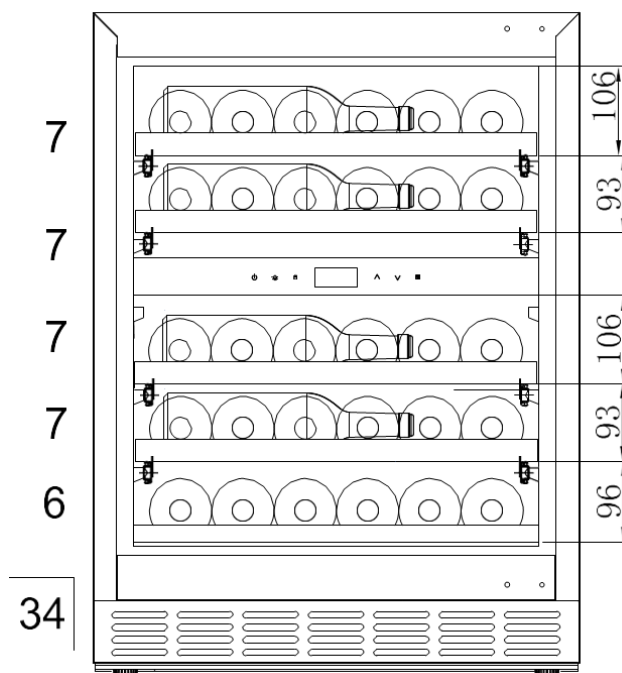


ВАЖНО: не перемещайте прибор, если ножки установлены высоко.

ЧЕРТЕЖ УКЛАДКИ ВИНА

На следующих рисунках приведено только описание прибора.

■ SKX6070DRB/DKF



ИСПОЛЬЗОВАНИЕ ВИННОГО ХОЛОДИЛЬНИКА

■ РАБОЧИЙ КЛИМАТ

- Прибор рассчитан на работу в климатических условиях от SN до T (см. таблицу климатических классов ниже). Рекомендуется поддерживать температуру окружающей среды около 22-25°C, что позволяет прибору работать с низким энергопотреблением.

Класс климата	Комнатная температура
SN	10 - 32 °C (50°F-90°F)
N	16 - 32 °C (61°F-90°F)
ST	16 - 38 °C (61°F-100°F)
T	16 - 43 °C (61°F-109°F)

- Если температура окружающей среды выше или ниже заданного климатического диапазона, это может повлиять на производительность устройства. Например, при работе прибора в условиях экстремального холода или жары температура внутри может колебаться, и иногда заданная температура 5-22°C может не достигаться.

■ ХРАНЕНИЕ ВИНА

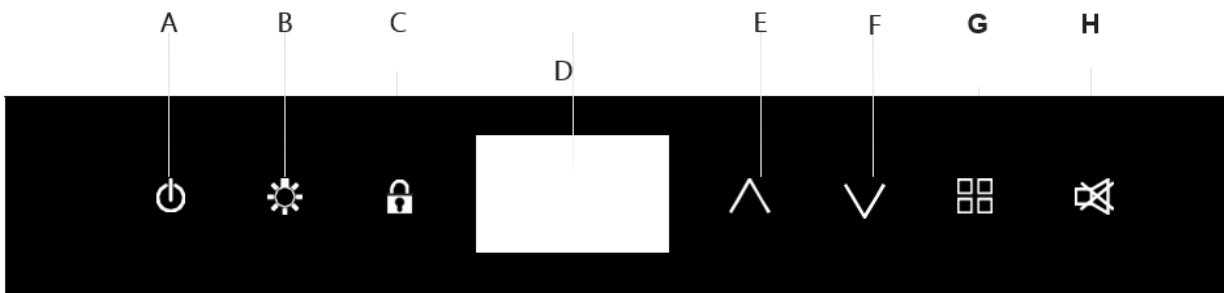
- Стандартные полки идеально подходят для хранения бутылок Bordeaux. Максимальная загрузка бутылок может варьироваться в зависимости от размера бутылок, которые вы храните.

- Полки можно выдвигать примерно на 1/3 длины для удобства доступа к хранилищу вина
- Чтобы не повредить прокладку дверцы, убедитесь, что дверца открыта надлежащим образом, прежде чем выдвигать полки.
- Пожалуйста, храните вино в плотно закрытой упаковке. Не накрывайте полки алюминиевой фольгой или любым другим материалом, который может препятствовать циркуляции воздуха. Если холодильник для вина остается пустым в течение длительного времени, выключите его, разморозьте, очистите, высушите, оставьте дверцу открытой, чтобы внутри прибора не образовалась плесень.
- Обратите внимание на рекомендуемый/предпочтительный срок хранения приобретенных вами вин.
- Длительное открывание дверцы может привести к значительному повышению температуры

Тип вина	Рекомендуемая Температура
Красные вина	15 - 18°C (59°F-64°F)
Сухие/Белые вина	9 - 14°C (48°F-57°F)
Розовые вина	10 - 11°C (50°F-52°F)
Игристые вина	5 - 8°C (41°F-46°F)

ПАНЕЛЬ УПРАВЛЕНИЯ ШКАФА


■ Двухзонное управление



А. Питание В. Освещение С. Блокировка D. дисплея E. Увеличение температуры F. Уменьшение температуры

G. Выбор зоны H. Отключение звука

■ УПРАВЛЕНИЕ ВКЛЮЧЕНИЕМ / ВЫКЛЮЧЕНИЕМ ПИТАНИЯ

- Когда прибор подключен к электрической розетке, он включается автоматически
- Прикоснитесь к метке питания  и удерживайте ее в течение 3 секунд, чтобы выключить (или включить) прибор.



Предупреждение: во избежание повреждения компрессора, пожалуйста, не включайте прибор снова в течение 5 минут после его выключения.

■ БЛОКИРОВКА

Для двухзонного режима

- Чтобы заблокировать/разблокировать панель управления, нажмите на метку блокировки в течение 3 секунд, при блокировке/ разблокировке будет слышен звуковой сигнал.
- В заблокированном состоянии панель управления не будет реагировать на прикосновения для включения/выключения освещения и настройки температуры.

■ ТЕМПЕРАТУРА

Диапазон настройки температуры по умолчанию для двухзонного режима : 5-12°C (41-54°C) для верхней зоны и 12-20°C (54-68°C) для нижней зоны.

Для двухзонного режима вам необходимо выбрать заданную зону, коснувшись значка выбора зоны, а затем коснуться значка "Температура плюс" или "Температура минус", чтобы установить желаемую температуру. Когда температура зоны будет готова к установке, индикатор начнет мигать.

■ ОТОБРАЖЕНИЕ ТЕМПЕРАТУРЫ (УСТАНОВИТЕ ТЕМПЕРАТУРУ ПО УМОЛЧАНИЮ)

- * По умолчанию отображается заданная температура.

Для двухзонного режима








- В разблокированном состоянии нажмите на кнопки lightning и lock и удерживайте в течение 3 секунд, на дисплее отобразится реальная температура, которая будет мигать в течение 5 секунд, а через 5 секунд вернется к заданной температуре.

■ ВЫБОР ИНДИКАЦИИ ПО ФАРЕНГЕЙТУ (°F) и ЦЕЛЬСИЮ (°C)

- * В разблокированном состоянии нажмите на импульс температуры и отметку минус температуры и удерживайте в течение 3 секунд, чтобы переключиться с температуры по Цельсию на температуру по Фаренгейту.

■ ВЫБОР РЕЖИМ ВНУТРЕННЕГО ОСВЕЩЕНИЯ

В разблокированном состоянии нажмите клавиши lightning и mute и удерживайте их в течение 3 секунд, чтобы перейти в режим выбора освещения. Нажмите клавишу temp plus или temp minus, чтобы выбрать режим освещения.

- **Режим дверного контактора**  : режим по умолчанию. Когда дверь открыта, будет гореть значок открытия двери  и внутреннее освещение. Когда дверь закрыта, значок открытия двери  и внутреннее освещение будут выключены.
- **Автоматический режим**  : когда дверь открыта, загорается значок открытия двери  и внутреннее освещение. При закрытии двери значок открытия двери  и внутреннее освещение гаснут через 15 минут.
- **Постоянный режим**  : Включение / выключение освещения осуществляется только с пульта управления, который не может быть подключен к дверной системе. В режиме постоянного освещения: для включения / выключения освещения коротко нажмите на значок освещения.
- **Примечание:** каждый режим освещения является независимым.






■ ВЫБОР ЦВЕТА ВНУТРЕННЕГО ОСВЕЩЕНИЯ

В разблокированном состоянии нажмите на значок молнии и удерживайте в течение 3 секунд, чтобы выбрать цвет подсветки, нажмите клавишу temp plus или temp minus, чтобы выбрать цвет подсветки между "A", "C" и "W".





- "W": цвет по умолчанию. Теплый белый.
- "*" "C": холодный белый.
- "A": янтарный.

■ ВЫБОР ЯРКОСТИ ВНУТРЕННЕГО ОСВЕЩЕНИЯ

В разблокированном состоянии кратковременно нажмите на метку молнии, чтобы выбрать яркость освещения.

- **Режим дверного контактора** : когда дверь открыта, загорается значок открытия двери  и внутреннее освещение (100%), кратковременно нажмите на значок освещения, затем яркость освещения изменится с 75%-50%-25%-100% и повторите.
- **Автоматический режим** : когда дверь открыта, загорается значок открытия двери  и внутреннее освещение (100%), коротко нажмите на значок освещения, затем яркость освещения изменяется с 75%-50%-25%-100% и повторяется.
- **Постоянный режим** : коротко нажмите на значок освещения, после чего яркость света будет изменена с 0(100%)- 75%-50%-25%-выключено (0%) на включено (100%) и повторите.

■ ЗВУКОВОЙ СИГНАЛ ДВЕРИ


- Когда дверца открыта, загорается значок открытия дверцы  и внутреннее освещение.
- Если дверца открыта в течение 3 минут, компрессор и все вентиляторы будут остановлены. Раздается звуковой сигнал каждые 1,5 секунды. Значок  будет мигать, нажмите на значок отключения звука , чтобы отключить звуковой сигнал, и значок загорится.
- Когда дверь закрыта, значок открытия двери  исчезнет.

■ РЕЖИМ ЭНЕРГОСБЕРЕЖЕНИЯ (ПО УМОЛЧАНИЮ)



Подсветка экрана погаснет через 20 секунд без каких-либо действий на экране, нажмите любую клавишу, ЖК-экран снова загорится.

■ ДЕМО РЕЖИМ

Для двухзонного режима



- В разблокированном состоянии нажмите одновременно на кнопку освещения и кнопку выбора зоны и удерживайте в течение 3 секунд, чтобы войти/выйти из демонстрационного режима.
- В демонстрационном режиме загорится значок . Компрессор, вентиляторы и обогреватели будут остановлены, будет работать только индикатор. Все сигналы тревоги и Wi-Fi-соединения будут недействительны.

■ ЗАМЕНА УГОЛЬНОГО ФИЛЬТРА

- Когда устройство будет включено, начнется обратный отсчет от 365 дней, когда день достигнет отметки "0", на дисплее появится значок угольного фильтра , указывающий на необходимость его замены.
- В разблокированном состоянии, после замены угольного фильтра, нажмите одновременно на кнопку освещения и значок минуса температуры и удерживайте в течение 3 секунд, чтобы сбросить счётчик угольного фильтра. Значок  будет мигать в течение 5 секунд, а затем исчезнет, показывая, что сброс выполнен.


■ WI-FI СОЕДИНЕНИЕ

Для двухзонного режима

- В разблокированном состоянии нажмите одновременно на кнопки lock и temp и удерживайте в течение 3 секунд, чтобы перезагрузить Wi-Fi.
-  мигает, ожидая сопряжения. Или не удалось выполнить сопряжение.
-  горит, подключение успешно выполнено.
- Если вам не удалось выполнить сопряжение, вы должны снова перезагрузить Wi-Fi перед следующим сопряжением

■ ЧТОБЫ ОТКЛЮЧИТЬ ФУНКЦИЮ WI-FI

Для двухзонного режима

- В разблокированном состоянии нажмите одновременно на минусовые значения блокировки и температуры и удерживайте в течение 3 секунд, чтобы отключить подключение Wi-Fi, после чего значок Wi-Fi  исчезнет

■ КОД ОШИБКИ

Код ошибки	Описание	Видимость
E1	Сенсор потерял верхнюю зону	Да
E2	Сенсор потерял нижнюю зону	Да
E3	Сенсор верхней зоны замкнуло	Да
E4	Сенсор нижней зоны замкнуло	Да
E5	Высокая температура верхней зоны	Да
E6	Высокая температура нижней зоны	Да
E7	Низкая температура верхней зоны	Да
E8	Низкая температура нижней зоны	Да

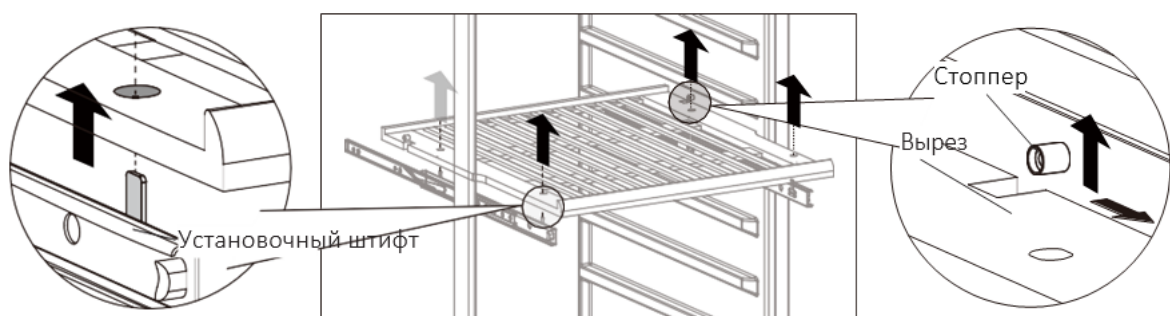
УХОД И ТЕХОБСЛУЖИВАНИЕ

■ ОЧИСТКА ВИННОГО ХОЛОДИЛЬНИКА

- Регулярно очищайте поверхности винного холодильника, чтобы избежать загрязнения вин.
- Выключите питание, выньте вилку из розетки и уберите все предметы, включая полки.
- Протрите внутренние поверхности губкой, смоченной раствором пищевой соды. Раствор должен составлять примерно 2 столовые ложки пищевой соды на 1 литр (или около 1 литра) теплой воды.
- Вымойте полки мягким моющим средством. Дайте деревянным полкам высохнуть, прежде чем снова поместить в холодильник для вина.
- При очистке элементов управления или любых электрических деталей отожмите излишки воды с губки или тряпки.
- Протрите корпус снаружи теплой водой с добавлением мягкого жидкого моющего средства. Вытрите насухо чистой мягкой тканью. Не используйте стальную мочалку или стальную щетку для чистки нержавеющей стали. Частицы стали могут поцарапать нержавеющую сталь и вызвать появление ржавчины.

■ УДАЛЕНИЕ ПОЛОК

- Прежде чем снимать полку с прибора, необходимо убрать все бутылки с полки;
- Для модели без телескопической направляющей переместите полку в положение, при котором срез деревянной полки находится непосредственно под пластиковой пробкой, и поднимите деревянную полку.
- Пожалуйста, убедитесь, что они надёжно установлены при установке полки на место.
- Для модели с телескопической направляющей, пожалуйста, поднимите всю полку вверх горизонтально, чтобы снять ее с 4 установочных штифтов телескопической направляющей.

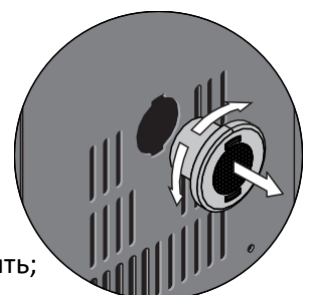


■ ЗАМЕНА УГОЛЬНОГО ФИЛЬТРА

Хорошее качество окружающего воздуха важно для созревания вина. Угольный фильтр очень полезен для поглощения запаха и улучшения качества воздуха. В моделях с угольным фильтром рекомендуется заменять его раз в год. Пожалуйста, свяжитесь с вашим дилером, чтобы получить фильтр.

Извлечение угольного фильтра:

- Удерживая угольный фильтр, поверните его на 90° влево или вправо, чтобы снять;



- Удерживая угольный фильтр, поверните его на 90° влево или вправо до щелчка, чтобы установить угольный фильтр на место

■ РАЗМОРАЖИВАНИЕ

- Размораживание происходит автоматически внутри холодильника для вина во время работы. Вода для размораживания собирается в поддон для испарения и испаряется автоматически.
- Поддон для испарения и отверстие для слива воды при размораживании следует периодически чистить. Это предотвратит скопление воды на дне холодильника для вина, а не ее стекание по дренажному каналу для размораживания и сливному отверстию.
- Вы также можете налить небольшое количество воды в сливное отверстие, чтобы очистить его изнутри.
- Следите за тем, чтобы бутылки с вином не касались задней стенки прибора, так как это может привести к прерыванию процесса автоматического размораживания и попаданию воды на дно холодильника для вина.

■ ЭЛЕКТРОПИТАНИЕ

- При отключении электропитания в течение нескольких часов прибор сможет поддерживать температуру внутри корпуса. При условии, что количество открываний дверцы будет сведено к минимуму.
- Если отключение питания продлится более нескольких часов, вам необходимо будет хранить содержимое в другом месте, чтобы оно не пострадало от повышения температуры.

ВАЖНО: если прибор отсоединен от сети, питание отключено, или он отключен от сети, необходимо подождать 5 минут, прежде чем снова включать холодильник для вина. Если вы попытаетесь перезапустить его до истечения этого времени, компрессор может быть поврежден.

■ В ВАШЕ ОТСУТСТВИЕ

Кратковременное отсутствие: не выключайте холодильник для вина в праздничные или отпускные дни продолжительностью менее 3 недель.

Длительное отсутствие:

- Если ваш холодильник не будет использоваться в течение некоторого времени, вам следует вынуть бутылки с вином и выключить его
- Внутреннюю поверхность следует очистить раствором соды и чуть теплой воды.
- Затем внутреннюю поверхность следует тщательно высушить.

■ ОТКЛЮЧЕНИЕ ОТ ЭЛЕКТРОПИТАНИЯ

- Если устройство отключено от сети или произошло отключение питания, необходимо подождать 5 минут перед повторным включением. Попытка перезапустить винный холодильник до истечения 5 минут может привести к его сбою в работе.

ДИАГНОСТИКА НЕИСПРАВНОСТЕЙ

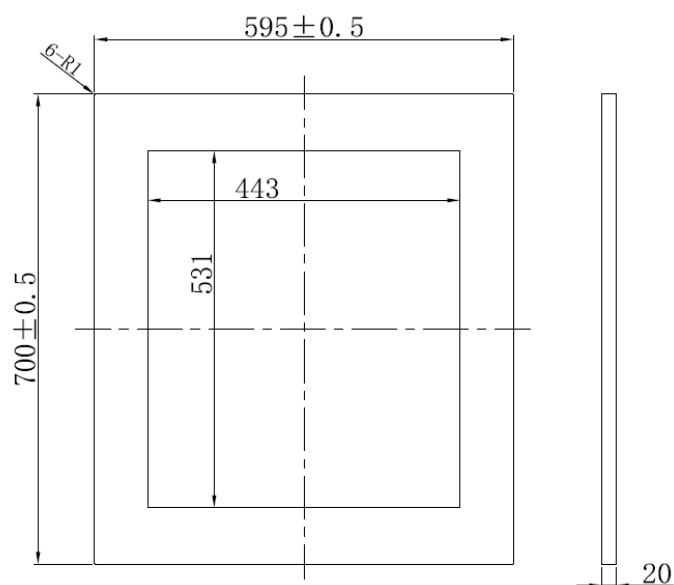
Если вы чувствуете, что прибор работает неправильно, следуйте этим инструкциям, чтобы попытаться самостоятельно устранить неполадку, прежде чем обращаться в сервисную службу.

№	НЕИСПРАВНОСТЬ	ВОЗМОЖНАЯ ПРИЧИНА
1	Холодильник для вина не работает	Не подключен к сети. Прибор выключен. Сработал автоматический выключатель или перегорел предохранитель.
2	В холодильнике для вина недостаточно холодно	Проверьте настройку температурного режима. Возможно, внешняя среда требует более высокой настройки. Дверца открывается слишком часто. Дверца закрывается не полностью. Прокладка дверцы не герметизируется должным образом.
3	Автоматическое частое включение и выключение	Температура в помещении выше нормы. В холодильник для вина добавлено большое количество содержимого. Дверца открывается слишком часто. Дверца закрывается не полностью. Регулятор температуры установлен неправильно. Уплотнитель дверцы не герметичен
4	Освещение не работает	Не подключен к сети. Сработал автоматический выключатель или перегорел предохранитель. Освещение выключено
5	Слишком сильная вибрация	Убедитесь, что прибор установлен ровно. Убедитесь, что внутри корпуса или в камере компрессора нет незакрепленных деталей.
6	Холодильник для вина, кажется, издает слишком много шума	Дребезжание может быть вызвано потоком хладагента, что является нормальным явлением. По окончании каждого цикла вы можете услышать булькающие звуки, вызванные потоком хладагента. Сжатие и расширение внутренних стенок может привести к появлению хлопков и потрескивания. Прибор находится на неровном уровне.
7	Дверь не закрывается должным образом.	Винный холодильник находится не на одном уровне. Дверца была перевернута и установлена неправильно. Прокладка загрязнена. Полки установлены неправильно.

УСТАНОВКА ДЕРЕВЯННОЙ ПАНЕЛИ

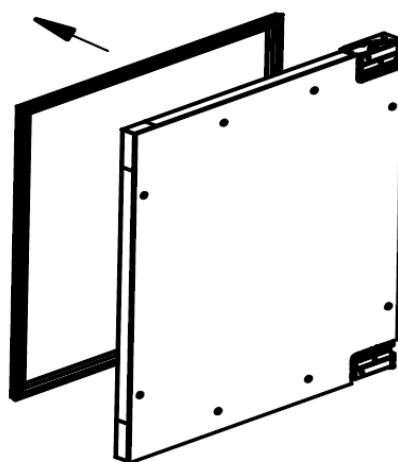
■ РАЗМЕРЫ ДЕРЕВЯННОЙ ПАНЕЛИ

Пожалуйста, вырежьте деревянную панель точно так же, как показано на рисунке ниже

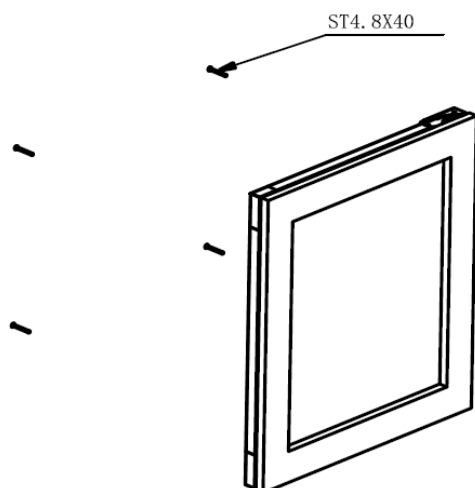


■ УСТАНОВКА ДЕРЕВЯННОЙ ПАНЕЛИ

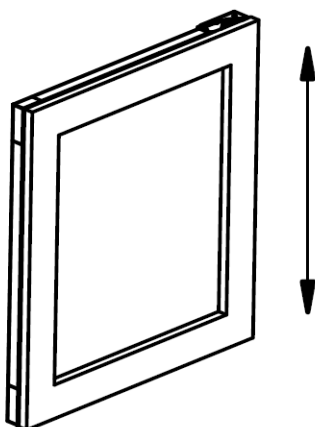
Снимите прокладку с дверцы



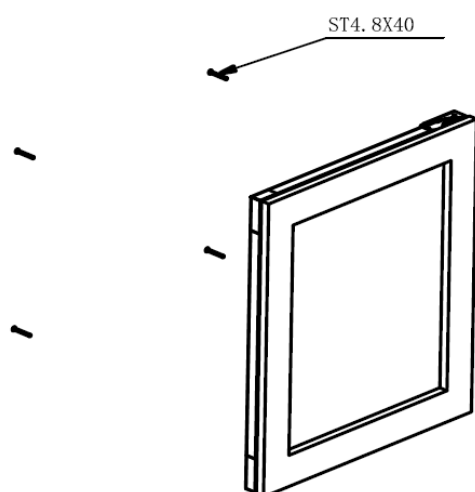
Выкрутите 4 боковых винта наполовину



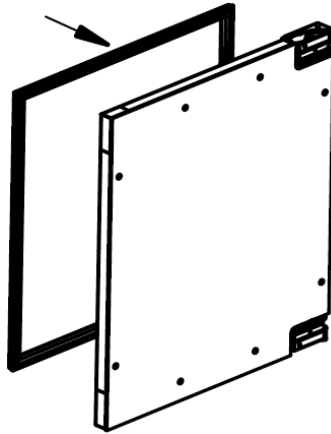
Повесьте деревянную панель на дверь и переместите ее вверх или вниз в нужное положение.



Плотно затяните верхний и нижний винты.



Установите прокладку на место.



УСТАНОВКА СЪЕМНОЙ ПЕРЕДНЕЙ РЕШЕТКИ

Цоколь/решетка для данного прибора входят в комплект поставки и могут быть установлены при желании. Для этого выполните следующие действия:

1. Найдите цоколь (в комплекте с прибором)
2. Выверните четыре винта (по два с каждой стороны) из секции цоколя, но следите за тем, чтобы обе секции были крепкими, чтобы регулируемая секция не выпала. Снимите переднюю регулируемую секцию и поместите ее в безопасное место.
3. С помощью другого человека убедитесь, что винный холодильник надежно закреплен, и откиньте его назад, чтобы получить полный доступ к области под дверцей. Во время этого процесса следите за тем, чтобы дверца была постоянно закрыта, чтобы избежать повреждения дверцы и прибора.
4. Открутите два винта, обозначенные стрелками и обозначенные буквой "А" на рис. 14.
5. Затем найдите четыре крепежных винта черного цвета. Они входят в комплект поставки прибора вместе с петлей для поворота дверцы.
6. Открутите винты, показанные стрелками и обозначенные буквой "В" на рис. 15. Они не нужны.
7. Приподнимите цоколь, убедившись, что он находится в том же положении, что и на рис. 16. Затем с помощью отвертки с магнитным наконечником вставьте два черных крепежных винта в овальные отверстия для доступа (показаны на рис. 16) и затяните их.
8. Вставьте (черный крепежный) винт в каждое из двух нижних отверстий (показано на рис. 16). Это поможет закрепить цоколь на нижней стороне винного холодильника.
9. Отрегулируйте ножки холодильника для вина таким образом, чтобы достичь желаемой высоты холодильника.
10. При необходимости закрепите выдвижную секцию цоколя четырьмя винтами, которые были откручены на шаге 2. Установите винный холодильник ровно - если выдвижная секция будет касаться пола или чего-то подобного, снимите ее. Дайте винному холодильнику постоять 24 часа, прежде чем вставлять его в розетку. Это поможет предотвратить повреждение системы

