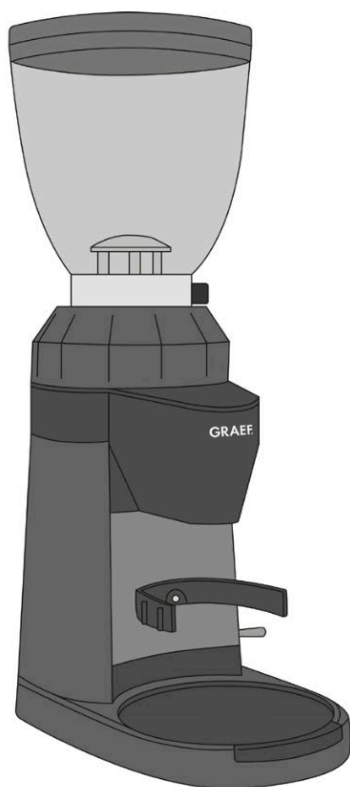


# GRAEF

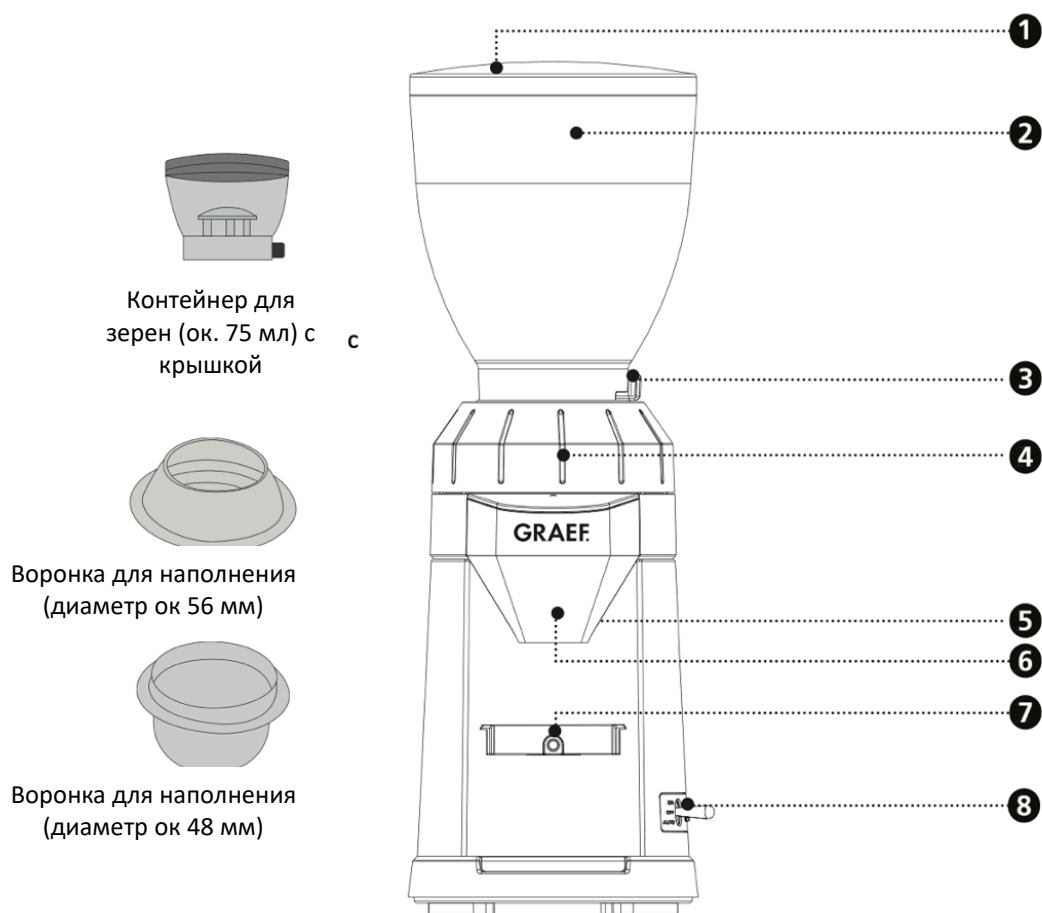
Für heute. Für morgen. Für dich.



Руководство по эксплуатации

CM8002/CM8007/CM8011

## Описание прибора



1. Крышка
2. Контейнер для кофейных зерен (ок. 350 г)
3. Скользящая крышка
4. Кольцо для регулировки степени помола
5. Толкатель кофейного порошка
6. Выходное отверстие для молотого кофе с подсветкой
7. Выключатель
8. Кнопка с функцией ВКЛ/ВЫКЛ/АВТО



## Введение

Уважаемый клиент,  
приобретя нашу кофемолку, вы сделали правильный выбор и приобрели качественный продукт. Благодарим вас за доверие! Желаем вам получать удовольствие от работы.

## Информация о настоящем Руководстве

Настоящее Руководство по эксплуатации является неотъемлемой частью кофемолки (далее именуемого Прибор) и предоставляют вам важную информацию о вводе прибора в эксплуатацию, его дальнейшем использовании, безопасности и уходе.

Руководство по эксплуатации должно быть доступно человеку, работающему с прибором, в любое время. Настоящее Руководство по эксплуатации должно быть изучено и принято к использованию каждым лицом, ответственным за:

- Ввод прибора в эксплуатацию
- Эксплуатацию прибора
- Устранение неисправностей и/или
- Чистку

Сохраните данное Руководство по эксплуатации прибора и, при необходимости, передайте его следующему владельцу вместе с прибором. Настоящее Руководство по эксплуатации не может учитывать все возможные варианты использования прибора. Для получения дополнительной информации или в случае возникновения проблем, которые не описаны или недостаточно подробно описаны в данном Руководстве, обратитесь в службу поддержки клиентов Graef или к продавцу.

## Предупредительные указания

В настоящем Руководстве по эксплуатации используются следующие предупредительные указания и сигнальные слова:

**ПРЕДУПРЕЖДЕНИЕ** - обозначает потенциально опасную ситуацию. Несоблюдение данного предупреждения может привести к серьезным травмам или даже смерти.

**ОСТОРОЖНО** - обозначает потенциально опасную ситуацию. Несоблюдение данного предупреждения вызвать материальный ущерб.

**ВАЖНО** – под этой маркировкой даны советы по применению и другая важная информация.

## Общие инструкции по безопасности

Настоящий прибор соответствует инструкциям по технике безопасности, упомянутым выше. Тем не менее, неправильное обращение с прибором может привести к травмам и материальному ущербу.

Для безопасного обращения с прибором соблюдайте следующие инструкции по технике безопасности:

- Перед использованием прибора проверьте корпус, кабель и вилку на наличие внешних видимых повреждений. Не эксплуатируйте поврежденный прибор.
- Ремонт прибора может выполняться только сертифицированным специалистом или службой послепродажного обслуживания Graef. Неправильный ремонт прибора может представлять значительную опасность для пользователя. А также ремонт прибора, произведенный силами сторонних людей или организаций, аннулирует гарантийные обязательства.
- Дефектные детали должны заменяться только оригинальными запасными частями. Только эти детали гарантированно соответствуют требованиям безопасности

- Данный прибор может использоваться детьми от 8 лет, а также лица с ограниченными физическими, сенсорными или умственными способностями или с недостатком опыта и/или знаний, если они находятся под присмотром или прошли обучение по использованию прибора и понимают опасности, которые могут возникнуть в результате этого. Чистка и обслуживание прибора не должны выполняться детьми младше 8 лет и они не находятся под присмотром во время процесса.
- Держите прибор и его соединительный кабель вдали от детей младше 8 лет.
- Дети должны находиться под присмотром, чтобы вы были уверены, что они не играют с прибором.
- Прибор не предназначен для использования с внешними таймерами или пультами дистанционного управления.
- Всегда отключайте прибор от сети, потянув за вилку, никогда не тяните за кабель питания.
- Не используйте прибор, если его кабель питания или вилка повреждены.
- Не допускайте попадания жидкостей на вилку прибора.
- Если кабель прибора поврежден, во избежание опасности, его следует заменить у производителя, в авторизованной сервисной службе или у лица с аналогичной квалификацией.
- Ни при каких обстоятельствах не открывайте корпус прибора. При прикосновении к токоведущим соединениям и изменении электрической и механической конструкции существует опасность поражения электрическим током.
- Никогда не прикасайтесь к токоведущим частям прибора. Они могут вызвать поражение электрическим током или даже привести к смерти.
- Перед подключением прибора сравните данные по подключению (напряжение и частота) на его заводской табличке с данными вашей сети. Эти данные должны соответствовать друг другу, чтобы не произошло повреждения прибора.
- Убедитесь, что кабель прибора проложен надежно. Если кабель где-то зацепится, это может привести к падению прибора с рабочей поверхности.
- Не следует использовать для игры упаковочные материалы. Существует опасность удушья.
- Никогда не используйте прибор вблизи источников тепла.
- Никогда не используйте прибор на открытом воздухе и всегда храните его в сухом месте.
- После каждого использования, а также перед каждой чисткой, прибор следует отключать от сети питания.
- Не следует использовать прибор непрерывно более 1 минуты.
- Данный прибор подходит исключительно для помола кофейных зерен.
- Не пытайтесь повторно перемалывать уже молотый кофе.
- Не используйте для очистки прибора агрессивные или абразивные моющие средства и растворители.
- Не соскребайте стойкие загрязнения с прибора, используя твердые предметы.

## Опасности, вызванные электрическим током

### **ПРЕДУПРЕЖДЕНИЕ:**

**Контакт с находящимися под напряжением кабелями или компонентами прибора смертельно опасен. Пожалуйста, соблюдайте следующие правила техники безопасности, чтобы предотвратить воздействие электрического тока:**

- Не используйте прибор, если его кабель или вилка повреждены. В таком случае следует связаться с авторизованной сервисной службой или с лицом с аналогичной квалификацией и установить новый кабель перед повторным использованием прибора.
- Ни при каких обстоятельствах не открывайте корпус прибора самостоятельно. При прикосновении к находящимся под напряжением соединениям и изменении электрической и механической конструкции прибора существует опасность поражения электрическим током.

- **Никогда не прикасайтесь к находящимся под напряжением частям прибора. Они могут вызвать поражение электрическим током или даже привести к смерти.**

## Использование прибора по назначению

Настоящий прибор не предназначен для коммерческого использования. Прибор и его аксессуары предназначены для измельчения кофейных зёрен. Не используйте прибор для других целей. Настоящий прибор предназначен для бытового и аналогичного использования, например:

- На кухнях для персонала в магазинах и офисах
- На фермах и иных сельскохозяйственных организациях
- Для гостей в отелях, мотелях и т.п.
- В отелях типа Bed&Breakfast.

### **ВАЖНО:**

**Используйте прибор только для домашнего хозяйства.**

### **ОСТОРОЖНО:**

**Прибор может представлять опасность, если используется не по назначению.**

- **Используйте прибор исключительно по назначению.**
- **При использовании прибора соблюдайте процедуры, описанные в данном Руководстве по эксплуатации.**

Претензии любого рода, вызванные ущербом в результате непреднамеренного использования прибора, исключаются. Риск несет исключительно пользователь.

## Ограничение ответственности

Вся техническая информация, данные и информация по установке, эксплуатации и уходу, содержащиеся в настоящем Руководстве по эксплуатации, соответствуют последнему состоянию перед печатью и предоставляются с учетом нашего предыдущего опыта и знаний.

Никакие претензии не могут быть выведены из спецификаций, иллюстраций и описаний в настоящей инструкции.

Производитель не несет ответственности за ущерб, вызванный:

- Несоблюдением инструкций
- Непреднамеренным использованием прибора
- Неправильным ремонтом прибора
- Несанкционированными техническими модификациями прибора
- Использованием несертифицированных запасных частей

Перевод выполнен в меру наших знаний. Производитель не несет ответственности за ошибки перевода. Обязательным является только оригинальный немецкий текст.

## Послепродажное обслуживание

Если ваш прибор Graef поврежден, обратитесь к продавцу или в сервисную службу поддержки клиентов.

### **ВАЖНО:**

**По возможности сохраняйте оригинальную упаковку прибора в течение всего гарантийного срока, чтобы иметь возможность правильно упаковать прибор в случае наступления гарантийного случая.**

## Распаковка прибора

При распаковке прибора выполните следующие действия:

- Извлеките прибор из коробки.
- Снимите с прибора все упаковочные материалы.
- Снимите с прибора все наклейки. **Не снимайте заводскую табличку!**

## Утилизация упаковки



Упаковка защищает прибор от повреждений при транспортировке. Упаковочные материалы выбираются в соответствии с экологическими требованиями и требованиями по утилизации, поэтому являются перерабатываемыми. Переработка упаковки экономит сырье и сокращает объем отходов. Если вы находитесь на территории Германии, утилизируйте ненужный упаковочный материал в пунктах сбора системы переработки Зеленая точка (Green Dot).

## Утилизация прибора



По окончании срока службы данный прибор запрещено утилизировать вместе с обычными бытовыми отходами, на что указывает символ на изделии и в руководстве по эксплуатации.

Повторно используйте материалы в соответствии с их маркировкой. Повторным использованием, переработкой или другими формами переработки отслужившего оборудования вы вносите важный вклад в защиту окружающей среды. Пожалуйста, обратитесь в местную администрацию для уточнения адресов пунктов утилизации.

## Требования к месту установки

Для безопасной и безотказной работы прибора следует соблюдать следующие требования к месту его установки:

- Прибор должен быть установлен на прочной, ровной, горизонтальной и нескользящей поверхности с достаточной грузоподъемностью.
- При установке прибора убедитесь, что он не может опрокинуться.
- Выбирайте место для установки прибора таким образом, чтобы дети не могли дотянуться до его кабеля.
- Не размещайте прибор на горячих поверхностях, такие как конфорки, или рядом с ними.
- Никогда не используйте прибор на открытом воздухе и всегда храните его в сухом месте.
- Прибор не предназначен для установки в стену или встроенный шкаф.
- Не устанавливайте прибор в жарких и сырых помещениях, а также в помещениях с повышенной влажностью воздуха.
- Розетка должна находиться в доступном месте, чтобы в случае чрезвычайной ситуации можно было легко отсоединить кабель питания прибора.

## Подключение к сети питания

Для безопасной и безотказной работы прибора при электрическом подключении необходимо соблюдать следующие требования:

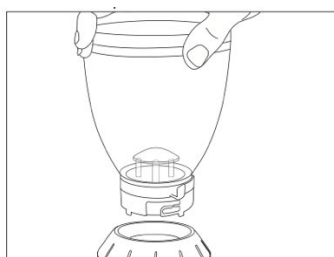
- Перед подключением прибора сравните данные по подключению (напряжение и частота) на его заводской табличке с данными вашей электрической сети. Эти данные должны совпадать, чтобы

избежать повреждения прибора. В случае сомнений обратитесь к квалифицированному электрику.

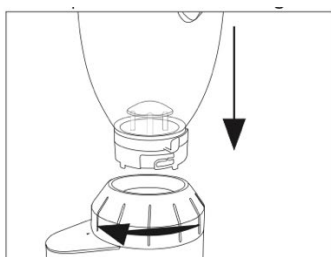
- Розетка должна быть защищена как минимум 10-амперным автоматическим выключателем.
- Убедитесь, что кабель прибора не имеет повреждений и продолжен по горячим поверхностям или через острые края.
- Кабель прибора не должен быть сильно натянут.
- Электробезопасность прибора обеспечивается только при его подключении к розетке с правильно установленным защитным проводом. Эксплуатация на розетке без защитного провода запрещена. В случае сомнений обратитесь к квалифицированному электрику для проверки. Производитель не несет ответственности за ущерб, вызванный отсутствием или обрывом защитного проводника.

## Перед первым использованием

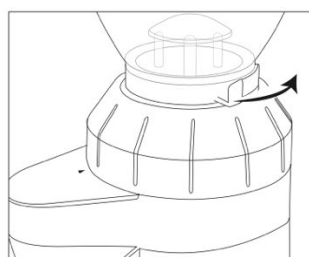
Перед первым использованием очистите прибор, как описано в разделе Чистка и уход настоящего Руководства.



Установите контейнер для кофейных зерен на прибор (обратите внимание на механизм блокировки).



Нажмите на контейнер для кофейных зерен и поверните его по часовой стрелке (примерно на 30 градусов).



Откройте выходное отверстие контейнера для кофейных зерен с помощью скользящей крышки.

## Выбор степени помола

Вы можете регулировать степень помола кофейных зерен.

Точные данные о степени помола не могут быть предоставлены, поскольку играют роль различные факторы, такие как тип кофе/зерен, комнатная температура, личный вкус и т. д.

Однако принято считать, что для приготовления эспрессо используется кофе более мелкой степени помола, для фильтрованного кофе - средней степени помола, а для френч-пресса – грубая степень помола.

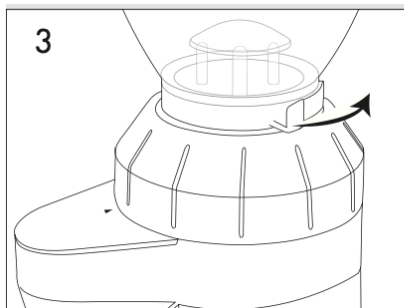
### **ВАЖНО:**

- Чем более тонкая степень помола вам нужна – тем дольше следует перемалывать зерна.
- Если вы используете очень тонкую степень помола, может слипание кофейной смеси. Если готовый кофейный порошок заблокирует механизм прибора, постучите по контейнеру для кофейных зерен.

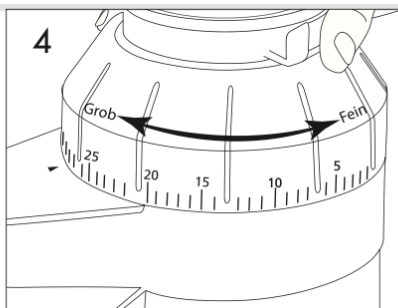
## Помол кофе

1. Вставьте вилку прибора в розетку.
2. Наполните контейнер для кофейных зерен кофейными зернами.

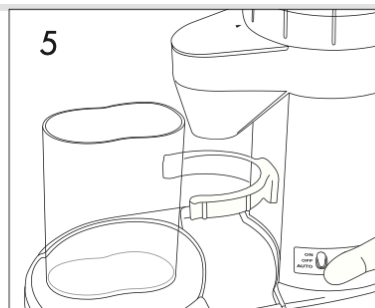
**ВАЖНО: Используйте только цельные кофейные зерна.**



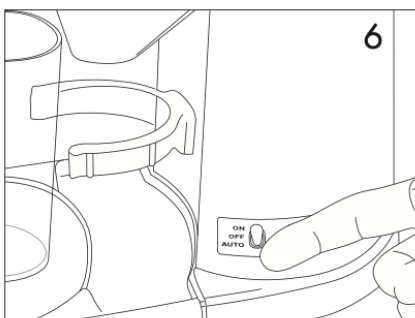
Откройте выходное отверстие контейнера для кофейных зерен с помощью скользящей крышки.



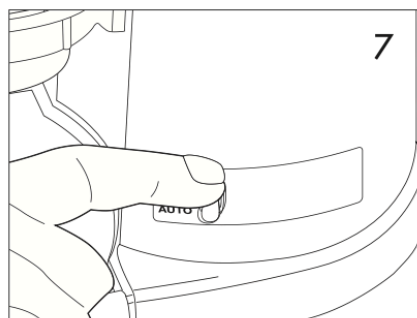
Установите нужную степень помола.



Поместите контейнер под выходное отверстие.



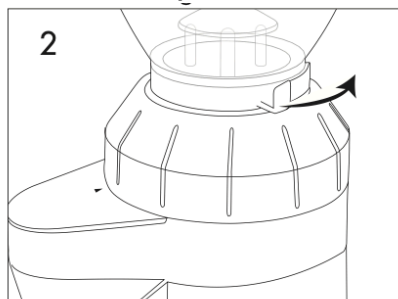
Установите переключатель в положение ВКЛ. Процесс измельчения начнется автоматически.



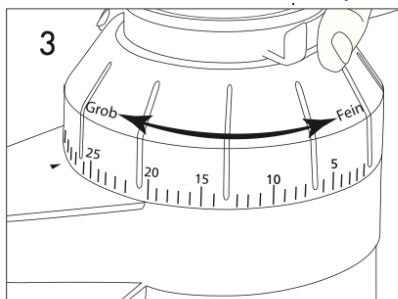
После завершения процесса измельчения установите переключатель в положение ВЫКЛ.

## Помол кофе непосредственно в держатель фильтра

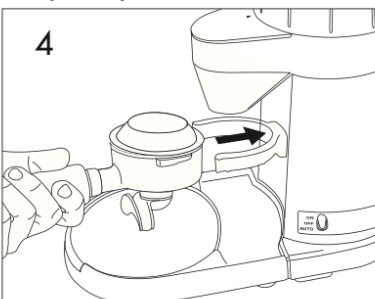
1. Используйте по желанию большой или маленький держатель фильтра.



Откройте выходное отверстие контейнера для кофейных зерен с помощью скользящей крышки.

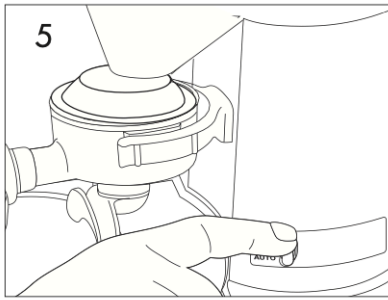


Установите нужную степень помола.

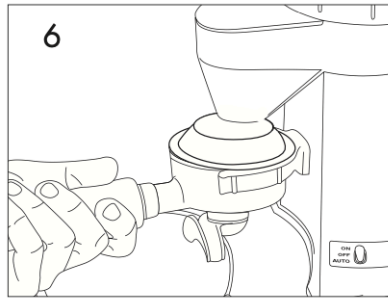


Поместите контейнер под выходное отверстие.

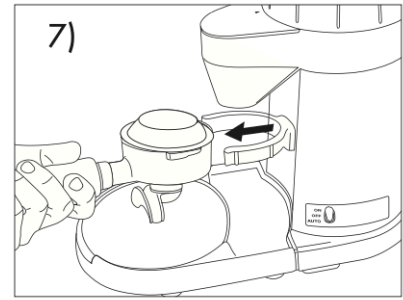




Установите переключатель в режим АВТО.



Прижмите держатель фильтра к выключателю. Процесс измельчения начнется автоматически.



Как только держатель фильтра будет достаточно заполнен, потяните его назад. Процесс измельчения автоматически прекратится.

## Чистка и уход

Старый кофе, оставшийся в приборе, может окислиться. Это влияет на результат помола – у кофе может появиться неприятный привкус. Для гарантии приготовления отличного кофе прибор всегда должен быть в отличном рабочем состоянии.

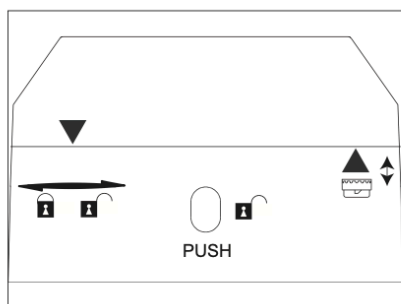
В зависимости от частоты использования, производите очистку прибора не реже одного раза в неделю.

**Перед очисткой прибора выньте вилку из розетки.**

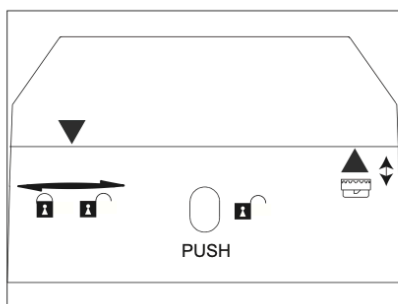
- Для очистки внешних поверхностей прибора используйте мягкую и влажную ткань. В случае сильного загрязнения прибора используйте мягкое моющее средство.
- Снимите контейнер для кофейных зерен, удерживайте кольцо для выбора степени помола, нажмите на контейнер для зерен и поверните против часовой стрелки. Убедитесь, что проход для кофейных зерен на контейнере закрыт
- Поместите неиспользованные зерна в герметичный контейнер, чтобы сохранить их аромат.
- Очистите контейнер для кофейных зерен и контейнер для молотого кофе в теплой воде с небольшим количеством моющего средства.
- После этого хорошо высушите контейнеры.

## Очистка механизма измельчения

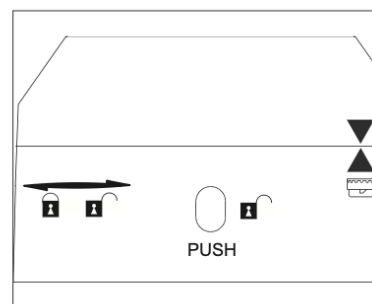
- Вытащите вилку прибора из розетки.
- Снимите контейнер для кофейных зерен, как описано в разделе Чистка и уход настоящего Руководства.



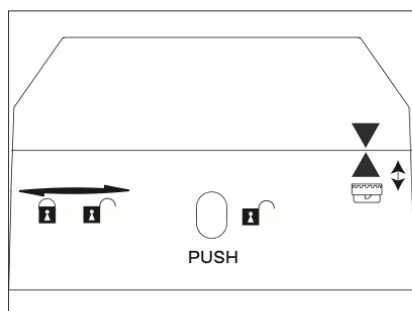
Поверните кольцо максимально вправо.



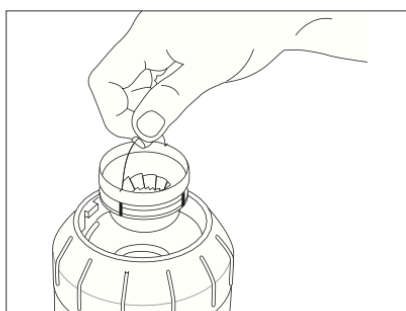
Нажмите кнопку PUSH и продолжайте движение к кольцу справа.



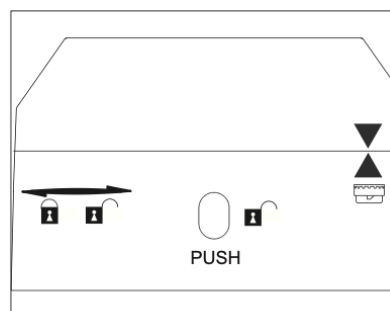
Когда две стрелки будут совмещены, вы можете снять кольцо вместе с верхним механизмом. Снимите механизм с кольца.



После очистки в первую очередь установите кольцо обратно на блок двигателя (стрелки должны быть совмещены).



Теперь установите верхний измельчающий механизм.



Поверните кольцо по часовой стрелке до желаемой степени помола.

### ВАЖНО:

Чтобы проверить, правильно ли установлен механизм помола, поверните кольцо на степень для грубого помола, например, на уровень 35, и попробуйте вытащить механизм помола за металлическое кольцо. Если механизм помола не снимается, значит, он установлен правильно.

- Поместите контейнер для кофейных зерен на прибор.

## Точная регулировка верхнего механизма помола

С помощью точной регулировки верхнего механизма помола можно установить степень помола на от более грубой до более тонкой.

Выполните следующие действия:

- Снимите верхний механизм помола.
- Используйте отвертку, чтобы удалить небольшие винты.
- Поверните механизм помола на одну позицию вправо (грубее) или влево (тоньше).

### **ВАЖНО:**

**Сначала установите механизм измельчения на два-три упора вправо или влево максимум.**

**Закрутите винты обратно.**

- **Установите верхний механизм измельчения обратно.**

## Инструкция по очистке/точной настройке



Очистка



Настройка

Видеоролик, демонстрирующий очистку и точную настройку, можно посмотреть также на нашем канале YouTube.

## Полезные советы

- Точные рекомендации по настройке степени помола не могут быть предоставлены вследствие того, что степень помола зависит различных факторов.
- Разные виды кофейных зерен реагируют на процесс помола по-разному.
- Также не следует забывать про различные вкусовые предпочтения.
- Для приготовления эспрессо следует выбирать более тонкую степень помола.
- Для приготовления фильтрованного кофе следует выбирать среднюю степень помола.
- Для приготовления кофе во френч-прессе следует выбирать более грубую степень помола.
- Выбирайте более грубую степень помола, если молотый кофе не высыпается из выходного отверстия, даже во время работы прибора.
- На состояние кофейных зерен влияют также температура и влажность в помещении.
- Если кофейный порошок начинает комковаться, это говорит о том, что выбрана правильная степень помола для приготовления эспрессо. При помоле кофейных зерен образуются небольшие комочки, которые, выпадая, рассыпаются. Молотый кофе имеет мелкую текстуру.
- Очень важно найти правильную степень помола для приготовления кофе (время экстракции). В случае неправильно выбранной степени помола кофе не может быть экстрагирован идеальным способом. Он либо недоэкстрагирован, либо переэкстрагирован.
- Важно понимать, что идеальной степени помола не существует. Каждый должен найти свою идеальную степень помола в соответствии с личными вкусовыми предпочтениями.
- Настройка степени помола также должна учитывать контактное давление и дозировку, а также степень обжарки используемых зерен. Для выбора оптимальной степени помола рекомендуется сделать несколько тестовых. По этой причине контактное давление и дозировку следует поддерживать постоянными, а степень помола следует настраивать.
- Чем тоньше степень помола, тем больше времени требуется прибору для перемалывания.
- Возможно, выбранную степень помола спустя какое-то время придется скорректировать, поскольку качество, влажность и свежесть зерен во многом зависят от состояния окружающей среды.

GRAEF в России  
ООО "Комфорт МАКС"  
<https://comfort-max.ru>