

# PROBAKER TOOL ADAPTER

## **ВАЖНЫЕ ИНСТРУКЦИИ ПО БЕЗОПАСНОСТИ**

- Перед использованием либо очисткой каких-либо аксессуаров следует всегда предварительно изучить инструкцию по их эксплуатации. Никогда не используйте Probaker Adaptor более 20 минут на 100% скорости.

## **ИНСТРУКЦИИ ПО БЕЗОПАСНОСТИ**

- Настоящий прибор может эксплуатироваться детьми в возрасте от 8 лет и старше, а также лицами с ограниченными физическими, сенсорными или умственными способностями или с недостатком опыта и знаний, если они находятся под присмотром или проинструктированы относительно безопасного использования прибора и понимают связанные с этим опасности. Дети не должны играть с прибором. Чистка и обслуживание прибора не должны выполняться детьми без присмотра.
- Прибор может использоваться лицами с ограниченными физическими, сенсорными или умственными способностями или с недостатком опыта и знаний, если они находятся под присмотром или проинструктированы относительно безопасного использования прибора и если они осознают связанные с этим опасности.
- Дети не должны играть с прибором.
- Данный прибор предназначен только для домашнего использования.

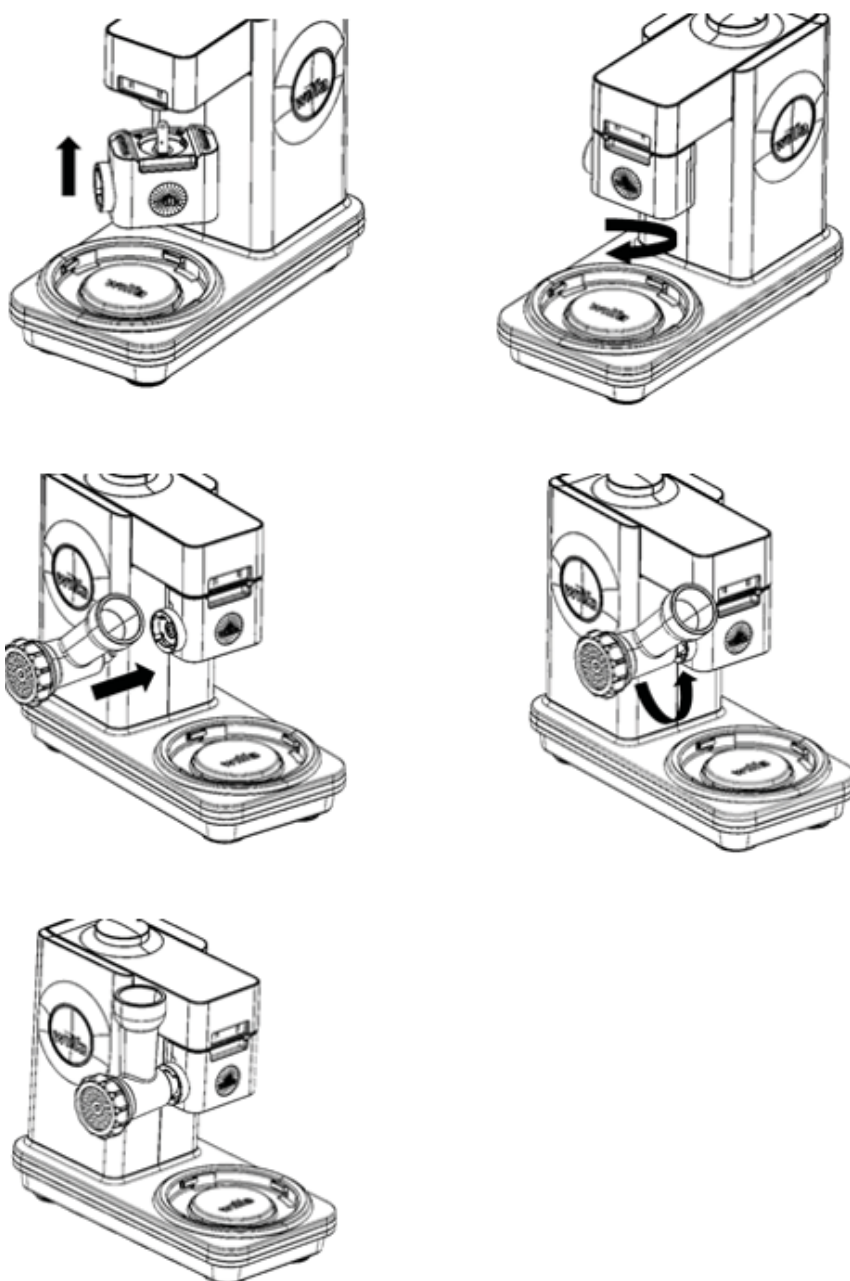
## ИСПОЛЬЗОВАНИЕ

Настоящий адаптер позволяет устанавливать различные насадки с системой поворотного соединения на кухонный комбайн Wilfa Probaker.

Аксессуары Kenwood® спроектированы, разработаны и изготовлены исключительно группой De'Longhi. Группа Wilfa никоим образом не связана с группой De'Longhi.

Компания AS Wilfa провела проверку совместимости.

Примечание: всегда собирайте/разбирайте прибор, держа головку в зафиксированном положении.



## **ЧИСТКА**

Всегда отключайте прибор от сети, если он остается без присмотра, а также перед сборкой, разборкой или чисткой. Отсоедините адаптер и очистите его влажной тканью. Не погружайте адаптер в воду и не мойте его в посудомоечной машине.