

GRAEF.

Für heute. Für morgen. Für dich.





РУКОВОДСТВО ПО ЭКСПЛУАТАЦИИ

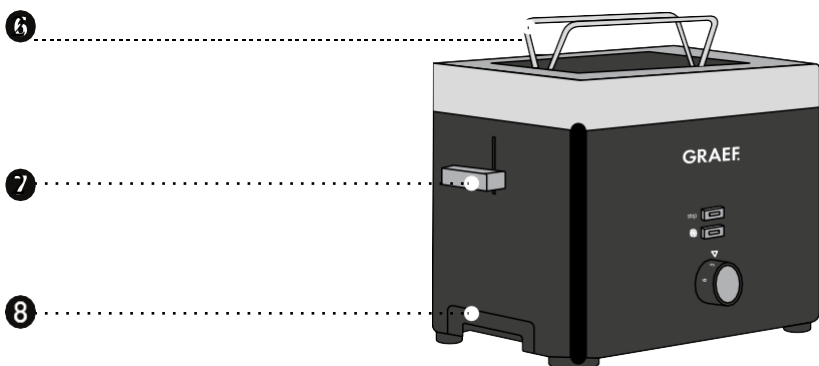
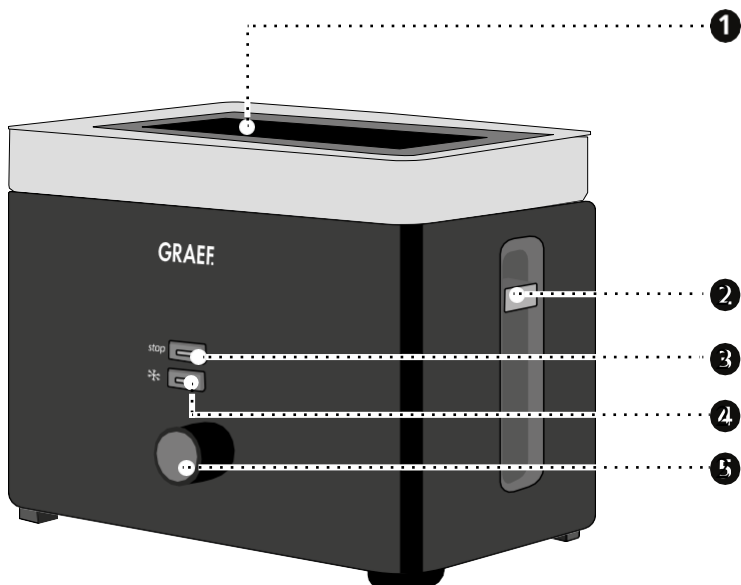


T061 | T062 | T063

СОДЕРЖАНИЕ

Описание прибора	2
Введение	3
Информация о данном руководстве по эксплуатации	3
Предупреждающие указания.....	3
Общие указания по безопасности	4
Опасность, связанная с электрическим током	7
Использование по назначению	7
Ограничение ответственности	7
Послепродажное обслуживание	8
Распаковка	8
 Утилизация упаковки.....	8
 Утилизация прибора	8
Требования к месту установки.....	9
Электрическое подключение	9
Перед первым использованием	9
Приготовление тостов.....	10
Устройство дополнительного подъема	10
Центрирование ломтиков хлеба	10
Поддон для подогрева булочек	10
Функция размораживания	10
Функция остановки.....	10
Приготовление булочек.....	10
Очистка.....	10
Двухлетняя гарантия.....	11

ОПИСАНИЕ ПРИБОРА



1. Слоты для хлеба
2. Устройство дополнительного подъема
3. Кнопка остановки
4. Кнопка размораживания
5. Регулятор степени поджаривания
6. Держатель для подогрева булочек
7. Рычаг держателя подогрева булочек
8. Лоток для крошек

ВВЕДЕНИЕ

Уважаемый покупатель,

Вы сделали хороший выбор, купив этот тостер. Мы хотели бы поблагодарить вас за покупку этого устройства и пожелать вам много удовольствия от работы с вашим новым тостером Graef.

ИНФОРМАЦИЯ О ДАННОМ РУКОВОДСТВЕ ПО ЭКСПЛУАТАЦИИ

Настоящее руководство по эксплуатации является неотъемлемой частью тостера (в дальнейшем именуемый – «прибор») и содержит важную информацию о начальной эксплуатации, вводе в эксплуатацию, безопасности, использовании по назначению и уходе за прибором.

Руководство по эксплуатации должно постоянно находиться с прибором. Руководство должно быть прочитано и применяться каждым лицом, которое осуществляет:

- ввод в эксплуатацию,
- эксплуатацию,
- устранение неисправностей и/или
- очистку

и имеет право работать с прибором.

Сохраните данное руководство по эксплуатации и передайте его вместе с прибором следующему владельцу.

Данное руководство по эксплуатации не может учесть все возможные варианты использования. Для получения дополнительной информации или в случае возникновения проблем, которые не рассматриваются или недостаточно рассматриваются в данном руководстве, обращайтесь в сервисную службу Graef или к вашим дилерам.

ПРЕДУПРЕЖДАЮЩИЕ УКАЗАНИЯ

В данном руководстве по эксплуатации используются следующие предупреждающие указания:

ПРЕДУПРЕЖДЕНИЕ

Это относится к потенциально опасной ситуации. Несоблюдение этого предупреждения может привести к серьезным травмам или даже смерти.

ОСТОРОЖНО

Это относится к потенциально опасной ситуации. В случае несоблюдения этого предупреждения возможен материальный ущерб.

ВАЖНО!

Это относится к советам по применению и другой особо важной информации!

ОБЩИЕ УКАЗАНИЯ ПО ТЕХНИКЕ БЕЗОПАСНОСТИ

Данный прибор соответствует указанным здесь инструкциям по технике безопасности. Однако неправильное обращение с ним может привести к травмам и повреждениям.

Для безопасного обращения с данным прибором соблюдайте следующие правила техники безопасности:

- Перед использованием прибора проверьте, нет ли внешних видимых повреждений корпуса, соединительного кабеля и вилки. Не эксплуатируйте поврежденный прибор.
- Ремонт должен выполнять только специалист или послепродажная служба компании Graef. Неправильный ремонт может привести к значительным опасностям для пользователя. Кроме того, теряются все гарантийные обязательства.
- Дефектные детали должны заменяться только оригинальными запасными частями. Только при использовании этих деталей соблюдаются требования безопасности.
- Данным прибором могут пользоваться дети в возрасте от 8 лет, а также лица с ограниченными физическими, сенсорными или умственными способностями или с недостаточным опытом и/или знаниями, если они находятся под присмотром или прошли обучение по использованию прибора и поняли опасность, которая может возникнуть в результате этого. Чистка и обслуживание прибора не должны выполняться детьми, если они не достигли 8 лет и находятся не под присмотром.
- Прибор и его соединительный кабель должны быть недоступны для детей младше 8 лет.
- Дети должны находиться под присмотром, чтобы убедиться, что они не играют с этим прибором.
- Прибор не предназначен для использования с внешним таймером или отдельным пультом управления.
- Всегда отсоединяйте соединительный кабель с помощью вилки; не тяните за соединительный кабель.

- Не используйте прибор, если сетевой кабель или вилка повреждены.
- Не допускайте попадания жидкостей на штекер.
- Если соединительный кабель поврежден, во избежание потенциальной опасности его замену может производить только производитель, сервисная служба производителя или лицо, обладающее аналогичной квалификацией.
- Ни в коем случае не открывайте корпус. При прикосновении к соединениям под напряжением и при изменении электрической и механической конструкции существует опасность поражения электрическим током.
- Никогда не прикасайтесь к деталям под напряжением. Они могут вызвать поражение электрическим током или даже привести к смерти.
- Перед подключением прибора сравните данные подключения (напряжение и частоту) на заводской табличке с данными вашей энергосети. Эти данные должны соответствовать, чтобы не повредить прибор.
- Убедитесь в надежности прокладки кабеля питания. Из-за зацепки за кабель, прибор может упасть с рабочей поверхности.
- Запрещается использовать упаковочные материалы для игры. Существует опасность удушья.
- Никогда не используйте прибор вблизи источника тепла.
- Никогда не используйте прибор на открытом воздухе и всегда храните его в сухом месте.
- После каждого использования, а также перед каждой чисткой, вилку необходимо снова вынимать из розетки.
- Перед каждой чисткой выдергивайте сетевую вилку из розетки.
- Дайте прибору остыть перед чисткой.
- Не используйте агрессивные или абразивные моющие средства и растворители.

- Не счищайте стойкие загрязнения твердыми предметами.
- Следите за тем, чтобы внутрь прибора не попала жидкость.
- Не закрывайте прорези для хлеба, это может привести к пожару.
- Хлеб может подгореть. Поэтому не используйте тостер вблизи или под легко воспламеняющимися материалами, такими как шторы.
- Убедитесь, что кнопка подъема всегда подвижна, иначе тостер не сможет автоматически выключиться, так как кнопка подъема будет удерживаться электромагнитом.
- Никогда не засовывайте пальцы в прорези для хлеба.
- Не кладите в прорези для хлеба предметы из металла, пластика или подобных материалов.
- Никогда не эксплуатируйте прибор без ящика для крошек.
- Используйте прибор только в вертикальном положении. Никогда не вводите прибор в эксплуатацию когда он лежит на боку или неправильно.
- При застревании продукта для жарки выдерните вилку из розетки, дайте прибору остыть и осторожно извлеките продукт для жарки. Следите за тем, чтобы не касаться нагревательных элементов.
- Регулярно опорожняйте ящик для крошек.

ОПАСНОСТЬ, СВЯЗАННАЯ С ЭЛЕКТРИЧЕСКИМ ТОКОМ

ПРЕДУПРЕЖДЕНИЕ

Контакт с находящимися под напряжением кабелями или компонентами представляет смертельную опасность!

Во избежание поражения электрическим током соблюдайте следующие правила техники безопасности:

- Не используйте прибор, если сетевой кабель или вилка повреждены.
- В этом случае перед дальнейшим использованием прибора необходимо обратиться в сервисную службу Graef для установки нового соединительного кабеля. Это может сделать и авторизованный специалист.
- Ни в коем случае не открывайте корпус прибора. При прикосновении к токоведущим частям и при изменении электрической и механической конструкции существует опасность поражения электрическим током.

ИСПОЛЬЗОВАНИЕ ПО НАЗНАЧЕНИЮ

Данный прибор не предназначен для коммерческого использования.

Данный прибор предназначен для бытового и аналогичного использования, например:

- Кухни персонала в магазинах и офисах
- Фермерских хозяйствах
- Для гостей в гостиницах, отелях и других жилых помещениях

ВАЖНО!

Используйте только для применения в домашних условиях!

Другое или любое превышающее указанное использование не считается использованием по назначению.

ОСТОРОЖНО

Прибор может представлять опасность, если он используется не по назначению.

- Используйте прибор исключительно по назначению.
- Соблюдайте процедуры, описанные в данной инструкции по эксплуатации.

Претензии любого рода, вызванные повреждением в результате использования не по назначению, исключаются. Риск несет исключительно пользователь.

ОГРАНИЧЕНИЕ ОТВЕТСТВЕННОСТИ

Все технические сведения, данные и указания по установке, эксплуатации и уходу, приведенные в данном руководстве по эксплуатации, соответствуют

последнему состоянию перед печатью с учетом нашего предыдущего опыта и в соответствии с лучшими знаниями.

Никакие претензии не могут вытекать из деталей, иллюстраций и описаний, приведенных в данном руководстве. Производитель не несет никакой ответственности за ущерб, вызванный:

- несоблюдением инструкций
- нецелевым использованием
- неправильным ремонтом
- техническими изменениями
- использованием неутвержденных запасных частей

Переводы должны быть выполнены с максимальной точностью. Мы не несем никакой ответственности за ошибки перевода. Основным является только оригинальный немецкий текст.

ПОСЛЕПРОДАЖНОЕ ОБСЛУЖИВАНИЕ

Если ваш прибор Graef поврежден, обратитесь к дилеру или в службу поддержки клиентов Graef или напишите письмо по адресу service@graef.de

ВАЖНО!

По возможности сохраняйте оригинальную упаковку в течение гарантийного срока прибора, чтобы иметь возможность правильно упаковать прибор в случае гарантии.

РАСПАКОВКА

При распаковке прибора выполните следующие действия:

- Извлеките прибор из коробки.
- Удалите упаковочные детали.
- Удалите все наклейки на приборе. Не снимайте фирменную табличку!



УТИЛИЗАЦИЯ УПАКОВКИ

Упаковка защищает прибор от повреждений при транспортировке. Упаковочные материалы выбираются в соответствии с экологической совместимостью и аспектами утилизации и могут быть переработаны.

Возвращение упаковки в материальный цикл экономит сырье и уменьшает объем отходов. Утилизируйте ненужные упаковочные материалы в пунктах сбора системы вторичной переработки «Зеленая точка» (в Германии).



УТИЛИЗАЦИЯ ПРИБОРА

По окончании срока службы это изделие нельзя выбрасывать в обычные бытовые отходы. Символ на изделии и в руководстве по эксплуатации указывают на этот факт. Повторно используйте материалы в соответствии с их маркировкой. Повторное использование, переработка или другие формы утилизации старого оборудования вносят важный вклад в защиту окружающей среды. Место утилизации уточняйте в муниципальной администрации.

ТРЕБОВАНИЯ К МЕСТУ УСТАНОВКИ

Для безопасной и безотказной работы прибора необходимо соблюдать следующие требования к месту установки:

- Прибор должен быть установлен на твердой, ровной, горизонтальной и нескользкой поверхности с достаточной несущей способностью.
- Убедитесь, что прибор не может опрокинуться.
- Выбирайте место таким образом, чтобы дети не могли добраться до линии питания прибора.
- Не ставьте прибор на горячие поверхности, такие как конфорки, или рядом с ними.
- Никогда не используйте прибор на открытом воздухе, храните его в сухом месте.
- Прибор не предназначен для установки в стену или встроенный шкаф.
- Не устанавливайте прибор в горячей, влажной или мокрой среде.
- Розетка должна быть легкодоступной, чтобы в случае необходимости можно было легко извлечь кабель питания.
- Прибор имеет сильное направленное вверх тепловое излучение. Никогда не ставьте прибор под шкаф, под занавески или рядом с легковоспламеняющимися материалами.
- Никогда не ставьте прибор вблизи бумаги, ткани или подобных материалов. Хлеб может подгореть.

ЭЛЕКТРИЧЕСКОЕ СОЕДИНЕНИЕ

Для безопасной и безотказной работы прибора при электрическом подключении необходимо соблюдать следующие требования:

- Перед подключением прибора сравните данные подключения (напряжение и частота), указанные на заводской табличке, с данными вашей энергосети. Эти данные должны соответствовать, чтобы не повредить прибор. В случае неясности обратитесь к квалифицированному электрику.
- Розетка должна быть защищена автоматическим выключателем не менее 10 ампер.
- Убедитесь, что кабель питания не поврежден и не проложен по горячим поверхностям или острым краям.
- Соединительный кабель не должен быть туго натянут.
- Электробезопасность прибора обеспечивается только при подключении его к розетке с правильно установленным защитным проводником. Работа с розеткой без защитного провода запрещена. Если вы сомневаетесь, поручите проверку установки дома квалифицированному электрику. Производитель не несет ответственности за ущерб, причиненный отсутствующим или прерванным защитным проводником.

ПЕРЕД ПЕРВЫМ ИСПОЛЬЗОВАНИЕМ

Во время первоначальной эксплуатации один-два раза поработайте с прибором, не обжаривая продукт на самом высоком уровне, поскольку возможно появление небольшого запаха из-за возможного остаточного количества пыли на нагревательных элементах.

ПРИГОТОВЛЕНИЕ ТОСТОВ

Подключите прибор к электросети:

- Поместите продукт для обжарки в прорези.
- Выберите желаемую степень подрумянивания. Уровень 1 (светлый) - Уровень 6 (очень темный).
- Нажмите кнопку подъема вниз, пока она не зафиксируется.

УСТРОЙСТВО ДОПОЛНИТЕЛЬНОГО ПОДЪЕМА

Дополнительный подъемный механизм облегчает извлечение ломтиков. Нажмите кнопку подъема вверх и извлеките ломтики.

ЦЕНТРИРОВАНИЕ ЛОМТИКОВ ХЛЕБА

Неважно, хотите ли вы поджарить маленькие, толстые или тонкие ломтики хлеба. Центрирование ломтика хлеба всегда приводит обжариваемый продукт в правильное положение и обеспечивает равномерное подрумянивание с обеих сторон.

ДЕРЖАТЕЛЬ ДЛЯ ПОДОГРЕВА БУЛОЧЕК

Держатель для подогрева булочек также выполняет функцию конфорки для свежеподжаренного хлеба. Просто положите обжариваемый продукт на держатель для подогрева булочек.

ФУНКЦИЯ РАЗМОРАЖИВАНИЯ

Эта функция служит для размораживания замороженного хлеба.

- Выберите желаемую степень поджаривания.
- Установите замороженный продукт для обжаривания в прорези.
- Нажмите кнопку подъема вниз, пока она не зафиксируется.
- Затем нажмите кнопку *.

ФУНКЦИЯ ОСТАНОВКИ

- Нажмите кнопку «Стоп».
- Процесс обжаривания прерывается.

РАЗОГРЕВ БУЛОЧЕК

Чтобы разогреть булочки до хрустящей корочки, выполните следующее:

- Установите поддон для подогрева булочек на прибор.
- Положите булочки на поддон для подогрева булочек.
- Установите регулятор степени поджаривания на символ булочки.
- Нажмите кнопку подъема вниз, пока она не зафиксируется.
- Когда кнопка подъема снова окажется сверху, переверните булочку один раз и повторите процесс.

Держатель для подогрева булочек становится горячим во время процесса поджаривания. Касайтесь его только за ручку.

ОЧИСТКА

- Для очистки внешних поверхностей прибора используйте мягкую и влажную ткань.

- Используйте мягкое моющее средство в случае сильных загрязнений.
- Падающие крошки собираются в ящике для крошек.
- Чтобы извлечь ящик для крошек, нажмите кнопку "push".

ДВУХЛЕТНЯЯ ГАРАНТИЯ

С момента покупки мы берем на себя гарантию производителя на двадцать четыре месяца на дефекты производства и дефекту материала. Гарантия не распространяется на повреждения, возникшие в результате неправильного обращения или использования, а также на дефекты, которые лишь незначительно влияют на функционирование или стоимость прибора. Кроме того, из гарантийных требований исключаются транспортные повреждения, за которые мы не несем ответственности. Гарантия не распространяется на повреждения, устранение которых не было произведено нами или одним из наших представительств.

Gebr. Graef GmbH & Co. KG |
Donnerfeld 6 | 59757 Arnsberg |
www.graef.de