

GRAEF

Рис Руководство по эксплуатации
универсальной ломтерезки



CE

CLASSIC

Zubehör - erhältlich im GRAEF Online Shop
haushalt.graef.de/shop



Messerschärfer
(nur für glatte Messer
geeignet)
Artikel-Nr. D-1000



Glattes Messer aus
Edelstahl Ø 170 mm
Artikel-Nr. 1781108

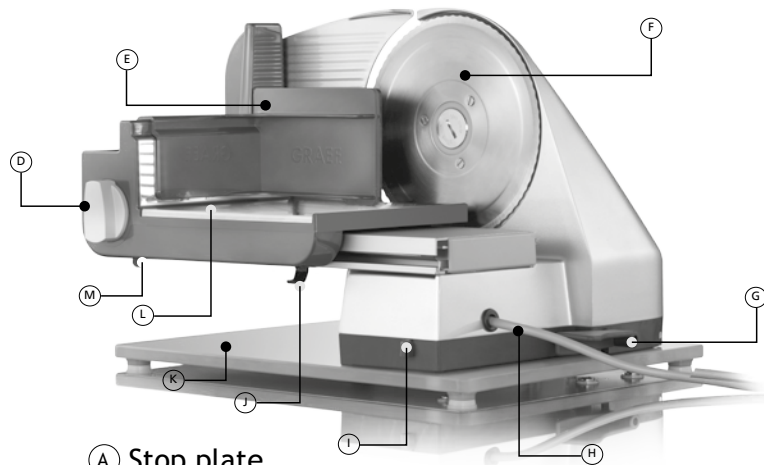
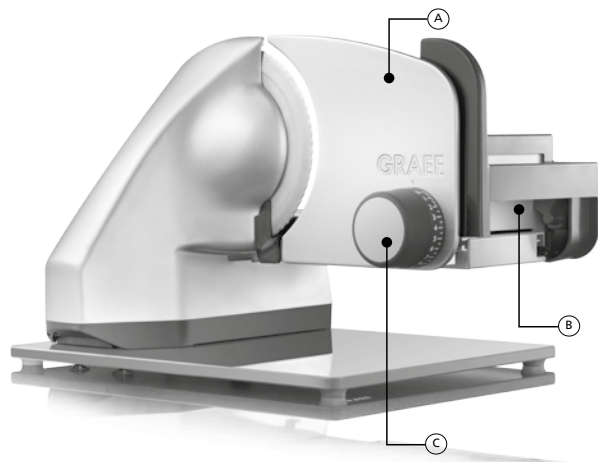


Vaselinetütchen ca. 5 g
Artikel-Nr. 141842

Bitte beachten Sie, die Abbildungen können vom Original abweichen.

Gesamtübersicht CLASSIC

Abbildungen können vom Original abweichen



- Ⓐ Anschlagplatte
- Ⓑ Momentschalter / Schalttaste
- Ⓒ Drehknopf für die Schnittstärkeneinstellung
- Ⓓ Dauerschalter
- Ⓔ Resthalter
- Ⓕ Edelstahlmesser
- Ⓖ Schwenkhebel (nur Classic C 90 / C 99)
- Ⓗ Kabelfach
- Ⓘ Verriegelungsknopf (nur Classic C 90 / C 99)
- Ⓙ Schlittensperre
- Ⓚ Bodenplatte oder Standfuß
- Ⓛ Kunststoffschlitten mit Edelstahlauflage
- Ⓜ Einschaltsicherung (Kindersicherung)

- Ⓐ Stop plate
- Ⓑ Quick-action switch
- Ⓒ Adjustment knob
- Ⓓ Continuous operation switch
- Ⓔ Food holder
- Ⓕ Stainless steel blade
- Ⓖ Tilting lever (only Classic C 90 / C 99)
- Ⓗ Cable compartment
- Ⓘ Lock button (only Classic C 90 / C 99)
- Ⓙ Carriage lock
- Ⓚ Base plate or Foot
- Ⓛ Plastic carriage with stainless steel support
- Ⓜ Child lock

Указания по технике безопасности

Этот прибор соответствует предписанным положениям безопасности.

Неквалифицированное обращение может привести к серьезному материальному и личному ущербу.

Для безопасного использования соблюдайте следующие указания по безопасности:

- Перед применением проверьте прибор на наличие внешних видимых повреждений корпуса, сетевого кабеля и штекера. Не пользуйтесь неисправным прибором.
- Поврежденный сетевой шнур прибора должен быть заменен только производителем или его службой сервиса.
- Ремонт может осуществляться только специалистом или службой сервиса «Graef». Ненадлежащий ремонт может представлять серьезную опасность для пользователя. Кроме того утрачивается право предъявления гарантийной претензии.
- Ремонт прибора во время гарантийного

срока может осуществляться только службой сервиса «Graef», иначе при последующих поломках утрачивается право предъявления гарантийной претензии.

- Бракованные детали разрешается заменять только оригинальными запасными частями. Только они обеспечивают соответствие требованиям безопасности.
- Прибор может использоваться людьми с ограниченными психическими, сенсорными или ментальными способностями или недостатком опыта и/или знаний только под надзором или после инструктажа по безопасной эксплуатации прибора и возможным опасностям.
- Не разрешается эксплуатация прибора детьми. Прибор и сетевой шнур следует держать вдали от детей.
- Не разрешайте детям играть с прибором.
- Не разрешается использовать упаковочный материал для игр. Существует опасность удушья.

- При отсутствии контроля, а также перед сборкой, разборкой или чисткой прибор должен быть постоянно отключен от сети.
- Перед включением прибора сравните параметры подключения (напряжение и частоту) Вашей сети с данными на заводской табличке. Они должны совпадать, в противном случае можно повредить прибор.
- Сетевой шнур следует извлекать из розетки за штекер, а не за шнур.
- Не эксплуатируйте прибор с неисправным сетевым шнуром или штекером.
- Установку нового сетевого шнура поручите службе сервиса «Graef» или авторизованному специалисту.
- Не переносите прибор за сетевой шнур.
- Ни в коем случае не открывайте корпус прибора. При контакте с токопроводящими клеммами и изменении электрической и механической конструкции существует опасность поражения электрическим током.
- Ни в коем случае нельзя касаться находящихся под напряжением деталей. Это может повлечь за собой удар электрическим током или даже смерть.
- Не пользуйтесь прибором мокрыми руками.
- Никогда не перемещайте прибор во время эксплуатации.
- В выключенном состоянии поверните регулировочную кнопку по часовой стрелке через нулевое положение до упора, чтобы упорная пластина накрыла лезвие ножа.
- Не хватайтесь пальцами за лезвие ножа. Оно очень острое и может причинить тяжелые травмы.
- Не разрешается эксплуатация прибора, как без каретки, так и без держателя, если только размер и форма разрезаемых продуктов не допускают его использования.
- Прибор не предназначен для работы с внешним таймером или отдельным

дистанционным управлением.

- Этот прибор предназначен для использования в домашнем хозяйстве и аналогичных целях, например: в кухнях для сотрудников магазинов и офисов, небольших предприятий, для постояльцев гостиниц и мотелей и других жилых сооружений, в пансионатах.
- Перед чисткой или если прибор не используется, убедитесь, что он выключен и отключен от сети.
- Убедитесь в том, что стопор закрыт (лезвие ножа защищено).
- Не используйте агрессивные или абразивные чистящие средства и растворители.
- Не соскребайте стойкие загрязнения твердыми предметами.
- Не обмывайте прибор водой и не погружайте его в воду

Распаковка

Для распаковки прибора действуйте

следующим образом:

- Извлеките прибор из коробки.
- Удалите все элементы упаковки.
- Удалите наклейки на приборе, если таковые имеются (не удалять заводскую табличку).

Требования к месту установки

Для безопасной и безупречной работы прибора место установки должно отвечать следующим условиям:

- Прибор следует установить на твердое, ровное, горизонтальное и не скользкое основание с достаточной грузоподъемностью.
- Выберите место установки так, чтобы дети не могли добраться до острого ножа прибора.

Источники опасности

Очень острый нож может отрезать части тела. Особую опасность он представляет для Ваших пальцев. Поэтому не допускайте

DE

EN

FR

NL

IT

Рус

ES

DK

NO

SV

PL

попадания рук в пространство между упорной пластиной и ножом, пока пластина не будет полностью закрыта, т.е. установлена ниже «0».

Блокировка включения

Для защиты от неправомерного использования прибор оснащен блокировкой включения. Расположенная под кареткой блокировка включения включается без давления на предохранительную клавишу нажатием пальца назад. Включение прибора возможно только при разблокировании блокировки включения.

Разрезаемые продукты

- С помощью прибора можно резать хлеб, ветчину, колбасу, сыр, фрукты, овощи и пр.
- Ни в коем случае не режьте твердые предметы, например, замороженные продукты, кости, дерево, листовой металл и т.д.

Резка с быстродействующим выключателем

- Подложите под прибор поднос, тарелку или что-то аналогичное.
- Поверните вращающуюся кнопку в нужное положение толщины резки .
- Нажмите пальцем быстродействующий выключатель .

Указание: Как только Вы уберете палец с быстродействующего выключателя , электромотор выключится.

- Слегка прижмите разрезаемый продукт к упорной пластине и ведите каретку равномерно в направлении против ножа.

Указание: Мягкие продукты (например, сыр или ветчину) лучше резать охлажденными. Мягкие продукты режутся лучше, если Вы продвигаете их медленно. При резке огурцов или моркови лучше сначала порезать их на кусочки одинаковой длины и затем подавать держателем.

Резка с выключателем постоянной работы

- Поверните вращающуюся кнопку в нужное положение толщины резки .
- Поверните выключатель по часовой стрелке до упора (1/4 оборота).
- Для выключения верните выключатель в исходное положение.
- После длительной эксплуатации дайте мотору остыть в течение прибл. 9,5 минут.

Держатель

Не разрешается эксплуатация прибора без держателя , если только размер и форма разрезаемых продуктов не допускают его использования.

Если размер или форма разрезаемого продукта допускают использование держателя, им следует воспользоваться.

- Уложите остатки или небольшой разрезаемый продукт на каретку.
- Установите держатель на заднюю стенку каретки и приложите держатель к

разрезаемому продукту.

- Действуйте, как описано ранее в разделе «Резка».
- Держатель позволит Вам резать небольшие продукты, например, грибы или томаты.

Наклон 30° (только наклоняемые модели)

Функция наклона особенно пригодна для резки хлеба, твердокопченой колбасы и овощей. Благодаря функции наклона природная сила тяжести разрезаемого продукта используется для подачи.

Чтобы наклонить прибор:

- Нажмите кнопку блокировки Прибор разъединен.
- Поворотным рычагом сильно поднимите прибор, пока он отчетливо не защелкнется.
- Прибор зафиксирован, только если слышен щелчок.
- Продолжайте, как описано в разделе «Резка».

DE

EN

FR

NL

IT

Рус

ES

DK

NO

SV

PL

- По завершении процесса резки наклоните прибор обратно.
- Поверните поворотный рычаг вниз.
- Упорный болт фиксируется нажатием на нижнюю часть профиля.

Чистка

Очищайте поверхности прибора мягкой, увлажненной тканью. При сильных загрязнениях можно использовать мягкое чистящее средство.

Долговечность ножа

Для сохранения остроты и долговечности Вашего ножа «Graef» мы рекомендуем Вам регулярно чистить нож, особенно после резки засоленного мяса или ветчины. Они содержат соли, которые, находясь длительное время на поверхности ножа, могут образовывать налет ржавчины (даже на «нержавеющей» высококачественной стали). При резке продукта, содержащего много воды, например, томатов или огурцов, налет ржавчины может

образовываться на поверхности из-за недостаточной или неправильной (слишком «влажной») чистки.

Поэтому мы рекомендуем Вам сразу же после использования очищать нож влажной тряпкой при необходимости с небольшим количеством моющего средства. Ни в коем случае не пользуйтесь посудомоечной машиной для мойки ножа. Это снижает остроту ножа и его стойкость к коррозии (соль воздействует на нож). Кроме того, использование моечной машины для мойки ножа не соответствует требованиям безопасности при загрузке и разгрузке моечной машины).

Снятие ножа

Просим время от времени отвинчивать нож и очищать прибор изнутри. Особенно при резке «сочных» продуктов (овощи, фрукты, жаркое). Обращайтесь с ножом осторожно.

- Снимите каретку.
- Ослабьте крепление ножа, вращая с помощью монеты винт ножа по часовой ст

релке.

- Влажной тряпкой очистите внутреннюю сторону ножа и черное кольцо.
- Смажьте внутреннюю сторону ножа (зубчатое колесо) и черное кольцо вазелином. Не используйте ни растительное масло, ни маргарин/масло. Они со временем затвердевают.
- Установка ножа производится в обратном порядке.

Каретка

Для лучшей очистки каретки она извлекается из прибора.

- Нажмите на стопор каретки пальцем вверх.
- Удерживайте стопор каретки нажатым и потяните каретку на себя.
- Очистите все детали влажной тряпкой или под проточной водой.

Важно: Не чистите каретку средством для мытья посуды!

Пожалуйста, раз в месяц наносите несколько капель не содержащего смолистых веществ масла или вазелина на направляющие каретки. Избыток масла/вазелина удалите мягкой хлопчатобумажной салфеткой.

Служба сервиса

В случае неисправности вашего прибора «Graef» просим Вас обратиться к Вашему дилеру или в службу сервиса «Graef».

Устранение проблем

Проблема	Причина	Решение
Прибор не включается	Активирована блокировка включения	Разблокировать блокировку включения
Тугой ход каретки	Загрязнены направляющие	Очистите направляющие
Скрежещущий звук ножа	Остатки продуктов на ноже	Извлеките нож, очистите и смажьте
Тугой ход ножа	Зубчатое колесо ножа не смазано или загрязнено	Извлеките нож, очистите и смажьте внутреннюю сторону ножа (зубчатое колесо) и черное кольцо вазелином
Со временем усиливается рабочий шум	Недостаточная смазка привода	Извлеките нож, очистите и смажьте внутреннюю сторону ножа (зубчатое колесо) и черное кольцо вазелином

Утилизация

Это изделие по окончании срока его службы запрещается утилизировать как обычный бытовой мусор. Его следует сдать в пункт сбора для вторичной переработки электронных бытовых отходов. На это указывает знак на изделии и в Руководстве по эксплуатации. Материалы пригодны для дальнейшего использования или дальнейшей переработки в соответствии со своей маркировкой. Вторичным использованием, утилизацией материалов или иными формами утилизации старых приборов Вы вносите важный вклад в дело охраны окружающей среды. Просим Вас осведомиться в Вашем коммунальном управлении о соответствующем пункте утилизации.

5-летняя гарантия на электродвигатель

На это изделие мы дополнительно даем гарантию на электромотор на 60 месяцев с момента продажи. Это правило не касается Ваших законных гарантийных претензий в соответствии с § 439 и положениями следующих статей. Гражданского кодекса.

Гарантия не распространяется на дефекты, вызванные ненадлежащим обращением или использованием, а также дефекты, незначительно влияющие на работу или стоимость прибора. Кроме того, гарантийные претензии не распространяются на повреждения при транспортировке, если мы не несем за них ответственность. Гарантийные претензии, возникшие вследствие произведенного не нами или не нашим представителем ремонта, не принимаются. При обоснованных рекламациях мы по своему выбору либо ремонтируем неисправное изделие, либо заменяем его исправным.

DE

EN

FR

NL

IT

Рус

ES

DK

NO

SV

PL