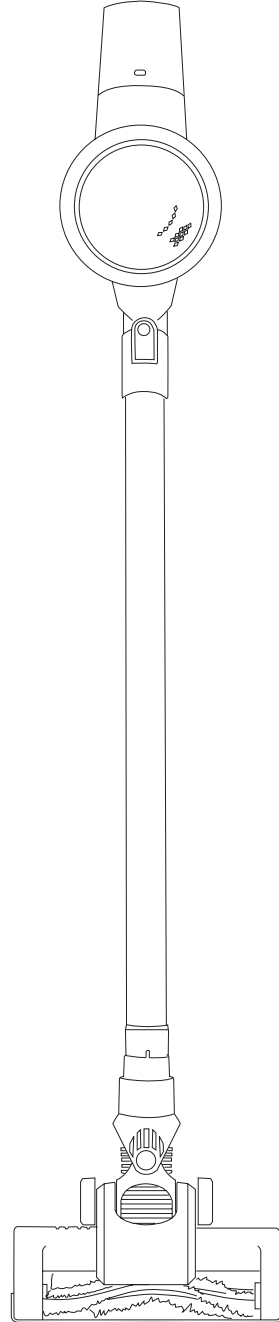
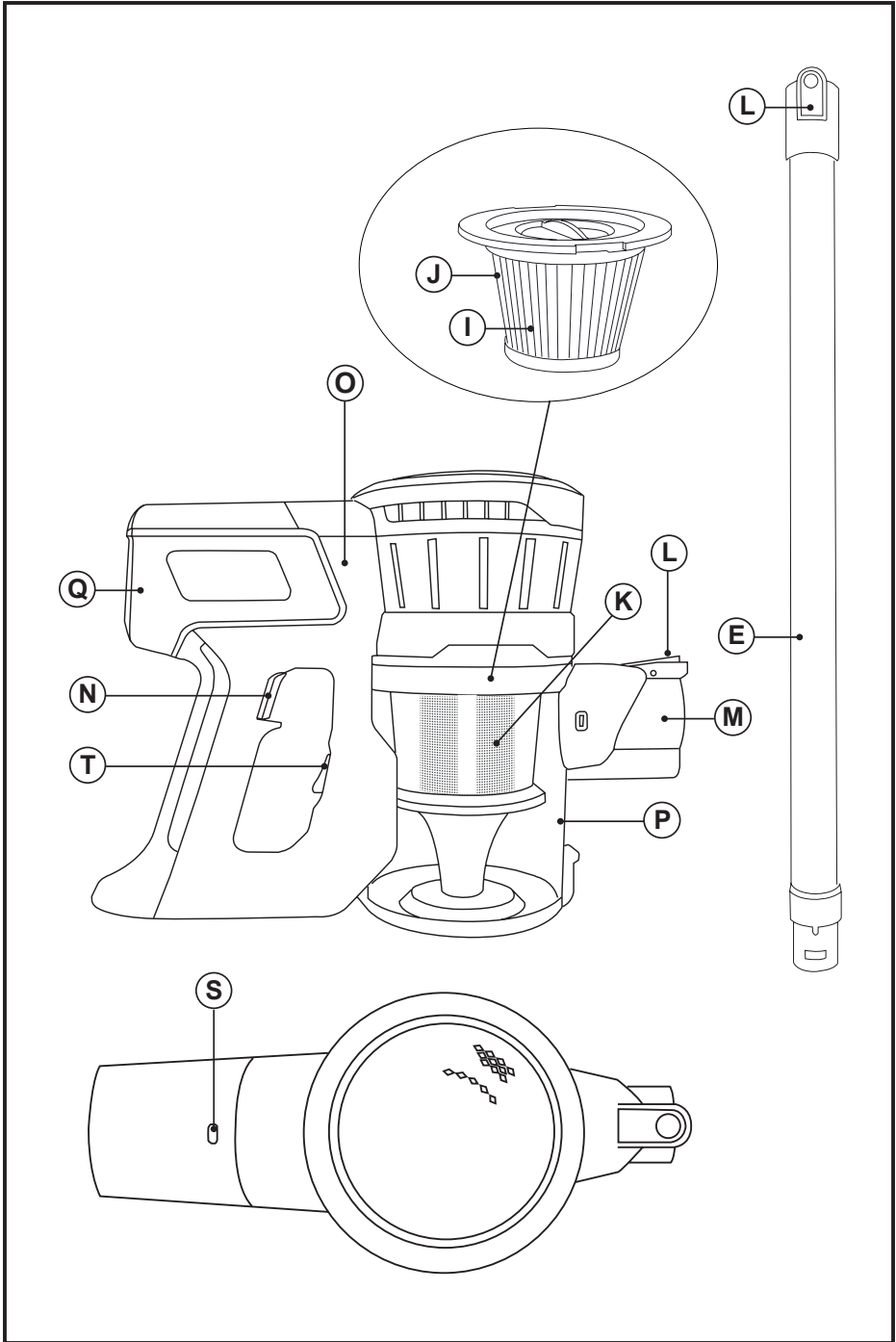


taurus

IDEAL LITHIUM CROSS ID ALL-OVER

Aspirador escoba
Stick vacuum cleaner
Aspirateur balai
Bodenstaubsauger
Scopa elettrica
Aspirador vertical
Aspirador escombra
Steelstofzuiger
Szcotka odkurzacz
Ηλεκτρική σκούπα
Вертикальный пылесос
Aspirator vertical
Безжична прахосмукачка
مكنسة كهربائية مع عصا





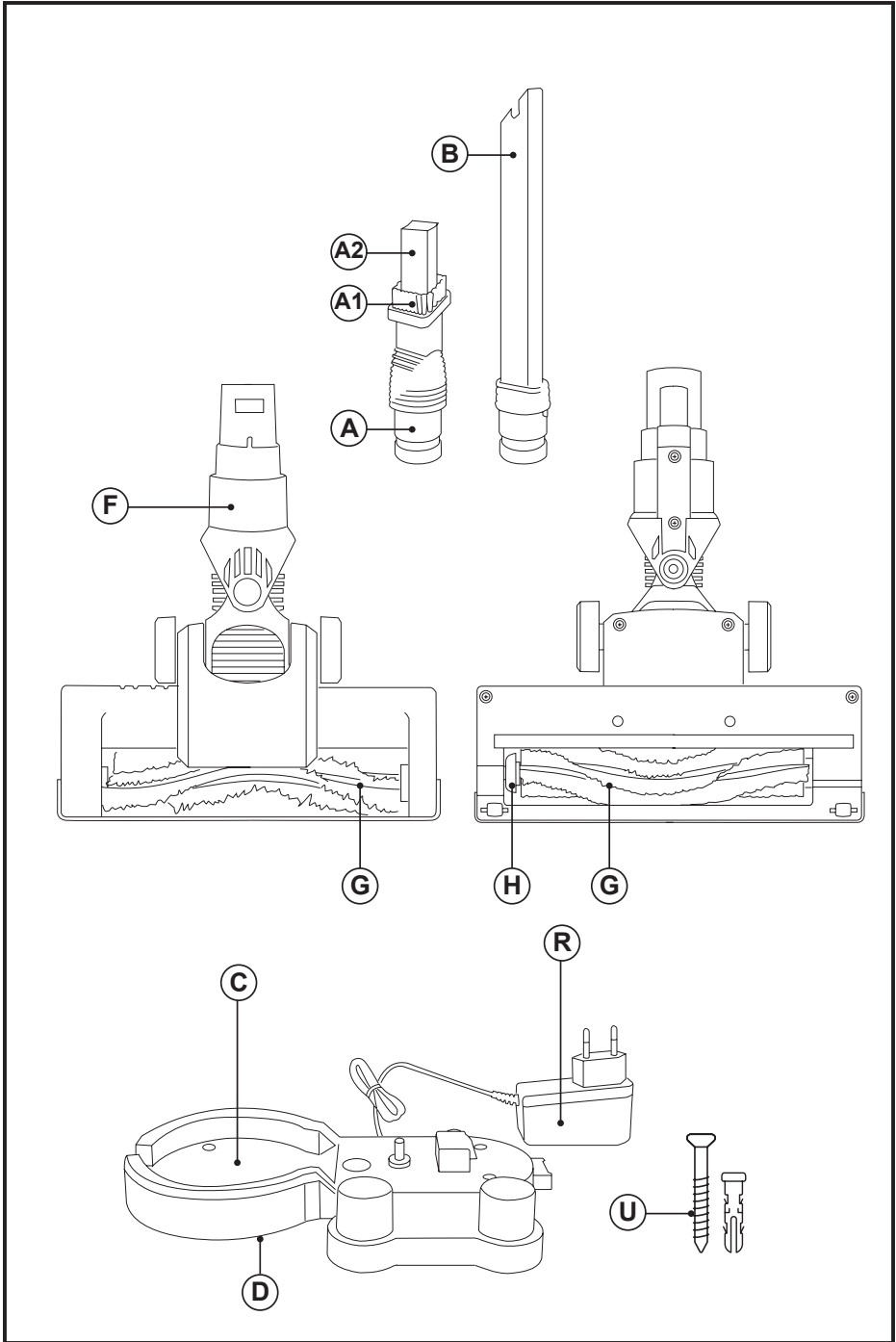


Fig.1

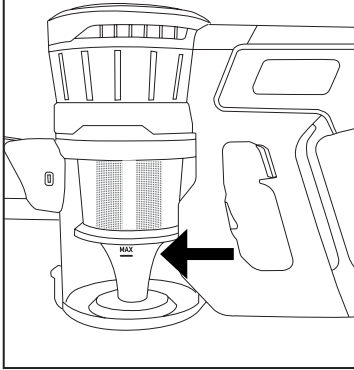


Fig.2

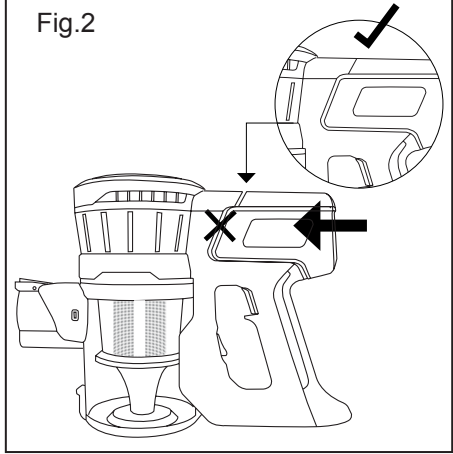


Fig.3

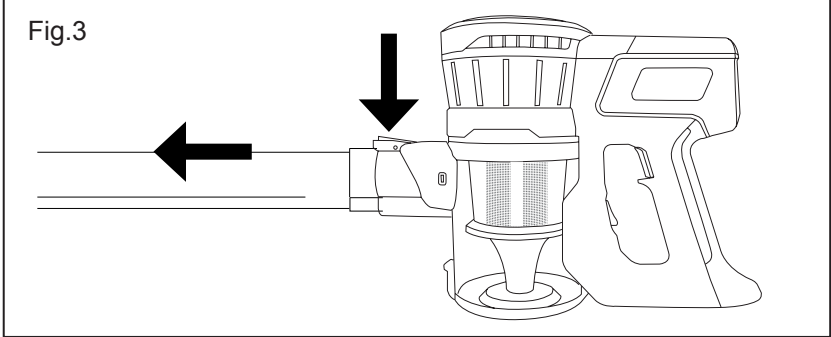


Fig.4

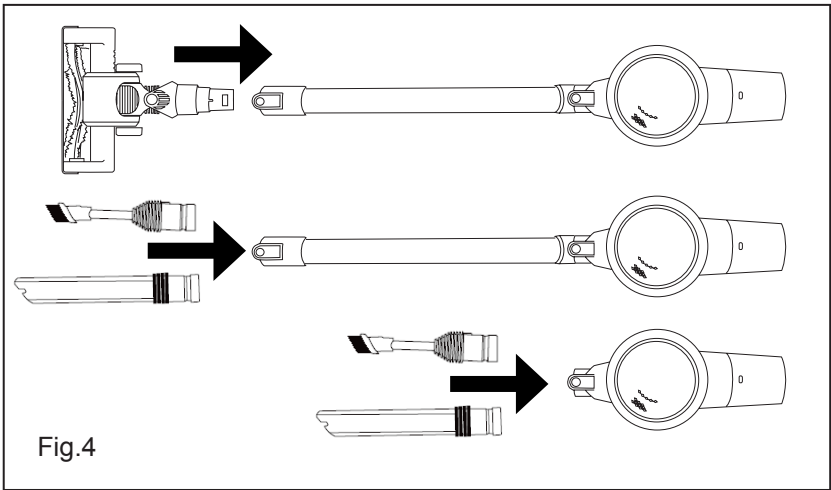


Fig.5

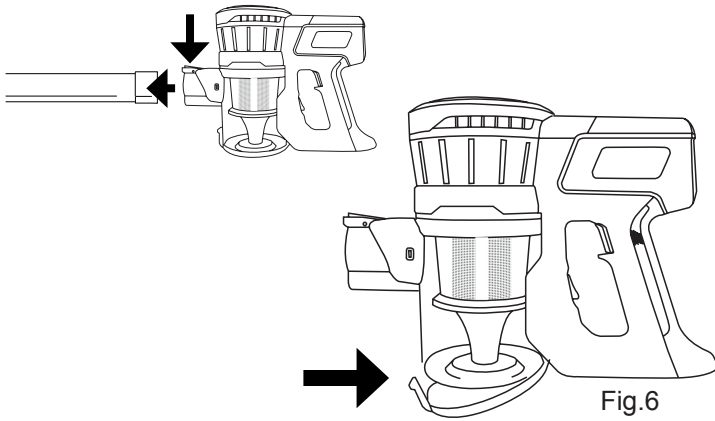


Fig.6

Fig.7

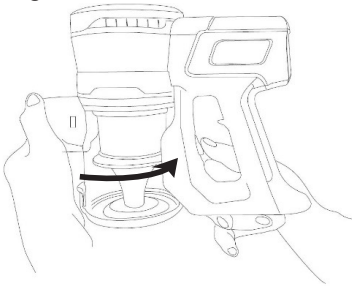


Fig.8

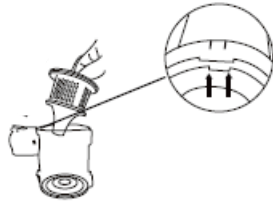


Fig.9



Fig.10

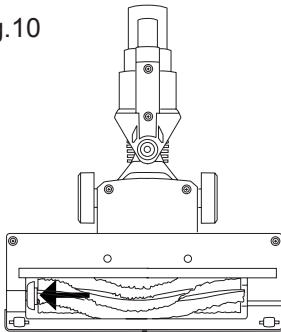
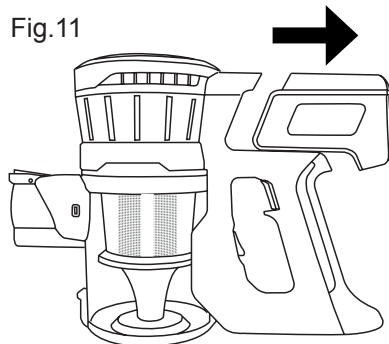


Fig.11



Español

Aspirador escoba Ideal Lithium Cross Id All-Over

UTILIZACIÓN Y CUIDADOS:

- No usar el aparato sin su/s filtro/s correctamente colocados.
- No usar el aparato si sus accesorios no están debidamente acoplados.
- No usar el aparato para recoger agua ni cualquier otro líquido.
- No usar el aparato si su dispositivo de puesta en marcha/paro no funciona.
- Respetar la indicación de nivel MAX (Fig. 1).
- Guardar este aparato fuera del alcance de los niños y/o personas con capacidades físicas, sensoriales o mentales reducidas o falta de experiencia y conocimiento
- No actuar sobre áreas que contengan objetos metálicos tales como clavos y/o tornillos.
- No aspirar nunca objetos incandescentes o cortantes (colillas, cenizas, clavos...).
- No abrir la/s batería/s bajo ningún motivo.
- Cuando la/s batería/s no estén en uso, éstas deben mantenerse alejadas de otros objetos metálicos como clips para papeles, monedas, llaves, tornillos... que pudieran establecer conexión de un terminal a otro.
- Evite provocar un cortocircuito entre los terminales de la batería, ya que existe riesgo de explosión o incendio.
- Guardar la/s batería/s en lugares donde la temperatura no supere los 40°C.
- Usar el aparato solamente en tareas de trabajo en seco.
- No dejar nunca el aparato conectado y sin vigilancia. Además ahorrará energía y prolongará la vida del aparato.
- No utilizar el aparato sobre ninguna parte del cuerpo de una persona o animal.
- Recargue la/s batería/s solamente con el cargador suministrado por el fabricante. Un cargador que es adecuado para un tipo de baterías, puede ocasionar un peligro de explosión o incendio cuando es usado con otra/s batería/s.

- Use el aparato solamente con la/s batería/s por las que ha estado diseñado específicamente. El uso de cualquier otra/s batería/s puede ocasionar un peligro de explosión o incendio.

DESCRIPCIÓN

- A Accesorio 2 en 1:
 - A-1 Cepillo para muebles y tapicería.
 - A-2 Lanza
- B Accesorio Lanza larga
- C Soporte mural y para accesorios.
- D Tapa posterior soporte mural
- E Tubo de extensión.
- F Zapata
- G Cepillo rotativo zapata.
- H Botón de liberación del cepillo.
- I Filtro HEPA
- J Protector filtro HEPA
- K Filtro metálico
- L Botón de liberación de los accesorios.
- M Acople tubo extensión / accesorios.
- N Botón de ON/OFF.
- O Cuerpo del aspirador.
- P Depósito de polvo.
- Q Baterías de litio
- R Fuente de alimentación.
- S Indicador de funcionamiento
- T Botón para extraer el depósito.
- U Tornillos y tacos para el soporte mural.

INSTALACIÓN

- Asegurarse de retirar todo material de embalaje del interior del aparato.
- Asegurarse que la batería esta bien colocada. (Fig. 2).

MONTAJE DEL SOPORTE MURAL:

- El aparato dispone de un soporte mural (C), que puede fijarse en la pared.
- El producto puede cargarse sin usar el soporte mural. Para ello debe desatornillar la tapa posterior del soporte mural (D) y extraer el cable del cargador, que se puede conectar directamente al cuerpo del aspirador.
- Fije el soporte mural de la forma que considere más adecuada mediante tacos, tornillos, adhesivos...

- Asegurarse que el soporte esté anclado de forma que sea capaz de aguantar al menos el doble del peso del aparato.
- Encajar el aparato en su soporte mural.

CARGA DE LA BATERÍA

- Advertencia: Una batería nueva no viene con carga completa y debe ser cargada al máximo antes de usar el aparato por primera vez.
- Cargar la batería a temperatura ambiente entre 4 y 40°C.
- Enchufar el cargador (R) a la red eléctrica.
- El tiempo necesario para una carga completa es de 3 a 4 horas aproximadamente. Nunca intente sobrecargar las baterías (aunque es recomendable que la primera carga se realice durante 5 horas de carga).
- Enchufar el conector del cargador en la toma de corriente del aparato, situada en la parte posterior del aparato.
- Mientras la batería se esté cargando, se iluminará el piloto que indica que el cargador está cargando la batería.
- Quitar la batería del cargador una vez transcurrido el tiempo especificado.
- Una vez finalizada la carga, desenchufar el cargador de la red eléctrica.
- Nota: No utilizar el aparato mientras esté conectado al cargador.
- Nota: Para una óptima vida de la batería, se recomienda solo cargar la batería cuando se encuentre totalmente descargada.

MODO DE EMPLEO

NOTAS PREVIAS AL USO:

- Antes de usar el producto por primera vez, es importante hacer una carga completa de las baterías.
- Preparar el aparato acorde a la función que desee realizar:

FUNCIÓN ASPIRAR:

- Acoplar el tubo a la entrada aire del aspirador y la zapata al final del tubo de extensión (E).
- Para desacoplar el tubo de extensión del aspirador, presione botón de liberación de los accesorios (L) y estire hacia fuera. (Fig. 3).

USO:

- Poner el aparato en marcha, accionando el botón marcha/paro (N).

- El piloto luminoso de la zapata y el indicador de batería se iluminarán.
- Seleccionar la velocidad deseada (1 / 2) pulsando una o dos veces el botón marcha/paro. Al presionar el botón por tercera vez el aparato se apagará.

INSERCIÓN DE UN ACCESORIO AL ASPIRADOR DE MANO O AL TUBO DE EXTENSIÓN:

- El aspirador de mano o el tubo de extensión está diseñado de tal forma que permite la inserción de los siguientes accesorios: (use la combinación que más se ajuste a sus necesidades). (Fig. 4).
- Accesorio 2 en 1:
 - A-1 Cepillo para muebles y tapicería.
 - A-2 Lanza
- Lanza larga

UNA VEZ FINALIZADO EL USO DEL APARATO:

- Parar el aparato, accionando el botón marcha/paro.
- Retirar las pilas/baterías del aparato si no se va a usar el aparato en mucho tiempo.
- Limpiar el aparato.

LIMPIEZA

- Desenchufar el cargador eléctrico de la red y dejarlo enfriar antes de iniciar cualquier operación de limpieza.
- Limpiar el aparato con un paño húmedo impregnado con unas gotas de detergente y secarlo después.
- No utilizar disolventes, ni productos con un factor pH ácido o básico como la lejía, ni productos abrasivos, para la limpieza del aparato.
- No sumergir el aparato en agua u otro líquido, ni ponerlo bajo el grifo.

VACIADO DEL DEPÓSITO DE POLVO:

- Vaciar el depósito de polvo cuando se aprecie a través de sus paredes transparentes que esté lleno o bien cuando se produzca una reducción importante de la potencia de aspiración del aparato.
- Desacoplar los accesorios de la entrada aire del aspirador. (Fig. 5).
- Abrir la tapa de vaciado del depósito y verter su contenido en un contenedor de basura apropiado. (Fig. 6).

CAMBIO DE FILTROS:

- Filtro depósito tipo HEPA (filtro de aire de alta eficiencia que retiene eficazmente esporas, cenizas, ácaros, polen...), se recomienda revisar periódicamente el estado del filtro, sustituido cada 50 horas de uso.

PARA LA RETIRADA DE LOS FILTROS:

- Desacoplar el depósito polvo del aparato presionando el botón de extracción del depósito (T) y girando el depósito en el sentido que indican las flechas. (Fig. 7).
- Retirar el ciclón de su alojamiento. (Fig. 8).
- Para la retirada del filtro HEPA realice un suave giro a la derecha para liberarlo del ciclón. (Fig. 9).
- Retire el protector del filtro HEPA.
- Para el montaje del filtro, proceda de manera inversa a lo explicado en el apartado anterior.
- Asegúrese de volver a poner el protector del filtro HEPA.

PARA LA RETIRADA DEL CEPILLO:

- En la parte inferior de la zapata hay que mover el botón inferior hacia el exterior para desancorar el cepillo. (Fig. 10).
- Sacar el cepillo y limpiar.
- Para el montaje proceda de manera inversa a lo explicado en los puntos anteriores.

CONSUMIBLES

- En los distribuidores y establecimientos autorizados se podrán adquirir los consumibles (tales como; filtros,...) para su modelo de aparato.
- Usar siempre consumibles originales, diseñados específicamente para su modelo de aparato.

COMO RETIRAR DE LAS BATERÍAS DEL INTERIOR DEL APARATO:

- Advertencia: Es importante que las baterías se encuentren completamente descargadas antes de proceder a su retirada del aparato.
- Advertencia: el aparato debe estar desconectado de la alimentación cuando se retiren las baterías

PARA RETIRAR LAS BATERÍAS, UNA VEZ FINALIZADA LA VIDA DEL APARATO, PROCEDER COMO SIGUE:

- Tirar de la batería hacia arriba para extraerla de su alojamiento. (Fig. 11).

English

Stick vacuum cleaner Ideal Lithium Cross Id All-Over

USE AND CARE:

- Do not use the appliance if its filter(s) are not correctly in place.
- Do not use the appliance if its accessories are not properly fitted.
- Do not use the appliance to vacuum up water or any other type of liquid.
- Do not use the appliance if the on/off switch does not work.
- Respect the MAX level indicator. (Fig. 1).
- Store this appliance out of reach of children and/or those with reduced physical, sensorial or mental abilities or who are unfamiliar with its use
- Do not operate on areas which contain metal objects such as nails and/or screws.
- Never vacuum hot or sharp objects (cigarette butts, ash, nails, etc.).
- Do not open the battery/ies under any circumstances whatsoever.
- When the battery/ies is not in use, keep it away from other metal objects like paper clips, coins, keys, screws ... that could connect a terminal to another.
- Do not short-circuit the battery terminals as this may cause an explosion or fire.
- The battery/ies should be stored at a temperature of below 40°C.
- Use the appliance only for dry working tasks.
- Never leave the appliance connected and unattended if is not in use. This saves energy and prolongs the life of the appliance.
- Do not use the appliance on any part of the body of a person or animal.
- Recharge the battery/ies only with the charger supplied by the manufacturer. A charger that is suitable for one typ of battery may cause explosion or fire hazard when used with other battery
- Use the device only with the battery/ies for which has been specifically designed. The use

of any other battery/ies s can cause an explosion or fire hazard.

DESCRIPTION

- A 2-in-1 Accessory:
 - A-1 Upholstery brush
 - A-2 Crevice lance
- B Long lance accessory
- C Wall bracket, also for accessories
- D Wall bracket rear cover
- E Extension tube
- F Vacuum cleaner base
- G Rotating brush base
- H Brush release button
- I HEPA Filter
- J HEPA filter protector
- K Metal filter
- L Accessory release button
- M Extension tube/accessory couple
- N ON/OFF button.
- O Vacuum cleaner body
- P Dust box
- Q Lithium batteries
- R Power source
- S Power indicator
- T Tank release button
- U Screws and plugs for wall bracket

INSTALLATION

- Be sure to remove all packaging material from inside the appliance.
- Make sure the battery is fitted correctly.(Fig. 2)

ASSEMBLING THE WALL BRACKET:

- The appliance comes with a wall bracket (C), so it can be hung on the wall
- The product can be charged without using the wall bracket To do this, unscrew the rear cover on the wall bracket (D) and extract the charger cable, which can be connected directly into the vacuum cleaner body.
- Fix the wall support as you think appropriate, using wall plugs, screws, adhesive...
- Make sure that the bracket is firmly fixed; it should be able to support twice the weight of the appliance.

- Fit the appliance into the wall support.

CHARGING THE BATTERY

- Caution: The new battery does not come completely charged and must be charged up to the maximum before using the appliance for the first time.
- Charge the battery at room temperature between 4 and 40°C.
- Plug the charger(R) into the mains.
- - Approximately 3-4 hours are needed for a complete charge of the battery. Never attempt to over charge the battery (although it is recommended that the first charge of the battery be of 5 hours in duration).
- Connect the charger to the jack using the socket on the appliance. The socket is located at the lower/back part of the appliance.
- While the battery is charging, the pilot light will come on indicating that the charger is charging the battery.
- After the specified time, remove the battery from the charger.
- When the battery is charged disconnect the charger from the mains supply.
- Note: Do not use the appliance while it is connected to the charger.
- Note: For a long battery life, it is advisable to charge the battery, only, when it has run out completely.

INSTRUCTIONS FOR USE

BEFORE USE:

- Before using this product for the first time, it is important to make a full charge of batteries.
- Prepare the appliance according to the function you wish to use.

VACUUMING FUNCTION:

- Attach the vacuum's air intake tube and the brush base to the end of the extension tube(E).
- To uncouple the extension tube from the vacuum, press the accessory release button (L) and pull outward. (Fig. 3).

USE:

- Turn the appliance on using the on/off button. (N)
- The "on" light on the brush base and the battery indicator will both light.

- Select the desired speed (1 / 2) by pressing the on/off button once or twice. Pressing the button 3 times switches the appliance off.

FITTING AN ACCESSORY TO THE HAND-HELD VACUUM CLEANER OR EXTENSION TUBE:

- The hand-held vacuum cleaner and the extension tube are designed in such a way to allow the following accessories to be fitted: (use the combination that best meets your requirements). (Fig. 4).
- 2-in-1 Accessory:
 - A-1 Upholstery brush
 - A-2 Crevice lance
- Long lance

ONCE YOU HAVE FINISHED USING THE APPLIANCE:

- Turn the appliance off, using the on/off switch.
- Remove the batteries from the appliance if you are not going to use it for some time.
- Clean the appliance

CLEANING

- Disconnect the charger from the mains and let it cool before undertaking any cleaning task.
- Clean the equipment with a damp cloth with a few drops of washing-up liquid and then dry.
- Do not use solvents, or products with an acid or base pH such as bleach, or abrasive products, to clean the appliance.
- Do not submerge the appliance in water or any other liquid, or place it under a running tap.

EMPTYING THE DUST BOX:

- Empty the vacuum deposit when dust is visible through the transparent walls, when it is full, or when the vacuum cleaner does not work to its full potential.
- Disconnect the accessories from the vacuum cleaner's air intake. (Fig. 5).
- Open the lid of the dust box and empty the contents into the appropriate waste disposal receptacle. (Fig. 6).

CHANGING THE FILTERS:

- HEPA type dust box filter (High efficiency air filter that efficiently retains spores, ash, sawdust, pollen...), it is advisable to periodically check the condition of the filter and change it after every 50 hours of use.

TO REMOVE THE FILTERS:

- Uncouple the appliance's dust box by pressing the dust box release button (T) and turning the box in the direction shown by the arrows. (Fig. 7).
- Remove the cyclone from its housing. (Fig. 8).
- To remove the HEPA filter, turn it slightly to the right to free it from the cyclone. (Fig. 9)
- Remove the HEPA filter protector
- To reassemble the filter, proceed with the above instructions, in reverse order.
- Be sure to put the protector back on the HEPA filter

TO REMOVE THE BRUSH:

- Move the button at the bottom of the brush base outward to release the brush. (Fig. 10).
- Remove the brush and clean.
- To reassemble, follow the above instructions but in reverse.

SUPPLIES

- Supplies can be acquired from distributors and authorized establishments (such as filters, etc.) for your appliance model.
- Always use original supplies, designed specifically for your appliance model.

HOW TO REMOVE THE BATTERIES FROM THE INTERIOR OF THE DEVICE:

- Caution: It is important that the batteries are fully discharged prior to its withdrawal from the apparatus.
- Caution: the appliance must be disconnected from the mains when removing the batteries.

TO REMOVE THE BATTERIES, ONCE THE LIFE OF THE APPLIANCE, PROCEED AS FOLLOWS:

- Pull the battery upward to remove it from its housing. (Fig. 11).

Français

Aspirateur balai

Ideal Lithium

Cross Id All-Over

UTILISATION ET ENTRETIEN :

- Ne pas utiliser l'appareil si son ou ses filtre(s) ne sont pas installés correctement.
- Ne pas utiliser l'appareil si ses accessoires ne sont pas dûment accouplés.
- Ne pas utiliser l'appareil pour aspirer de l'eau ou autre liquide.
- Ne pas utiliser l'appareil si son dispositif de mise en marche/arrêt ne fonctionne pas.
- Respecter le niveau MAX. (Fig. 1).
- Conserver cet appareil hors de portée des enfants ou des personnes avec capacités physiques, sensorielles ou mentales réduites ou présentant un manque d'expérience et de connaissances.
- Ne pas intervenir sur des zones contenant des objets métalliques tels que des clous et/ou vis.
- Ne jamais aspirer d'objets incandescents ou coupants (mégots, cendres, clous...)
- Ne jamais ouvrir la(les) batterie(s).
- Lorsque vous n'utiliserez pas la batterie, veillez à l'éloigner d'autres objets métalliques tels que des trombones, des monnaies, des clefs, etc. qui pourraient connecter un pôle à l'autre.
- Évitez de provoquer un court-circuit entre les bornes de la batterie, puisqu'il existe un danger d'explosion ou d'incendie.
- Ne pas garder l'appareil dans un endroit où la température pourrait être supérieur à 40°C.
- Utiliser l'appareil uniquement pour des tâches à sec.
- Ne jamais laisser l'appareil sans surveillance lorsqu'il est branché. Vous réduirez par la même occasion la consommation d'énergie et prolongerez la durée de vie de l'appareil.
- Ne pas utiliser l'appareil sur une partie du corps d'une personne ou d'un animal.
- Rechargez la(les) batterie(s) à l'aide du chargeur fourni par le fabricant. Un chargeur qui est approprié pour un certain type de batteries,

peut causer un danger d'explosion ou d'incendie lorsqu'on l'utilise avec d'autres batteries.

- Utilisez uniquement les batteries qui ont été spécifiquement conçues pour cet appareil. L'usage de tout autre type de pile pourrait être source d'explosion ou d'incendie.

DESCRIPTION

- A Accessoire 2 en 1 :
 - A-1 Brosse pour meubles et tapisserie
 - A-2 Lance à suceur
- B Accessoire Lance longue
- C Support mural et pour accessoires.
- D Capot arrière support mural
- E Tube télescopique d'extension
- F Patin
- G Brosse rotative socle
- H Bouton de libération de la brosse
- I Filtre HEPA
- J Protecteur filtre HEPA
- K Filtre métallique
- L Bouton de libération des accessoires
- M Raccord tube de rallonge / accessoires.
- N Bouton ON/OFF
- O Corps de l'aspirateur
- P Bac à poussière
- Q Piles au lithium
- R Source d'alimentation
- S Indicateur de fonctionnement
- T Bouton pour l'extraction du bac à poussière
- U Vis et chevilles pour support mural.

INSTALLATION

- Assurez-vous d'avoir retiré tout le matériel d'emballage du produit.
- Assurez-vous que la batterie est bien installée. (Fig. 2).

MONTAGE DU SUPPORT MURAL:

- Le dispositif dispose d'un support mural (C), qui devra être fixé au mur.
- Le produit peut être chargé sans utiliser le support mural. Pour ce faire, dévisser le capot arrière du support mural (D) et retirer le câble du chargeur, qui peut être connecté directement au corps de l'aspirateur.
- Fixez le support mural à votre préférence :

avec des chevilles, des vis, des adhésifs...

- S'assurer que le support est bien fixé et qu'il est capable de soutenir au moins le double du poids de l'appareil.
- Emboîter l'appareil dans son support mural.

CHARGER LA BATTERIE

- Avertissement: Une batterie neuve n'est pas complètement chargée et doit être chargée au maximum avant d'utiliser l'appareil la première fois.
- Charger la batterie à température ambiante, entre 4 et 40°C
- Brancher le chargeur (R) au réseau électrique.
- Le temps nécessaire pour une charge complète est de 3-4 approximativement. Ne jamais essayer de surcharger les batteries (bien qu'il soit recommandable de réaliser la première charge pendant 5 heures de charge).
- Brancher le connecteur du chargeur sur la prise située à l'arrière de l'appareil.
- Pendant que la batterie se chargera, le témoin s'allumera, en vous indiquant ainsi que le chargeur est en marche.
- Débrancher la batterie du chargeur une fois le temps spécifié écoulé.
- Une fois la charge complétée, débrancher le chargeur du réseau électrique.
- Note : Ne pas utiliser l'appareil tant qu'il sera branché au chargeur.
- Note : Pour rallonger la durée de vie de la batterie, il est recommandé de la charger uniquement lorsqu'elle sera totalement déchargée.

MODE D'EMPLOI

CONSIGNES PRÉALABLES:

- La première fois, avant son usage, vous devrez charger complètement les batteries.
- Préparer l'appareil conformément à la fonction désirée :

FONCTION D'ASPIRATION :

- Raccorder le tube à l'entrée d'air de l'aspirateur et la tête à la fin du tube télescopique d'extension (E).
- Pour enlever le tube télescopique de l'aspirateur, appuyer sur le bouton de libération des accessoires(L) et tirer vers l'extérieur. (Fig. 3).

UTILISATION :

- Mettre l'appareil en marche en actionnant l'interrupteur de marche/arrêt (N).

- Le voyant lumineux de la tête et l'indicateur de la batterie s'allumeront.

- Sélectionner la vitesse sans souhaitée (1/2) en appuyant sur le bouton marche / arrêt une ou deux fois. Appuyer une troisième fois sur le bouton pour éteindre l'appareil.

INSERTION D'UN ACCESSOIRE SUR L'ASPIRATEUR MANUEL OU SUR LE TUBE TÉLESCOPIQUE D'EXTENSION :

- L'aspirateur manuel ou le tube télescopique d'extension est conçu de manière à permettre l'insertion des accessoires suivants : (utiliser la combinaison qui s'ajuste le mieux à vos besoins). (Fig. 4).
- Accessoire 2 en 1 :
 - A-1 Brosse pour meubles et tapisserie
 - A-2 Lance à suceur
- Lance longue

APRÈS UTILISATION DE L'APPAREIL :

- Arrêter l'appareil en appuyant sur la touche marche/arrêt.
- Retirer les piles ou les batteries si l'appareil ne doit pas être utilisé pendant un certain temps.
- Nettoyer l'appareil.

NETTOYAGE

- Débrancher l'appareil du secteur et attendre son complet refroidissement avant de la nettoyer.
- Nettoyer l'appareil avec un chiffon humide imprégné de quelques gouttes de détergent et le laisser sécher.
- Ne pas utiliser de solvants ni de produits au pH acide ou basique tels qu'eau de Javel, ni de produits abrasifs pour nettoyer l'appareil.
- Ne pas immerger l'appareil dans l'eau ou tout autre liquide, ni le passer sous un robinet.

VIDER LE BAC À POUSSIÈRE :

- Vider le réservoir à poussière lorsque vous observerez, à travers ses parois transparentes, qu'il est plein ou bien lorsqu'il se produira une diminution considérable de la puissance d'aspiration de l'appareil.
- Déboîter les accessoires de l'entrée d'air de l'aspirateur. (Fig. 5).
- Ouvrir le couvercle pour vider le réservoir et vider le contenu du réservoir dans le container d'ordures approprié. (Fig. 6).

CHANGER LES FILTRES :

- Filtre du réservoir de type HEPA (filtre à

aire haute efficacité qui retient les spores, les cendres, les acariens, le pollen...) ; il est recommandé de réviser régulièrement l'état du filtre et de le remplacer après 50 heures d'utilisation.

POUR RETIRER LE FILTRE :

- Déconnecter le bac à poussière de l'appareil en appuyant sur le bouton d'extraction du bac (T) et en tournant le bac dans le sens indiqué par les flèches. (Fig. 7).
- Retirer le cyclone de son emplacement. (Fig. 8).
- Pour retirer le filtre HEPA, le faire tourner doucement vers la droite pour le dégager du cyclone. (Fig. 9).
- Retirer le protecteur de filtre HEPA.
- Pour le montage du filtre, procéder de manière inverse aux explications du paragraphe antérieur.
- S'assurer de remettre le protecteur de filtre HEPA en place.

POUR L'EXTRACTION DE LA BROSSE :

- Sur la partie inférieure du socle, tourner le bouton inférieur vers la gauche jusqu'à ce que la brosse se détache. (Fig.10).
- Retirer la brosse et la nettoyer.
- Pour le montage, procéder dans le sens inverse.

ACCESSOIRES

- Adressez-vous aux distributeurs et établissements autorisés pour acheter les accessoires (par exemple, les filtres, etc.).
- Utiliser toujours des accessoires originaux, spécifiquement créés pour votre modèle d'appareil.

COMMENT EXTRAIRE LES BATTERIES DE L'APPAREIL :

- Avertissement: Important, les batteries doivent être complètement déchargées avant de les extraire de l'appareil.
- Avertissement : pour retirer les batteries, l'appareil doit être débranché de l'alimentation secteur.

POUR RETIRER LES BATTERIES UNE FOIS LA VIE DE L'APPAREIL TERMINÉE, SUIVRE LA PROCÉDURE SUIVANTE :

- Tirer la batterie vers le haut pour la sortir de son logement. (Fig. 11).

Deutsch

Bodenstaubsauger Ideal Lithium Cross Id All-Over

-

BENUTZUNG UND PFLEGE:

- Das Gerät nicht ohne richtig eingesetzte/n Filter benutzen.
- Gerät nicht benutzen, wenn Zubehör oder Ersatzteile nicht richtig befestigt sind.
- Niemals mit dem Gerät Wasser oder andere Flüssigkeiten aufsaugen.
- Benützen Sie das Gerät nicht, wenn der An-/ Ausschalter nicht funktioniert.
- Bitte beachten Sie die MAX-Füllmenge. (Fig. 1).
- Das Gerät außerhalb der Reichweite von Kindern und/oder Personen mit eingeschränkten körperlichen, sensorischen oder geistigen Fähigkeiten bzw. Personen ohne ausreichende Erfahrung und Kenntnisse aufbewahren.
- Saugen Sie keine Flächen, auf denen Metallgegenstände wie Nägel und / oder Schrauben liegen.
- Saugen Sie niemals glühende oder scharfe Objekte (Zigarettenkippen, Asche, Nägel...) auf.
- Die Batterie/n dürfen in keinem Fall geöffnet werden.
- Halten Sie nichtbenutzte Batterien von Gegenständen aus Metall wie Büroklammern, Münzen etc. fern, die den einen Pol mit dem anderen verbinden könnten.
- Vermeiden Sie, einen Kurzschluss zwischen den Batteriekontakten zu erzeugen, da Explosions- oder Brandgefahr besteht.
- Bewahren Sie die Batterie/n an einem Ort auf, wo die Temperatur nicht über 40°C steigen kann.
- Benutzen Sie das Gerät nur in trockenen Arbeitsbereichen.
- Das Gerät nie am Stromnetz angeschlossen und ohne Aufsicht lassen. Sie sparen dadurch Energie und verlängern die Gebrauchsdauer des Gerätes.
- Das Gerät nicht auf einem Köperteil einer Person oder einem Tier verwenden.
- Laden Sie den/die Akku/s ausschließlich mit

dem vom Hersteller gelieferten Ladegerät. Beim Gebrauch eines Ladegerätes, das für einen bestimmten Akkutyp entworfen wurde, besteht bei der Verwendung mit anderen Akkus Explosions- oder Brandgefahr.

- Benutzen Sie nur die speziell für das Gerät entworfenen Akkus. Beim Gebrauch von anderen Akkus besteht Explosions- oder Brandgefahr.

BEZEICHNUNG

- A Anwendung 2 in 1:
 - A-1 Möbel- und Polsterbürste
 - A-2 Düse
- B Zubehörteil lange Lanze
- C Wandhalterung für Staubsauger und Zubehör.
- D Hinterer Deckel Wandhalterung
- E Ausziehbares Teleskoprohr
- F Saugaufsatz
- G Rotierende Bürste Saugaufsatz
- H Taste zum Lösen der Bürste
- I HEPA-Filter
- J Schutz HEPA-Filter
- K Metallfilter
- L Taste zum Lösen des Zubehörs
- M Andocksystem Verlängerung/Zubehör.
- N ON/OFF-Schalter
- O Saugergehäuse
- P Staubbehälter
- Q Lithiumbatterien
- R Netzteil
- S Betriebsanzeige
- T Taste zum Entnehmen des Tanks
- U Schrauben und Dübel für die Wandhalterung

AUFSTELLUNG

- Vergewissern Sie sich, dass Sie das gesamte Verpackungsmaterial des Produkts entfernt haben.
- Vergewissern Sie sich, dass die Batterie richtig eingesetzt ist. (Fig. 2)

MONTAGE DER WANDHALTERUNG:

- Das Gerät verfügt über eine Wandhalterung (C), die an der Wand angebracht werden kann.
- Das Gerät kann ohne die Wandhalterung aufgeladen werden. Dafür müssen Sie den hinteren Deckel der Wandhalterung (d)(D)

abschrauben und das Kabel des Ladegeräts herausziehen, es kann direkt an den Staubsauger angeschlossen werden.

- Befestigen Sie die Wandhalterung in der geeignetsten Form mit Dübeln, Schrauben, Klebemitteln, etc.
- Überprüfen Sie, ob die Halterung gut befestigt ist und mindestens das doppelte Gewicht des Geräts tragen kann.
- Setzen Sie das Gerät in die Wandhalterung.

AUFLADUNG DER BATTERIE

- Warnung: Eine neue Batterie ist nicht vollständig aufgeladen. Deshalb ist sie vor der ersten Inbetriebnahme des Gerätes vollständig aufzuladen.
- Die Batterie bei Zimmertemperatur zwischen 4 und 40°C aufladen
- Stecken Sie das Ladegerät (R) Stecken Sie das Ladegerät.
- Ein vollständiger Ladevorgang ca. dauert 3 bis 4 Stunden. Vermeiden Sie eine Überladung der Batterien (dennoch wird für die erste Aufladung eine Ladezeit von 5 Stunden empfohlen).
- Den Stecker des Ladegerätes in die Steckvorrichtung des Gerätes an der hinteren Seite stecken.
- Beim Aufladen der Batterie leuchtet die Ladeanzeige rot auf und zeigt an, dass das Ladegerät in Betrieb ist.
- Nach Anlauf der angegebenen Zeit die Batterie aus dem Ladegerät nehmen.
- Ist der Ladevorgang abgeschlossen, ist das Ladegerät vom Stromnetz zu trennen.
- Anmerkung: Das Gerät nicht verwenden, wenn es am Akku angeschlossen ist.
- Anmerkung: Für eine lange Akku-Lebensdauer wird empfohlen, den Akku erst aufzuladen, wenn er sich vollständig entladen hat.

BENUTZUNGSHINWEISE

VOR DER BENUTZUNG:

- Es ist wichtig, dass Sie die Batterien vollständig aufladen, bevor Sie das Gerät zum ersten Mal in Betrieb nehmen.
- Das Gerät für die von Ihnen bestimmte Funktion vorbereiten.

SAUGFUNKTION:

- Das Rohr an die Lufteingangsöffnung des Saugers anschließen und den Saugaufsatz auf das Ende des Teleskoprohres (E).
- Um das Teleskoprohr herauszunehmen, betätigen Sie bitte die Taste für Zubehör (L) und ziehen es dann heraus. (Fig. 3).

BENUTZUNG:

- Stellen Sie das Gerät an, indem Sie den An-/Ausschalter betätigen (N).
- Die Anzeigeleuchte des Saugaufsatzes und die Batteriestandsanzeige leuchten.
- Die gewünschte Geschwindigkeit (1 / 2) auswählen, indem die An-/Austaste ein- oder zweimal gedrückt wird. Wird die Taste in drittes Mal gedrückt, schaltet sich das Gerät aus.

ANBRINGEN VON ZUBEHÖR AM HANDSTAUBSAUGER ODER AM TELESKOPROHR:

- Der Handstaubsauger bzw. das Teleskoprohr sind so gestaltet, dass folgendes Zubehör angebracht werden kann: (benutzen Sie jeweils die Kombination, die Ihren Anforderungen am besten entspricht). (Fig. 4).

- Anwendung 2 in 1:

- A-1 Möbel- und Polsterbürste
- A-2 Düse

- Lange Lanze

NACH DER BENUTZUNG DES GERÄTS:

- Stellen Sie das Gerät mit dem An-/Ausschalter ab.
- Nehmen Sie die Batterien aus dem Fach, wenn Sie das Gerät längere Zeit nicht benutzen werden.
- Reinigen Sie das Gerät.

REINIGUNG

- Ziehen Sie den Stecker heraus und lassen Sie das Gerät abkühlen, bevor Sie mit der Reinigung beginnen.
- Reinigen Sie das Gerät mit einem feuchten Tuch, auf das Sie einige Tropfen Reinigungsmittel geben und trocknen Sie es danach ab.
- Verwenden Sie zur Reinigung des Geräts weder Löse- oder Scheuermittel noch Produkte mit einem sauren oder basischen pH-Wert wie z.B. Lauge.

- Das Gerät nicht in Wasser oder andere Flüssigkeiten tauchen und nicht unter den Wasserhahn halten.

ENTLEEREN DES STAUBBEHÄLTERS:

- Den Staubbehälter entleeren, sobald Sie durch dessen durchsichtige Wände erkennen, dass er voll ist, oder wenn sie eine spürbare Verminderung der Saugleistung bemerken.
- Zubehörteile vom Lufteintritt des Staubsaugers abnehmen. (Fig. 5).
- Den Entleerungsdeckel des Behälters öffnen und dessen Inhalt in einen dafür geeigneten Müllcontainer schütten. (Abb. 6)

WECHSEL DER FILTER:

- Filter des Behälters Typ HEPA (hoch effektiver Luftfilter, mit hohem Wirkungsgrad für die Filterung von Sporen, Asche, Hausstaubmilben, Pollen...) Es wird empfohlen, den Zustand des Filters regelmäßig zu prüfen. Er muss alle 50 Betriebsstunden ersetzt werden.

ZUM ENTNEHMEN DER FILTER:

- Den Staubbehälter des Geräts entkoppeln, indem Sie die Taste zur Freigabe des Behälters (T) drücken und den Behälter in Pfeilrichtung drehen. (Fig. 7).
- Den Zyklon aus seiner Vorrichtung entfernen. (Fig. 8).
- Um den HEPA-Filter herauszunehmen, drehen Sie ihn sanft nach rechts, um ihn aus dem Zyklon zu entfernen. (Fig. 9)
- Entfernen Sie den Schutz des HEPA-Filters.
- Zur Montage des Filters führen Sie die oben genannten Schritte in umgekehrter Reihenfolge durch.
- Vergessen Sie nicht, den Schutz des HEPA-Filters wieder anzubringen.

ZUM HERAUSNEHMEN DER BÜRSTE:

- Am unteren Teil des Saugaufsatzes muss der untere Knopf nach aussen bewegt werden, um die Bürste zu entkoppeln. (Fig. 10).
- Die Bürste herausnehmen und reinigen.
- Für die Montage bitte in umgekehrter Reihenfolge die vorstehend beschriebenen Schritte ausführen.

ERSATZTEILE

- Bei Vertretern und offiziellen Verkaufsstellen für Ersatzteile (wie Filter,) für das entsprechende Modell.

- Verwenden Sie stets für Ihr Gerät geeignete Originalteile.

WIE SIE DIE BATTERIEN AUS DEM GERÄT ENTFERNEN:

- Warnung: Es ist wichtig, dass die Batterien vollständig leer sind, bevor Sie sie aus dem Gerät entfernen.
- Warnung: Beim Entnehmen der Batterien darf das Gerät nicht ans Netz geschlossen sein.

ZUM ENTFERNEN DER BATTERIEN AM ENDE DER LEBENSDAUER DES GERÄTES VERFAHREN SIE WIE FOLGT:

- Die Batterie nach oben ziehen, um sie aus ihrer Vorrichtung zu entfernen. (Fig. 11).

Italiano

Scopa elettrica Ideal Lithium Cross Id All-Over

PRECAUZIONI D'USO:

- Non utilizzare l'apparecchio se il/i filtro/i non sono collocati correttamente.
- Non utilizzare l'apparecchio se gli accessori non sono accoppiati correttamente.
- Non usare l'apparecchio per aspirare acqua o altri liquidi.
- Non utilizzare l'apparecchio se il suo dispositivo di accensione/spegnimento non è funzionante.
- Rispettare l'indicazione del livello MAX. (Fig. 1).
- Conservare questo apparecchio fuori dalla portata dei bambini e/o persone con problemi fisici, mentali o di sensibilità o con mancanza di esperienza e conoscenza
- Non utilizzare in aree in cui vi siano oggetti metallici quali chiodi e/o viti.
- Non aspirare mai oggetti incandescenti o taglienti (mozziconi, cenere, chiodi, ecc.)
- Non aprire la/e batteria/e per nessun motivo.
- Quando la batteria non è in uso, mantenerla lontana da altri oggetti metallici quali fermacarte, monete, chiavi, ecc, che possano collegare fra loro i due poli.
- Evitare di provocare un cortocircuito fra i poli della batteria per pericolo di esplosione o incendio.
- Custodire la/e batteria/e in luoghi dove la temperatura non superi i 40°C.
- Utilizzare l'apparecchio unicamente su aree di lavoro asciutte.
- Non lasciare mai l'apparecchio collegato alla rete elettrica e senza controllo. Si otterrà un risparmio energetico e si prolungherà la vita dell'apparecchio stesso.
- Non utilizzare l'apparecchio su nessuna parte del corpo di persone o animali.
- Ricaricare la/e batteria/e solo con il caricatore fornito dal fabbricante. Un caricatore adatto per un tipo di batterie, potrebbe provocare un rischio di esplosione o incendio se usato con altre.

- Usare l'apparecchio solo con la/e batteria/e per le quali è stato specificamente disegnato. L'uso di qualunque altra batteria può provocare un rischio di esplosione o incendio.

DESCRIZIONE

- A Accessorio 2 in 1:
 - A-1 Spazzola per mobili e tappezzeria.
 - A-2 Lancia
- B Accessorio Lancia lunga
- C Supporto a parete e per accessori.
- D Coperchio posteriore supporto a parete
- E Tubo di prolunga
- F Spazzola
- G Spazzola rotante base.
- H Tasto per estrarre la spazzola
- I Filtro HEPA
- J Protettore filtro HEPA
- K Filtro metallico
- L Tasto per estrarre gli accessori
- M Giunto tubo estensione / accessori.
- N Pulsante ON/OFF
- O Corpo della scopa elettrica
- P Serbatoio per la polvere
- Q Batterie al litio
- R Fonte di alimentazione
- S Spia di funzionamento
- T Tasto per estrarre il serbatoio
- U Viti e tasselli per il supporto a parete.

INSTALLAZIONE

- Accertarsi di aver tolto tutto il materiale d'imballaggio dall'apparecchio.
- Assicurarsi che la batteria sia ben posizionata. (Fig. 2).

MONTAGGIO DEL SUPPORTO A PARETE:

- L'apparecchio ha in dotazione una base di carica (C), che deve essere fissata alla parete.
- Il prodotto può essere ricaricato senza utilizzare il supporto a parete. A tale fine, svitare il coperchio posteriore del supporto a parete (D) ed estrarre il cavo del caricabatterie, che si può collegare direttamente al corpo dell'aspirapolvere.
- Fissare il supporto a muro nel modo che si ritenga più adeguato, mediante tasselli, viti, adesivi...

- Verificare che il supporto sia fissato in modo tale da poter sorreggere almeno il doppio del peso dell'apparecchio.
- Inserire l'apparecchio nel supporto.

CARICA DELLA BATTERIA

- Avvertenza: Una batteria nuova non è fornita con carica completa e deve essere caricata al massimo prima di utilizzare l'apparecchio per la prima volta.
- Caricare la batteria a temperatura ambiente fra 4 e 40°C.
- Collegare il caricatore (R) alla rete elettrica.
- Il tempo necessario per una ricarica completa è di 3 a 4 ore circa. Non cercare mai di sovraccaricare le batterie (ad ogni modo si consiglia di realizzare la prima carica per 5 - ore).
- Inserire il connettore del caricatore nella presa di corrente dell'apparecchio, situata nella parte posteriore.
- Mentre la batteria si sta caricando, la spia rimane accesa, indicando che il caricatore è avviato.
- Trascorso il tempo specificato, ritirare la batteria dal caricatore.
- Al termine della ricarica scollegare il caricatore dalla rete elettrica.
- Nota: Non utilizzare l'apparecchio quando il caricatore è collegato alla rete elettrica.
- Nota: Per prolungare la vita della batteria, si consiglia di ricaricare la batteria solo quando è completamente scarica.

MODALITÀ D'USO

PRIMA DELL'USO:

- Prima di utilizzare il prodotto per la prima volta, è importante effettuare una ricarica completa delle batterie.
- Preparare l'apparecchio secondo la funzione che si desidera realizzare:

FUNZIONE ASPIRAZIONE:

- Inserire il tubo nell'entrata dell'aspirapolvere e la spazzola alla fine del tubo estensibile (E).
- Per disinserire il tubo estensibile dall'aspirapolvere, premere il tasto per estrarre gli accessori (L) e tirare in senso contrario. (Fig. 3).

USO:

- Avviare l'apparecchio azionando il tasto accensione/spengimento (N).
- La spia luminosa della spazzola e l'indicatore della batteria si illumineranno.

- Selezionare la velocità desiderata (1 / 2), premendo una o due volte il pulsante avvio/arresto. Premendo il pulsante una terza volta, l'apparecchio si spegnerà.

INSERIMENTO DI UN ACCESSORIO NELL'ASPIRAPOLVERE A MANO O NEL TUBO ESTENSIBILE:

- L'aspirapolvere a mano o il tubo estensibile sono progettati per consentire l'inserimento dei seguenti accessori: (usare la combinazione di accessori più adatta alle proprie esigenze). (Fig. 4).
- Accessorio 2 in 1:
 - A-1 Spazzola per mobili e tappezzeria.
 - A-2 Lancia
- Lancia lunga

UNA VOLTA CONCLUSO L'UTILIZZO DELL'APPARECCHIO:

- Spegnerne l'apparecchio premendo l'interruttore accensione/spengimento.
- Rimuovere le pile o batterie dall'apparecchio se non lo si utilizza per un lungo periodo.
- Pulire l'apparecchio.

PULIZIA

- Disinserire il caricatore elettrico dalla rete elettrica ed aspettare che si raffreddi prima di eseguirne la pulizia.
- Pulire il gruppo elettrico con un panno umido, quindi asciugarlo.
- Per la pulizia non impiegare solventi o prodotti a pH acido o basico come la candeggina, né prodotti abrasivi.
- Non immergere l'apparecchio in acqua o altri liquidi, né lavarlo con acqua corrente.

SVUOTAMENTO DEL SERBATOIO DELLA POLVERE:

- Svuotare il serbatoio della polvere se si nota, guardando attraverso le sue pareti trasparenti, che è pieno o quando si verifica una riduzione significativa della potenza di aspirazione dell'apparecchio.
- Smontare gli accessori dall'entrata dell'aria dell'aspirapolvere. (Fig. 5).
- Aprire il tappo di svuotamento del serbatoio e rovesciare il suo contenuto in un contenitore di rifiuti apposito. (Fig. 6).

CAMBIO DEI FILTRI:

- Filtro serbatoio tipo HEPA (filtro dell'aria ad alta efficienza, che trattiene efficacemente spore, cenere, acari, polline...), si raccomanda di controllare periodicamente lo stato del filtro, che deve essere sostituito ogni 50 ore di utilizzo.

PER RIMUOVERE IL FILTRO:

- Separare il serbatoio della polvere dall'apparecchio, premendo il pulsante di estrazione del serbatoio (T) e girando quest'ultimo nel senso indicato dalle frecce. (Fig. 7).
- Rimuovere i cicloni dal loro vano. (Fig. 8).
- Per rimuovere il filtro HEPA, girare leggermente verso destra, per liberarlo dai cicloni. (Fig. 9)
- Rimuovere il protettore del filtro HEPA.
- Per montare il nuovo filtro, eseguire il procedimento inverso a quello descritto precedentemente.
- Assicurarsi di riposizionare il protettore del filtro HEPA.

PER TOGLIERE LA SPAZZOLA:

- Nella parte inferiore della base bisogna muovere il pulsante inferiore verso l'esterno per sganciare la spazzola. (Fig. 10).
- Togliere la spazzola e pulire.
- Per montare, ripetere l'operazione spiegata precedentemente all'inverso.

MATERIALI DI CONSUMO

- I materiali di consumo (come filtri, ...) per il suo modello di apparecchio potranno essere acquistati presso i distributori e stabilimenti autorizzati
- Usare sempre materiali di consumo originali, disegnati specificatamente per il suo modello di apparecchio.

COME RIMUOVERE LE BATTERIE DALL'INTERNO DELL'APPARECCHIO:

- Avvertenza: È importante che le batterie siano completamente scariche prima di procedere alla loro rimozione.
- Avvertenza: per rimuovere le batterie, scollegare l'apparecchio dalla rete di alimentazione.

PER RIMUOVERE LE BATTERIE, AL TERMINE DELLA SUA DURATA UTILE, PROCEDERE A:

- Tirare la batteria verso l'alto per estrarla dal suo vano. (Fig. 11).

Português

Aspirador vertical Ideal Lithium Cross Id All-Over

DESCRIÇÃO

- A Acessório 2 em 1:
 - A-1 Escova para móveis e carpetes
 - A-2 Bico
- B Acessório Bico comprido
- C Suporte de parede e para acessórios.
- D Cobertura posterior do suporte de parede
- E Tubo de extensão
- F Bocal
- G Bocal com escova rotativa.
- H Botão de libertação da escova
- I Filtro HEPA
- J Protetor do filtro HEPA
- K Filtro metálico
- L Botão de libertação dos acessórios
- M Encaixe do tubo de extensão / acessórios.
- N Botão ON/OFF
- O Corpo do aspirador
- P Depósito do pó
- Q Baterias de lítio
- R Fonte de alimentação
- S Indicador de funcionamento.
- T Botão para extrair o depósito
- U Parafusos e buchas para o suporte de parede

INSTALAÇÃO

- Retire todo material de embalagem do interior do aparelho.
- Certifique-se de que a bateria está bem colocada. (Fig. 2).

MONTAGEM DO SUPORTE DE PAREDE

- O aparelho dispõe de um suporte de parede (C), o qual deve ser fixado à parede.
- O produto pode ser carregado sem se utilizar o suporte de parede. Para tal, deve desaparafusar a cobertura posterior do suporte de parede (D) e extrair o cabo do carregador, o qual pode ser ligado diretamente ao corpo do aspirador.

- Fixe o suporte de parede da maneira que considerar mais adequada através de buchas, parafusos, cola, etc.
- Assegure-se de que o suporte é capaz de aguentar, pelo menos, o dobro do peso do aparelho.
- Encaixe o aparelho no suporte de parede.

CARREGAMENTO DA BATERIA

- Advertência: Uma bateria nova não traz a carga completa, pelo que deve ser carregada até ao máximo antes de se utilizar o aparelho pela primeira vez.
- Deixe carregar a bateria à temperatura ambiente, entre 4 e 40°C
- Ligue o carregador (R) à corrente elétrica.
- O tempo necessário para a carga completa é cerca de 3 a 4 horas. Nunca sobrecarregue as baterias (recomenda-se apenas que o primeiro carregamento seja feito durante 5 horas seguidas).
- Ligue o conector do carregador à tomada de corrente do aparelho, que está situada na parte posterior do mesmo.
- Durante o carregamento da bateria o piloto fica iluminado, o que indica que o carregador está a carregar a bateria.
- Retire a bateria do carregador uma vez decorrido o tempo especificado.
- Uma vez terminado o carregamento, retirar o carregador da rede elétrica.
- Nota: Não utilize o aparelho enquanto estiver ligado ao carregador.
- Nota: Para uma vida útil longa da bateria, é recomendável carregar a bateria apenas quando esta esteja totalmente descarregada.

MODO DE UTILIZAÇÃO

NOTAS PARA ANTES DA UTILIZAÇÃO:

- Antes de utilizar o produto pela primeira vez é importante deixar a bateria carregar completamente.
- Prepare o aparelho consoante a função pretendida.

FUNÇÃO ASPIRAR:

- Encaixe o tubo à entrada de ar do aspirador e o bocal ao final do tubo de extensão (E).
- Para desencaixar o tubo de extensão do aspirador, prima o botão de libertação dos acessórios (L) e puxe-o para fora. (Fig. 3).

UTILIZAÇÃO:

- Coloque o aparelho em funcionamento, acionando o botão de ligar/desligar (N).
- O indicador luminoso do bocal e o indicador da bateria acendem-se.
- Selecione a velocidade desejada (1 / 2) premindo uma ou duas vezes o botão de ligar/desligar. Ao premir o botão pela terceira vez o aparelho desliga-se.

INSERÇÃO DE UM DE ACESSÓRIO NO ASPIRADOR DE MÃO OU NO TUBO DE EXTENSÃO:

- O aspirador de mão e o tubo de extensão estão projetados de forma a permitirem a inserção dos seguintes acessórios: (utilize a combinação que melhor se adapte às necessidades). (Fig. 4).
- Acessório 2 em 1:
 - A-1 Escova para móveis e carpetes
 - A-2 Bico
- Bico comprido

UMA VEZ CONCLUÍDA A UTILIZAÇÃO DO APARELHO:

- Pare o aparelho, acionando o botão de ligar/desligar.
- Retire as baterias do aparelho no caso de não o utilizar durante longos períodos de tempo.
- Limpe o aparelho.

LIMPEZA

- Desligue o carregador da rede elétrica e deixe-o arrefecer antes de iniciar qualquer operação de limpeza.
- Limpe o aparelho com um pano húmido com algumas gotas de detergente e seque-o de seguida.
- Não utilize solventes, produtos com um fator pH ácido ou básico como a lixívia, nem produtos abrasivos para a limpeza do aparelho.
- Nunca mergulhe o aparelho dentro de água ou em qualquer outro líquido, nem o coloque debaixo da torneira.

ESVAZIAMENTO DO DEPÓSITO DO PÓ:

- Esvazie o depósito do pó quando, através do pano transparente, verificar que aquele se encontra cheio ou quando se produzir uma redução importante da potência de aspiração do aparelho.
- Desencaixe os acessórios da entrada de ar do aspirador. (Fig. 5).

- Abra a tampa de esvaziamento do depósito e deite o conteúdo num contentor de lixo apropriado. (Fig. 6).

SUBSTITUIÇÃO DOS FILTROS:

- Filtro do depósito tipo HEPA (filtro de ar de alta eficiência que retém eficazmente esporos, cinzas, ácaros, pólen, etc.), recomenda-se verificar periodicamente o estado do filtro e substituí-lo a cada 50 horas de utilização.

PARA RETIRAR OS FILTROS:

- Desencaixe o depósito de pó do aparelho premindo o botão de ejeção do depósito (T) e rode o depósito no sentido indicado pelas setas. (Fig. 7).
- Retire o ciclone do seu compartimento. (Fig. 8).
- Para remover o filtro HEPA rode suavemente para a direita para o libertar do ciclone. (Fig. 9)
- Retire o protetor do filtro HEPA.
- Proceda de maneira inversa ao explicado no ponto anterior para montar o filtro.
- Certifique-se de que tornou a colocar o protetor do filtro HEPA.

PARA RETIRAR A ESCOVA:

- Na parte inferior do bocal, é necessário mover o botão inferior para fora para desencaixar a escova. (Fig. 10).
- Retire a escova e limpe-a.
- Para a tornar a montar, proceda de maneira inversa ao explicado nos pontos anteriores.

CONSUMÍVEIS

- Os consumíveis (filtros, etc.) para o seu modelo de aparelho poderão ser adquiridos nos distribuidores e estabelecimentos autorizados.
- Utilize sempre consumíveis de origem, concebidos especificamente para o seu modelo de aparelho.

COMO RETIRAR AS BATERIAS DO INTERIOR DO APARELHO:

- Advertência: É importante que as baterias estejam completamente descarregadas antes de as retirar do aparelho.
- Advertência: o aparato deve ser desligado da corrente antes de se retirarem as baterias.

UMA VEZ TERMINADA A VIDA ÚTIL DO APARELHO, PROCEDA DA SEGUINTE FORMA PARA REMOVER AS BATERIAS:

- Puxe a bateria para cima até a retirar do compartimento. (Fig. 11).

Català

Aspirador escombra Ideal Lithium Cross Id All-Over

UTILITZACIÓ I CURES:

No usar l'aparell sense el seu/s filtro/s correctament col·locats.

- No usar l'aparell si els seus accessoris no estan degudament acoblats.
- No usar l'aparell per a recollir aigua ni qualsevol altre líquid.
- No usar l'aparell si el seu dispositiu de posada en marxa/atur no funciona.
- Respectar la indicació de nivell MAX (Fig. 1).
- Guardar aquest aparell fora de l'abast dels nens i/o persones amb capacitats físiques, sensorials o mentals reduïdes o falta d'experiència i coneixement
- No actuar sobre àrees que continguin objectes metàl·lics com ara claus i/o caragols.
- No aspirar mai objectes incandescents o tallants (burilles, cendres, claus...).
- No obrir la/s bateria/s sota cap motiu.
- Quan la/s bateria/s no estiguin en ús, aquestes han de mantenir-se allunyades d'altres objectes metàl·lics com a clips per a papers, monedes, claus, caragols... que poguessin establir connexió d'un terminal a un altre.
- Eviti provocar un curtcircuit entre els terminals de la bateria, ja que existeix risc d'explosió o incendi.
- Guardar la/s bateria/s en llocs on la temperatura no superi els 40 °C.
- Usar l'aparell solament en tasques de treball en sec.
- No deixar mai l'aparell connectat i sense vigilància. A més estalviarà energia i prolongarà la vida de l'aparell.
- No utilitzar l'aparell sobre cap part del cos d'una persona o animal.
- Recarregui la/s bateria/s solament amb el carregador subministrat pel fabricant. Un carregador que és adequat per a una mena de bateries, pot ocasionar un perill d'explosió o incendi quan és usat amb una altra/s bateria/s.

- Usi l'aparell solament amb la/s bateria/s per les quals ha estat dissenyat específicament. L'ús de qualsevol altra/s bateria/s pot ocasionar un perill d'explosió o incendi.

DESCRIPCIÓ

- A Accessori 2 en 1:
 - A-1 Raspall per a mobles i tapisseria.
 - A-2 Llança
- B Accessori Llança llarga
- C Suport mural i per a accessoris.
- D Tapa posterior suport mural
- E Tub d'extensió.
- F Sabata
- G Raspall rotatiu sabata.
- H Botó d'alliberament del raspall.
- I Filtre HEPA
- J Protector filtre HEPA
- K Filtre metàl·lic
- L Botó d'alliberament dels accessoris.
- M Acoblament tub extensió / accessoris.
- N Botó de ON/*OFF.
- O Cos de l'aspirador.
- P Dipòsit de pols.
- Q Bateries de liti
- R Font d'alimentació.
- S Indicador de funcionament
- T Botó per a extreure el dipòsit.
- U Cargols i tacs per al suport mural.

INSTAL·LACIÓ

- Assegurar-se de retirar tot material d'emballatge de l'interior de l'aparell.
- Assegurar-se que la bateria aquesta ben col·locada. (Fig. 2).

MUNTATGE DEL SUPORT MURAL:

- L'aparell disposa d'un suport mural (C), que pot fixar-se en la paret.
- El producte pot carregar-se sense usar el suport mural. Per a això ha de descarregar la tapa posterior del suport mural (D) i extreure el cable del carregador, que es pot connectar

directament al cos de l'aspirador.

- Fixi el suport mural de la forma que consideri més adequada mitjançant tacs, caragols, adhesius...
- Assegurar-se que el suport estigui ancorat de manera que sigui capaç d'aguantar almenys el doble del pes de l'aparell.
- Encaixar l'aparell en el seu suport mural.

CÀRREGA DE LA BATERIA

- Advertiment: Una bateria nova no ve amb càrrega completa i ha de ser carregada al màxim abans d'usar l'aparell per primera vegada.
- Carregar la bateria a temperatura ambient entre 4 i 40 °C.
- Endollar el carregador (R) a la xarxa elèctrica.
- El temps necessari per a una càrrega completa és de 3 a 4 hores aproximadament. Mai intenti sobrecarregar les bateries (encara que és recomanable que la primera càrrega es realitzi durant 5 hores de càrrega).
- Endollar el connector del carregador en la presa de corrent de l'aparell, situada en la part posterior de l'aparell.
- Mentre la bateria s'estigui carregant, s'il·luminarà el pilot que indica que el carregador està carregant la bateria.
- Llevar la bateria del carregador una vegada transcorregut el temps especificat.
- Una vegada finalitzada la càrrega, desendollar el carregador de la xarxa elèctrica.
- Nota: No utilitzar l'aparell mentre estigui connectat al carregador.
- Nota: Per a una òptima vida de la bateria, es recomana només carregar la bateria quan es trobi totalment descarregada.

INSTRUCCIONS D'ÚS

NOTES PRÈVIES A L'ÚS:

- Abans d'usar el producte per primera vegada, és important fer una càrrega completa de les bateries.
- Preparar l'aparell concorde a la funció que desitgi realitzar:
- Funció Aspirar:
- Acoblar el tub a l'entrada aire de l'aspirador i la sabata al final del tub d'extensió (E).
- Per a desacoblar el tub de extensió de

l'aspirador, pressioni botó d'alliberament dels accessoris (L) i estiri cap a fora. (Fig. 3).

ÚS:

- Posar l'aparell en marxa, accionant el botó marxa/atur (N).
- El pilot lluminós de la sabata i l'indicador de bateria s'il·luminaran.
- Seleccionar la velocitat desitjada (1 / 2) prement una o dues vegades el botó marxa/atur. En pressionar el botó per tercera vegada l'aparell s'apagarà.

INSERCIÓ D'UN ACCESSORI A L'ASPIRADOR DE MÀ O AL TUB D'EXTENSIÓ:

- L'aspirador de mà o el tub d'extensió està dissenyat de tal forma que permet la inserció dels següents accessoris: (usi la combinació que més s'ajusti a les seves necessitats). (Fig. 4).
- Accessori 2 en 1:
- A-1 Raspall per a mobles i tapisseria.
- A-2 Llança
- Llança llarga

UN COP FINALITZAT L'ÚS DE L'APARELL:

- Parar l'aparell, accionant el botó marxa/atur.
- Retirar les piles/bateries de l'aparell si no s'usarà l'aparell en molt de temps.
- Netejar l'aparell.

NETEJA

- Desendollar el carregador elèctric de la xarxa i deixar-lo refredar abans d'iniciar qualsevol operació de neteja.
- Netejar l'aparell amb un drap humit impregnat amb uns gotes de detergent i assecar-lo després.
- No utilitzar dissolvents, ni productes amb un factor pH àcid o bàsic com el lleixiu, ni productes abrasius, per a la neteja de l'aparell.
- No submergir l'aparell en aigua o un altre líquid, ni posar-lo sota l'aixeta.

BUIDATGE DEL DIPÒSIT DE POLS:

- Buidar el dipòsit de pols quan s'apreciï a través de les seves parets transparents que estigui ple o bé quan es produeixi una reducció important de la potència d'aspiració de l'aparell.
- Desacoblar els accessoris de l'entrada aire de

l'aspirador. (Fig. 5).

- Obrir la tapa de buidatge del dipòsit i abocar el seu contingut en un contenidor d'escombraries apropiat. (Fig. 6).

CANVI DE FILTRES:

- Filtro dipòsit tipus HEPA (filtre d'aire d'alta eficiència que reté eficaçment espores, cendres, àcars, pol·len...), es recomana revisar periòdicament l'estat del filtre, substituït cada 50 hores d'ús.

PER A LA RETIRADA DELS FILTRES:

- Desacoblar el dipòsit pols de l'aparell pressionant el botó d'extracció del dipòsit (T) i girant el dipòsit en el sentit que indiquen les fletxes. (Fig. 7).
- Retirar el cicló del seu allotjament. (Fig. 8).
- Per a la retirada del filtre HEPA realitzi un suau gir a la dreta per a alliberar-lo del cicló. (Fig. 9).
- Retiri el protector del filtre HEPA.
- Per al muntatge del filtre, procedeixi de manera inversa a l'explicat en l'apartat anterior.
- Asseguri's de tornar a posar el protector del filtre HEPA.

PER A LA RETIRADA DEL RASPALL:

- En la part inferior de la sabata cal moure el botó inferior cap a l'exterior per a desancrar el raspall. (Fig. 10).
- Treure el raspall i netejar.
- Per al muntatge procedeixi de manera inversa a l'explicat en els punts anteriors.

CONSUMIBLES

- En els distribuïdors i establiments autoritzats es podran adquirir els consumibles (com ara; filtres,...) per al seu model d'aparell.
- Usar sempre consumibles originals, dissenyats específicament per al seu model d'aparell.

COM RETIRAR DE LES BATERIES DE L'INTERIOR DE L'APARELL:

- Advertiment: És important que les bateries es trobin completament descarregades abans de procedir a la seva retirada de l'aparell.
- Advertiment: l'aparell ha d'estar desconectat de l'alimentació quan es retirin les bateries

PER A RETIRAR LES BATERIES, UNA VEGADA FINALITZADA LA VIDA DE L'APARELL, PROCEDIR COM SEGUEIX:

- Tirar de la bateria feia a dalt per a extreure-la del seu allotjament. (Fig. 11).

Nederlands

Stelstofzuiger

Ideal Lithium Cross Id All-Over

GEBRUIK EN ONDERHOUD:

- Gebruik het apparaat niet wanneer de filter(s) niet correct geplaatst zijn.
- Gebruik het apparaat niet wanneer de hulpstukken niet correct aangesloten zijn.
- Gebruik het apparaat niet voor het opzuigen van water of andere vloeistoffen.
- Gebruik het apparaat niet als de aan/uit knop niet werkt.
- Respecteer de MAX niveau-aanduiding (Fig.1).
- Houd dit apparaat buiten bereik van kinderen en/of personen met lichamelijke, zintuiglijke of geestelijke beperkingen, of met een gebrek aan ervaring en kennis
- Niet gebruiken op oppervlakken die metalen voorwerpen zoals spijkers en/of schroeven bevatten.
- Geen gloeiende of scherpe voorwerpen opzuigen (sigarettenpeuken, as, spijkers...).
- Open de batterijen nooit.
- Houd de batterij(en), wanneer deze niet gebruikt wordt (worden), verwijderd van andere metalen voorwerpen zoals paperclips, muntstukjes, sleutels, schroeven, etc. om te vermijden dat de polen met elkaar in contact kunnen komen.
- Zorg ervoor dat er de polen van de batterij niet worden kortgesloten, aangezien dit tot explosie- of brandgevaar kan leiden.
- Bewaar de batterij(en) op een plek waar de temperatuur niet boven 40°C uitstijgt.
- Gebruik het apparaat uitsluitend op een droge ondergrond.
- Laat het apparaat nooit zonder toezicht aan staan. U bespaart hierdoor energie en verlengt tevens de levensduur van het apparaat.
- Gebruik het apparaat niet op lichaamsdelen van mens of dier.
- Gebruik alleen de meegeleverde batterijlader om de batterij(en) op te laden. Een batterijlader die bedoeld is voor het opladen van een bepaald type batterijen kan leiden tot explosie- of

brandgevaar wanneer men deze gebruikt voor het opladen van een ander type batterijen.

- Gebruik het apparaat uitsluitend met batterijen die er specifiek geschikt voor zijn. Het gebruik van andere batterijen kan tot explosie- of brandgevaar leiden.

BESCHRIJVING

- A Hulpstuk 2 in 1:
 - A-1 Borstel voor meubels en bekleding.
 - A-2 Spleetzuigmond
- B Lange spleetzuigmond
- C Muursteun en accessoirehouder.
- D Achterplaat muursteun
- E Telescopische verlengbuis.
- F Zuigmond
- G Roterende borstel zuigmond.
- H Knop voor het loskoppelen van de borstel.
- I HEPA-filter
- J Bescherming HEPA filter
- K Metaalfilter
- L Knop voor het loskoppelen van de hulpstukken.
- M Koppeling verlengbuis / accessoires.
- N ON/OFF knop
- O Stofzuigerlichaam.
- P Stofreservoir.
- Q Lithium batterijen
- R Netvoeding.
- S Aan/uit indicatie
- T Knop om het reservoir te verwijderen.
- U Schroeven en pluggen voor de muursteun.

INSTALLATIE

- Controleer dat al het verpakkingsmateriaal uit het inwendige van het apparaat verwijderd is.
- Controleer dat de batterij goed geplaatst is. (Fig. 2)

MONTAGE VAN DE MUURSTEUN:

- Het apparaat beschikt over een muursteun (C), die aan de muur bevestigd moet worden.
- Het apparaat kan opgeladen worden zonder de muursteun. Hiervoor moet men de achterplaat van de muursteun (D) losschroeven om de kabel van de lader te verwijderen, die rechtstreeks op het stofzuigerlichaam kan worden aangesloten.

- Bevestig de muursteen naar eigen inzicht met behulp van pluggen, schroeven, lijm, enz.
- Controleer dat de steun stevig vastzit en tenminste tweemaal het gewicht van het apparaat kan dragen.
- Plaats het apparaat in de muursteen.

DE BATTERIJ OPLADEN

- Waarschuwing: Nieuwe batterijen zijn bij aanschaf niet volledig opgeladen en moeten voor het eerste gebruik geheel worden opgeladen.
- De batterij moet worden opgeladen bij een omgevingstemperatuur tussen 4 en 40°C.
- Steek de batterijlader (R) in het stopcontact.
- Het duurt ongeveer 3 tot 4 uur om de batterij volledig op te laden. De accu moet niet langer worden opgeladen (hoewel wordt aanbevolen de eerste keer 5uur op te laden).
- Steek de stekker van de batterijlader in het contact op de achterkant van het apparaat.
- Tijdens het laden van de batterij zal het controlelampje aangaan, ter indicatie dat de batterij wordt opgeladen.
- Haal de batterij uit de lader wanneer de vereiste tijd verstreken is.
- Trek de stekker van de lader uit het stopcontact als de batterij opgeladen is.
- Opmerking: Gebruik het toestel niet terwijl het op de lader is aangesloten.
- Opmerking: Voor een maximale levensduur van de batterij bevelen we aan de batterij pas op te laden als zij geheel ontladen is.

GEBRUIKSAANWIJZING

OPMERKINGEN VOORAFGAAND AAN GEBRUIK:

- Het is belangrijk de batterijen volledig op te laden alvorens het product de eerste maal te gebruiken.
- Breng het apparaat in gereedheid in overeenstemming met de gewenste functie:

ZUIGFUNCTIE:

- Koppel de buis aan de luchtingang van de stofzuiger en de zuigmond aan het uiteinde van de verlengbuis(E).
- Druk op de knop voor het loskoppelen van de hulpstukken(L) om de verlengbuis van de stofzuiger los te koppelen en trek haar eruit. (Fig. 3).

GEBRUIK:

- Zet het apparaat aan met de aan/uit knop. (N)
- De controlelampjes van de zuigmond en de batterij gaan aan.
- Selecteer het gewenste vermogen (1 / 2) door een- of tweemaal op de aan/uit knop te drukken. Bij een derde druk op de knop gaat het apparaat uit.

EEN HULPSTUK AANSLUITEN OP DE HANDZUIGER OF DE VERLENGBUIS:

- De handzuiger en de verlengbuis zijn ontworpen voor gebruik met de volgende hulpstukken: (gebruik de meest geschikte combinatie). (Fig. 4).
- Hulpstuk 2 in 1:
 - A-1 Borstel voor meubels en bekleding.
 - A-2 Spleetzuigmond
- Lange spleetzuigmond

NA GEBRUIK VAN HET APPARAAT:

- Zet het apparaat uit met de aan/uit knop.
- Verwijder de batterijen wanneer u het apparaat gedurende langere tijd niet zult gebruiken.
- Reinig het apparaat.

REINIGING

- Trek de stekker van het apparaat uit het stopcontact en laat het afkoelen alvorens het te reinigen.
- Maak het apparaat schoon met een vochtige doek met een paar druppels afwasmiddel en droog het daarna goed af.
- Gebruik geen oplosmiddelen of producten met een zure of basische pH zoals bleekwater, noch schuurmiddelen, om het apparaat schoon te maken.
- Dompel het apparaat niet onder in water of een andere vloeistof en houd het niet onder de kraan.

LEGEN VAN HET STOFRESERVOIR:

- Maak het stofreservoir leeg wanneer u door de transparante wanden ziet dat het reservoir vol is, of wanneer het zuigvermogen van het apparaat sterk afneemt.
- Koppel de hulpstukken los van de luchtingang van de stofzuiger. (Fig. 5).
- Open het deksel van het reservoir en leeg de inhoud in een daarvoor geschikte afvalcontainer. (Fig. 6)

VERVANGING VAN DE FILTERS:

- Het filter van het reservoir is een filter van het type HEPA (een zeer efficiënt luchtfilter dat effectief sporen, as, huisstofmijten, pollen, enz. vasthoudt) en het wordt aanbevolen het filter regelmatig te controleren en het te vervangen na 50 uren gebruik.

VERWIJDERING VAN DE FILTERS:

- Koppel het stofreservoir los van het apparaat door op de knop voor het verwijderen van het reservoir (T) te drukken en het reservoir in de richting van de pijlen te draaien. (Fig.7).
- Verwijder de cycloon uit zijn behuizing. (Fig. 8).
- Verwijder het HEPA filter door het voorzichtig rechtsom te draaien zodat het wordt losgekoppeld van de cycloon. (Fig. 9)
- Verwijder de bescherming van het HEPA filter.
- Monteer het filter weer door de hierboven beschreven procedure in de omgekeerde volgorde te doorlopen.
- Verzeker u ervan dat de bescherming van het HEPA filter weer correct geplaatst is.

VERWIJDERING VAN DE BORSTEL:

- Druk de knop onderop de zuigmond naar buiten om de borstel los te koppelen. (Fig. 10)
- Verwijder de borstel en reinig hem.
- Verricht de montage in de omgekeerde volgorde van de hierboven beschreven procedure.

VERBRUIKSGOEDEREN

- Onderdelen (zoals filters) voor het door u gebruikte model zijn verkrijgbaar bij erkende distributeurs en winkels.
- Gebruik altijd originele onderdelen, specifiek ontworpen voor het door u gebruikte model.

VERWIJDERING VAN DE BATTERIJEN UIT HET APPARAAT:

- Waarschuwing: Het is belangrijk dat de batterijen helemaal leeg zijn voordat u ze uit het apparaat haalt.
- Waarschuwing: het apparaat moet losgekoppeld zijn van het lichtnet wanneer u de batterijen verwijdert

GA ALS VOLGT TE WERK OM AAN HET EIND VAN DE LEVENSCYCLUS VAN HET APPARAAT DE BATTERIJEN TE VERWIJDEREN:

- Trek de batterij naar boven om haar uit het batterijvak te verwijderen. (Fig. 11).

Polski

Szczotka odkurzacz Ideal Lithium Cross Id All-Over

UŻYWANIE I KONSERWACJA:

- Nie stosować urządzenia, jeśli akcesoria lub części podlegające zużyciu nie są odpowiednio zamocowane.
- Nie używać urządzenia jeśli jego akcesoria lub filtry nie są odpowiednio dopasowane.
- Nie używać odkurzacza do zbierania wody ani innych cieczy.
- Nie używać urządzenia, jeśli nie działa przycisk włączania ON/OFF.
- Nie przekraczać poziomu MAX. (Rys. 1).
- Przechowywać urządzenie w miejscu niedostępnym dla dzieci i/lub osób o ograniczonych zdolnościach fizycznych, dotykowych lub mentalnych oraz nie posiadających doświadczenia lub znajomości tego typu urządzeń.
- Nie używać na powierzchniach, które mogą zawierać metalowe elementy jak na przykład gwoździe.
- Nie odkurzać nigdy odkurzaczem przedmiotów żarzących się czy tnących (niedopałki, popiół, gwoździe...).
- Nie otwierać baterii pod żadnym pozorem.
- Gdy nie używa się baterii, należy unikać przedmiotów metalowych blisko baterii.
- Uważać, by nie spowodować spięcia pomiędzy dwoma bateriami, gdyż istnieje ryzyko wybuchu lub pożaru.
- Przechowywać baterię w miejscach, gdzie temperatura nie przekracza 40°C.
- Używać tylko na suchych powierzchniach.
- Nie pozostawiać nigdy urządzenia podłączonego i bez nadzoru. W ten sposób zaoszczędzi się energię i przedłuży okres użytkowania urządzenia.
- Nie używać urządzenia na żadnej części ciała ludzkiego lub na zwierzętach.
- Należy ładować baterie tylko w ładowarce udostępnionej przez producenta. Ładowarka przeznaczona do innych typów akumulatorów podczas ładowania może spowodować wybuch lub pożar.

- Należy używać tylko tego typu baterii, dla których jest zaprojektowane urządzenie. Użycie innego typu baterii grozi wybuchem lub pożarem.

OPIS

- A Akcesorio 2 w 1
 - A-1 Szczotka do mebli i tapicerki
 - A-2 Dysza
- B Akcesorium Długa dysza
- C Uchwyt na ścianę - także na akcesoria
- D Pokrywa tylna uchwyty na ścianę
- E Teleskopowa rura przedłużająca
- F Ssawka
- G Szczotka rotacyjna ssawki
- H Przycisk zwalniający szczotkę
- I Filtr HEPA
- J Zabezpieczenie filtra HEPA
- K Filtr metalowy
- L Przycisk zwalniający akcesoria
- M Połączenie rury teleskopowej / akcesoria
- N Przycisk ON/OFF
- O Odkurzacz
- P Pojemnik na kurz
- Q Akumulatory litowe
- R Zasilacz
- S Wskaźnik funkcjonowania
- T Przycisk do wyciągnięcia pojemnika
- U Śruby i kołki do mocowania na ścianie

INSTALACJA

- Upewnić się, czy zdjęty został cały materiał opakowania z wnętrza urządzenia.
- Upewnić się, że baterie są odpowiednio umieszczone. (Rys. 2).

MONTAŻ ZAMOCOWANIA ŚCIENNEGO

- Urządzenie jest wyposażone w uchwyt do mocowania na ścianie(C), którą należy zamocować na ścianie.
- Urządzenie może ładować się bez użycia mocowania ściennego. W tym celu należy odkręcić tylną pokrywę mocowania ściennego (D) i wyciągnąć kabel z ładowarki, który można podłączyć bezpośrednio do korpusu odkurzacza.

- Zamocować uchwyt ścienny przy pomocy kołków, śrub, kleju, ..., w sposób najbardziej odpowiedni.
- Upewnić się, czy zamocowanie jest zakotwiczone tak, by mogło utrzymać przynajmniej podwójny ciężar niż ciężar urządzenia.
- Ustawić urządzenie na zamocowaniu ściennym.

ŁADOWANIE AKUMULATORÓW

- Ostrzeżenie: Nowy akumulator nie jest do końca naładowany i należy naładować go do maksimum przed pierwszym użyciem urządzenia.
- Ładować akumulatory w temperaturze pokojowej od 4 do 40°C
- Podłączyć ładowarkę (R) do prądu.
- Czas potrzebny do pełnego naładowania wynosi w przybliżeniu do 3 do 4 godzin. Nie należy „przeładowywać” akumulatorów (choć zaleca się by pierwsze ładowanie trwało ok. 5- godzin).
- Wsadzić wtyczkę ładowarki do gniazdka urządzenia, umieszczonego w tylnej części urządzenia.
- Kiedy akumulator się ładuje, widoczny jest czerwony wskaźnik świetlny, który wskazuje na to, że ładowarka pracuje, a ładowanie jest ukończone, wskaźnik zapala się na zielono.
- Wyciągnąć akumulator z ładowarki po upływie określonego czasu.
- Po naładowaniu baterii, odłączyć urządzenie z sieci.
- Uwaga: Nie należy używać aparatu, gdy ten znajduje się w ładowarce.
- Uwaga: Aby przedłużyć żywotność baterii, zaleca się ładować baterię tylko, gdy będzie ona całkowicie rozładowana.

SPOSÓB UŻYCIA

UWAGI PRZED UŻYCIEM:

- Przed użyciem produktu po raz pierwszy, ważne jest, by w pełni naładować baterie.
- Przygotowanie urządzenia do pracy w zależności od czynności, którą będzie wykonywać:

FUNKCJA ODKURZANIA:

- Nałożyć rurę na wejście zasysanego powietrza i nakładkę na koniec rury przedłużającej (E).
- W celu rozłączenia rury przedłużającej od odkurzacza, nacisnąć przycisk zwalnający akcesoria (L) i pociągnąć na zewnątrz. (Rys. 3).

SPOSÓB UŻYCIA:

- Włączyć urządzenie za pomocą przycisku ON/OFF. (N)
- Wskaźnik świetlny nakładki i wskaźnik akumulatora się zaświeci.
- Wybrać pożądaną prędkość (1 / 2) naciskając jeden lub dwa razy przycisk ON/OFF. Naciskając przycisk po raz trzeci urządzenie się wyłączy.

WPROWADZENIE JEDNEGO Z AKCESORIÓW DO ODKURZACZA RĘCZNEGO LUB RURY PRZEDŁUŻAJĄCEJ:

- Odkurzacze ręczne lub rura przedłużająca jest zaprojektowana w sposób, który pozwala na wprowadzenie następujących akcesoriów: (zastosować taką kombinację, która najlepiej się dostosowuje do potrzeb). (Rys. 4).
- Akcesorio 2 w 1
 - A-1 Szczotka do mebli i tapicerki
 - A-2 Dysza
- Długa dysza

PO ZAKOŃCZENIU KORZYSTANIA Z URZĄDZENIA:

- Wyłączyć urządzenie za pomocą przycisku ON/OFF.
- Wyjąć baterię z urządzenia w razie długiej przerwy w jego użytkowaniu.
- Wyczyścić urządzenie.

CZYSZCZENIE

- Odłączyć urządzenie z sieci i pozostawić aż do ochłodzenia przed przystąpieniem do jakiegokolwiek czyszczenia.
- Czyścić urządzenie wilgotną szmatką zmoczoną kilkoma kroplami płynu i następnie osuszyć.
- Nie używać do czyszczenia urządzenia rozpuszczalników, produktów z czynnikiem PH takich jak chlor, ani środków żrących.
- Nie zanurzać urządzenia w wodzie ni innej cieczy, nie wkładać pod kran.

OPRÓŻNIANIE POJEMNIKA NA KURZ:

- Opróżnić pojemnik, gdy przez jego przeźroczyste ścianki będzie widać, że jest pełny lub gdy widocznie zmniejszy się siła ciągu.
- Odłączyć akcesoria od wlotu powietrza do odkurzacza. (Rys. 5).
- Otworzyć pokrywkę pojemnika i wyrzucić jego zawartość do kosza na śmieci. (Rys. 6).

WYMIANA FILTRÓW:

- Filtr pojemnika typu HEPA (filtry powietrza o wysokiej wydajności, który skutecznie zatrzymuje zarodniki, popiół, roztocza, kurz, pyłki ...) zaleca się, aby okresowo sprawdzać stan filtra, wymieniać co 50 godzin użytkowania

ABY WYJĄĆ FILTR:

- Odłączyć zbiornik z kurzem od urządzenia naciskając przycisk wyjęcia zbiornika (T) i przekręcając zbiornik w kierunku jaki wskazuje strzałka. (Rys. 7).
- Wyjąć cyklon ze swojego miejsca. (Rys. 8).
- W celu wyjęcia filtra HEPA należy wykonać delikatny skręt w prawo, aby uwolnić go do cyklonu. (Rys. 9).
- Wyjąć zabezpieczenie filtra HEPA.
- W celu założenia filtra, postępować w sposób odwrotny do przedstawionego w powyższym punkcie.
- Należy pamiętać, aby ponownie założyć zabezpieczenie filtra HEPA.

W CELU USUNIĘCIA SZCZOTKI:

- W dolnej części ssawki należy przesunąć dolny przycisk na zewnątrz, aby odblokować szczotkę. (Rys. 10).
- Wyjąć szczotkę i wyczyścić.
- W celu zamontowania postępuj w sposób odwrotny, jaki został opisany w poprzednich punktach.

MATERIAŁY EKSPLOATACYJNE

- Części zużywalne do tego modelu urządzenia (takie jak filtry,...) nabyć można u dystrybutorów i w autoryzowanych punktach sprzedaży.
- Należy zawsze używać oryginalnych części, specjalnie zaprojektowanych do tego modelu urządzenia.

SPOSÓB WYJMOWANIA AKUMULATORÓW Z WNĘTRZA URZĄDZENIA:

- Ostrzeżenie: Przed przystąpieniem do wyjęcia akumulatorów z urządzenia ważne jest, by akumulatory były całkowicie rozładowane.
- Ostrzeżenie: urządzenie powinno być odłączone od zasilania, gdy są usuwane akumulatory.

ABY WYJĄĆ AKUMULATOR PO CAŁKOWITYM ZUŻYCIU URZĄDZENIA, NALEŻY:

- Pociągnąć akumulator do góry, aby wyciągnąć go z obudowy. (Rys. 11).

Ελληνικά

Ηλεκτρική σκούπα Ideal Lithium Cross Id All-Over

ΧΡΗΣΗ ΚΑΙ ΣΥΝΤΗΡΗΣΗ:

- Μη χρησιμοποιείτε τη συσκευή χωρίς το/τα φίλτρο/α να είναι σωστά τοποθετημένα.
- Μη χρησιμοποιείτε τη συσκευή αν τα εξαρτήματα της δεν είναι σωστά συνταιριασμένα.
- Μη χρησιμοποιείτε τη συσκευή για να συλλέξετε νερό ή οποιοδήποτε άλλο υγρό.
- Μην χρησιμοποιείται τη συσκευή αν δεν λειτουργεί ο διακόπτης έναρξης/παύσης.
- Να σέβεστε την ένδειξη στάθμης μέγιστου MAX. (Fig. 1)
- Διατηρήστε την παρούσα συσκευή μακριά από τα παιδιά ή/και τα άτομα με μειωμένες σωματικές, αισθητηριακές ή διανοητικές ικανότητες ή με έλλειψη εμπειρίας ή γνώσεων
- Μη σκουπίζετε σε περιοχές που περιέχουν μεταλλικά αντικείμενα όπως καρφιά και/ή βίδες.
- Μη ρουφάτε με τη σκούπα ποτέ πυρακτωμένα ή κοφτερά αντικείμενα (αποτσιγάρα, στάχτες, καρφιά...).
- Μην ανοίξετε την/τις μπαταρία/ες για κανένα λόγο.
- Όταν η/οι μπαταρία/ες χρησιμοποιούνται, πρέπει να βρίσκονται μακριά από άλλα μεταλλικά αντικείμενα, όπως συνδετήρες για χαρτιά, νομίσματα, κλειδιά, βίδες... που θα μπορούσαν να συνδέσουν τον ένα πόλο με τον άλλο.
- Αποφύγετε την πρόκληση βραχυκυκλώματος μεταξύ των πόλων της μπαταρίας, επειδή υπάρχει κίνδυνος έκρηξης ή πυρκαγιάς.
- Φυλάσσετε την/τις μπαταρία/ες σε μέρος όπου η θερμοκρασία δεν υπερβαίνει τους 40°C.
- Χρησιμοποιήστε τη συσκευή μόνο για στεγνό καθάρισμα.
- Μην αφήνετε ποτέ συνδεδεμένη τη συσκευή και χωρίς επιτήρηση. Επιπλέον, έτσι θα εξοικονομήσετε ενέργεια και θα επιμηκύνετε τη ζωή της συσκευής.
- Μη χρησιμοποιείτε τη συσκευή επάνω σε μέρος του σώματος ανθρώπου ή ζώου.
- Φορτίζετε την/τις μπαταρία/ες μόνο με τον φορτιστή που παρέχεται από τον κατασκευαστή.

στή. Ένας φορτιστής που ενδείκνυται για ένα είδος μπαταριών, μπορεί να προκαλέσει κίνδυνο έκρηξης ή πυρκαγιάς όταν χρησιμοποιείται με άλλη/ες μπαταρία/ες.

- Χρησιμοποιείτε τη συσκευή μόνο με την/τις μπαταρία/ες για την/τις οποία/ες έχει ειδικά σχεδιαστεί. Η χρήση τυχόν άλλης/ων μπαταρία/ων μπορεί να προκαλέσει κίνδυνο έκρηξης ή πυρκαγιάς.

ΠΕΡΙΓΡΑΦΗ

- A Εξάρτημα 2 σε 1:
 - A-1 Βουρτσάκι για έπιπλα και ταπετσαρία.
 - A-2 Ακροφύσιο
- B Εξάρτημα Μακρύ μυτερό ακροφύσιο
- C Επιτοίχιο στήριγμα και για τα εξαρτήματα.
- D Οπίσθιο καπάκι επιτοίχιου στηρίγματος
- E Σωλήνας επιμήκυνσης:
- F Πέλαμα
- G Περιστρεφόμενο βουρτσάκι πέλματος.
- H Κουμπί απελευθέρωσης για το βουρτσάκι
- I Φίλτρο HEPA
- J Προστατευτικό φίλτρου HEPA
- K Μεταλλικό φίλτρο
- L Κουμπί απελευθέρωσης των εξαρτημάτων
- M Συνδέστε σωλήνα επέκτασης / εξαρτήματα.
- N Διακόπτης ON/OFF
- O Σώμα της σκούπας
- P Κάδος σκόνης
- Q Μπαταρίες λιθίου
- R Πηγή ρεύματος
- S Ένδειξη λειτουργίας
- T Πλήκτρο απελευθέρωσης της δεξαμενής
- U Βίδες και ούπα για το επιτοίχιο στήριγμα.

ΕΓΚΑΤΑΣΤΑΣΗ

- Βεβαιωθείτε ότι απομακρύνετε κάθε υλικό συσκευασίας από τη συσκευή.
- Βεβαιωθείτε ότι η μπαταρία έχει τοποθετηθεί σωστά. (Fig. 2).

ΣΥΝΑΡΜΟΛΟΓΗΣΗ ΤΟΥ ΕΠΙΤΟΙΧΙΟΥ ΣΤΗΡΙΓΜΑΤΟΣ:

- Η συσκευή διαθέτει επιτοίχιο στήριγμα (C), το οποίο πρέπει να τοποθετείται στον τοίχο.
- Το προϊόν μπορεί να φορτίζεται χωρίς να χρησιμοποιείτε το επιτοίχιο στήριγμα. Για αυτό

πρέπει να ξεβιδώσετε την οπίσθια τάπα του επιτοίχιου στήριγματος (D) και να βγάλετε το καλώδιο φόρτισης που μπορείτε να συνδέσετε απευθείας στο σώμα της σκούπας.

- Στερεώστε το επιτοίχιο στήριγμα με τον τρόπο που θεωρείτε πιο ενδεδειγμένο, με ενθέματα, βίδες, αυτοκόλλητα...
- Βεβαιωθείτε ότι το στήριγμα έχει αγκιστρωθεί κατά τρόπο που να μπορεί να αντέξει τουλάχιστον το διπλάσιο βάρος από το βάρος της συσκευής.
- Βάλτε τη συσκευή μέσα στο επιτοίχιο στήριγμα της.

ΦΟΡΤΙΣΗ ΤΗΣ ΜΠΑΤΑΡΙΑΣ

- Προειδοποίηση: Η καινούργια μπαταρία δεν είναι πλήρως φορτισμένη, και πρέπει να φορτιστεί στο μέγιστο πριν τη χρήση της συσκευής για πρώτη φορά.
- Φορτίστε την μπαταρία σε θερμοκρασία δωματίου μεταξύ 4 και 40°C.
- Συνδέστε τον φορτιστή (R) στο ρεύμα.
- Ο αναγκαίος χρόνος για μια πλήρη φόρτιση κυμαίνεται από 3 έως 4 ώρες περίπου. Μην προσπαθήσετε ποτέ να υπερφορτίσετε τις μπαταρίες (μολονότι η πρώτη φόρτιση προτείνεται να διαρκέσει 5 ώρες).
- Συνδέστε τον φορτιστή στην πρίζα που βρίσκεται στο πίσω μέρος της συσκευής.
- Ενώ φορτίζεται η μπαταρία, ανάβει η ένδειξη που δείχνει ότι ο φορτιστής φορτίζει την μπαταρία.
- Αφαιρέστε την μπαταρία από τον φορτιστή, όταν θα έχει περάσει ο αναφερόμενος χρόνος.
- Όταν έχει ολοκληρωθεί η φόρτιση, αποσυνδέστε τον φορτιστή από το ρεύμα.
- Σημείωση: Μην χρησιμοποιείτε τη συσκευή όσο είναι συνδεδεμένος ο φορτιστής.
- Σημείωση: Για άριστη απόδοση της μπαταρίας, προτείνεται μόνο η φόρτιση της μπαταρίας, όταν αυτή είναι πλήρως αποφορτισμένη.

ΤΡΟΠΟΣ ΛΕΙΤΟΥΡΓΙΑΣ

ΠΑΡΑΤΗΡΗΣΕΙΣ ΠΡΙΝ ΤΗ ΧΡΗΣΗ:

- Πριν να χρησιμοποιήσετε για πρώτη φορά το προϊόν, είναι σημαντικό να φορτίσετε πλήρως τις μπαταρίες μία φορά.
- Προετοιμάστε τη συσκευή ανάλογα με τη λειτουργία που θέλετε να πραγματοποιήσετε.

ΛΕΙΤΟΥΡΓΙΑ ΑΝΑΡΡΟΦΗΣΗΣ:

- Συνδέστε τον σωλήνα στην είσοδο του αέρα της σκούπας και το πόδι στο άκρο του σωλήνα επιμήκυνσης (E).
- Για να αποσυνδέσετε τον σωλήνα επιμήκυνσης από τη σκούπα, πιέστε το κουμπί απελευθέρωσης των εξαρτημάτων (L) και τραβήξτε προς τα έξω. (Fig. 3).

ΧΡΗΣΗ:

- Θέστε τη συσκευή σε λειτουργία, χρησιμοποιώντας το κουμπί έναρξη/παύση. (N)
- Η φωτεινή ένδειξη του ποδιού και η ένδειξη της μπαταρίας θα ανάψουν.
- Επιλέξτε την επιθυμητή ταχύτητα (1 / 2) πιέζοντας μία ή δύο φορές το κουμπί έναρξης/παύσης λειτουργίας. Αν πατήσετε το κουμπί μια τρίτη φορά, η συσκευή θα σβήσει.

ΕΙΣΑΓΩΓΗ ΕΞΑΡΤΗΜΑΤΩΣ ΣΤΗ ΣΚΟΥΠΑ ΧΕΙΡΟΣ Η ΣΤΟΝ ΣΩΛΗΝΑ ΕΠΙΜΗΚΥΝΣΗΣ:

- Η σκούπα χειρός ή ο σωλήνας επιμήκυνσης είναι σχεδιασμένα με τέτοιο τρόπο που να επιτρέπει την τοποθέτηση των ακόλουθων εξαρτημάτων: (χρησιμοποιήστε τον συνδυασμό που ταιριάζει περισσότερο στις ανάγκες σας). (Fig. 4).
- Εξάρτημα 2 σε 1:
 - A-1 Βουρτσάκι για έπιπλα και ταπετσαρία.
 - A-2 Ακροφύσιο
- Μακρύ μυτερό ακροφύσιο

ΑΦΟΥ ΟΛΟΚΛΗΡΩΘΕΙ Η ΧΡΗΣΗ ΤΗΣ ΣΥΣΚΕΥΗΣ:

- Σταματήστε τη λειτουργία της συσκευής, χρησιμοποιώντας το κουμπί έναρξη/παύση λειτουργίας.
- Αφαιρέστε τις μπαταρίες της συσκευής εάν δεν πρόκειται να χρησιμοποιήσετε τη συσκευή για μεγάλο χρονικό διάστημα.
- Καθαρίστε τη συσκευή.

ΚΑΘΑΡΙΟΤΗΤΑ

- Αποσυνδέστε τον ηλεκτρικό φορτιστή από το ρεύμα και αφήστε τη να ψυχρανθεί πριν πραγματοποιήσετε οποιαδήποτε διαδικασία καθαρισμού.
- Καθαρίστε τη συσκευή με ένα υγρό πανί, βρεγμένο με μερικές σταγόνες απορρυπαντικού και μετά στεγνώστε τη.
- Μην χρησιμοποιείται διαλυτικά ούτε προϊόντα με όξινο ή αλκαλικό παράγοντα pH, όπως

η χλωρίνη, ούτε λειαντικά προϊόντα για τον καθαρισμό της συσκευής.

- Μην εμβαπτιζετε ποτέ τη συσκευή σε νερό ή άλλο υγρό, ούτε να τη βάζετε κάτω από τη βρύση.

ΑΔΕΙΑΣΜΑ ΚΑΔΟΥ ΣΚΟΝΗΣ:

- Αδειάστε τον κάδο σκόνης όταν φαίνεται από τα διάφανα τοιχώματά του ότι είναι γεμάτος ή όταν μειώνεται σημαντικά η ισχύς απορρόφησης της συσκευής.
- Αποσυνδέστε τα εξαρτήματα από την είσοδο αέρα της σκούπας. (Fig. 5).
- Ανοίξτε το καπάκι αδειάσματος του κάδου και αδειάστε το περιεχόμενό του σε κατάλληλο κάδο απορριμάτων. (Σχ. 6)

ΑΛΛΑΓΗ ΤΩΝ ΦΙΛΤΡΩΝ:

- Φίλτρο κάδου τύπου HEPA (φίλτρο αέρα υψηλής απόδοσης που συγκρατεί αποτελεσματικά σπόρια, στάχτη, ακάρεα, γύρη...), ενώ προτείνεται η περιοδική επιθεώρηση του φίλτρου, που πρέπει να αντικαθίσταται μετά από 50 ώρες χρήσης.

ΓΙΑ ΤΗΝ ΑΦΑΙΡΕΣΗ ΤΟΥ ΦΙΛΤΡΟΥ:

- Αφαιρέστε τον κάδο σκόνης από τη συσκευή, πιέζοντας το κουμπί εξαγωγής του κάδου (T) και στρέφοντας τον κάδο κατά τη φορά που υποδεικνύουν τα βέλη. (Fig. 7).
- Αφαιρέστε τον κυκλώνα από το μέρος αποθήκευσής του. (Fig. 8).
- Για να βγάλετε το φίλτρο HEPA πραγματοποιήστε μια ελαφριά στροφή προς τα δεξιά για να το ελευθερώσετε από τον κυκλώνα. (Fig. 9)
- Αφαιρέστε το προστατευτικό από το φίλτρο HEPA.
- Για να μοντάρετε το φίλτρο κάντε τις αντίθετες κινήσεις από αυτές που σας εξηγήσαμε προηγουμένως.
- Βεβαιωθείτε ότι επανατοποθετείτε το προστατευτικό του φίλτρου HEPA.

ΓΙΑ ΤΗΝ ΑΦΑΙΡΕΣΗ ΤΗΣ ΒΟΥΡΤΣΑΣ:

- Στο κάτω μέρος του πέλματος πρέπει να γυρίσετε το κάτω κουμπί προς τα έξω για να απαγκιστρώσετε τη βούρτσα. (Fig. 10).
- Βγάλετε τη βούρτσα και καθαρίστε.
- Για να μοντάρετε το φίλτρο κάντε τις αντίθετες κινήσεις από αυτές που σας εξηγήσαμε προηγουμένως.

ΑΝΑΛΩΣΙΜΑ

- Στους εγκεκριμένους διανομείς και καταστήματα μπορείτε να αγοράσετε αναλώσιμα (όπως φίλτρα, ...) για το μοντέλο της συσκευής σας.
- Χρησιμοποιείτε πάντα αυθεντικά αναλώσιμα, που έχουν σχεδιαστεί ειδικά για τη συσκευή σας.

ΠΩΣ ΝΑ ΑΦΑΙΡΕΙΤΑΙ ΤΙΣ ΜΠΑΤΑΡΙΕΣ ΑΠΟ ΤΟ ΕΣΩΤΕΡΙΚΟ ΤΗΣ ΣΥΣΚΕΥΗΣ:

- Προειδοποίηση: Είναι σημαντικό οι μπαταρίες να βρίσκονται τελείως αποφορτισμένες πριν προβείτε στην αφαίρεσή τους από τη συσκευή.
- Προειδοποίηση: η συσκευή πρέπει να έχει αποσυνδεθεί από το ρεύμα όταν αφαιρούνται οι μπαταρίες.

ΓΙΑ ΝΑ ΑΦΑΙΡΕΣΕΤΕ ΤΙΣ ΜΠΑΤΑΡΙΕΣ, ΑΦΟΥ ΕΧΕΙ ΟΛΟΚΛΗΡΩΘΕΙ Η ΖΩΗ ΤΗΣ ΣΥΣΚΕΥΗΣ, ΑΚΟΛΟΥΘΗΣΤΕ ΤΑ ΕΞΗΣ ΒΗΜΑΤΑ:

- Τραβήξτε την μπαταρία προς τα επάνω για να τη βγάλετε από το μέρος αποθήκευσής της. (Fig. 11).

Русский

Вертикальный пылесос Ideal Lithium Cross Id All-Over

ИСПОЛЬЗОВАНИЕ И УХОД

- Не эксплуатируйте прибор с неправильно установленным фильтром.
- Не допускается эксплуатировать прибор, если принадлежности установлены недостаточно надежно.
- Не используйте пылесос для сбора воды и других жидкостей.
- Не допускается эксплуатировать электроприбор с неисправным выключателем питания.
- Соблюдайте указатель уровня MAX. (Fig. 1).
- Храните электроприбор вне досягаемости детей и/или лиц с ограниченными физическими, сенсорными или умственными возможностями, а также тех, кто не знаком с правилами его использования.
- Не собирайте пылесосом металлические предметы, такие как гвозди или винты.
- Ни в коем случае не собирайте горячие или острые предметы, например окурки, пепел, гвозди и т. д.
- Ни при каких обстоятельствах не вскрывайте батарейку/ки.
- Если аккумулятор/ы не используются, держите их вдали от металлических объектов, таких как скрепки, монеты, ключи, винты так как они могут повредить клеммы аккумулятора.
- Не замыкайте контакты аккумулятора, так как это может привести к взрыву или возгоранию.
- Аккумулятор/ы должен/должны храниться при температуре менее 40°C.
- Используйте прибор только для сухих задач.
- Не оставляйте включенный электроприбор без присмотра. Это сохранит электроэнергию и продлит срок его службы.
- Не прикасайтесь рабочей поверхностью утюга к телу или к животным.
- Заряжайте батарейку/ки только с помощью

зарядного устройства, предоставленного производителем. Зарядное устройство, пригодное для зарядки одного типа аккумулятора, может привести к взрыву или возгоранию при использовании с другим аккумулятором.

- Используйте прибор только с батарейкой/ами, специально предназначенными для прибора. Использование любых других батареек может привести к взрыву или возгоранию.

ОПИСАНИЕ

- A Насадка 2 в 1
 - A-1 Щетка для обивки:
 - A-2 Щелевая насадка
- B Длинная насадка
- C Настенный кронштейн, также для насадок
- D Задняя крышка настенного кронштейна
- E Удлинительная трубка
- F Основание пылесоса
- G Вращающаяся основа щетки
- H Кнопка для отсоединения щетки
- I Фильтр HEPA
- J HEPA фильтр-протектор
- K Металлический фильтр
- L Кнопка для снятия насадок
- M Удлинительная трубка / дополнительная пара
- N Кнопка ON/OFF
- O Корпус пылесоса:
- P Пылесборник
- Q Литиевый аккумулятор
- R Источник питания
- S Индикатор мощности
- T Кнопка разблокировки пылесборника
- U Винты и заглушки для настенного кронштейна

УСТАНОВКА

- Убедитесь в том, что вы вынули все упаковочные материалы из прибора.
- Убедитесь, что батарейки вставлены должным образом. (Fig. 2).

СБОРКА НАСТЕННОГО КРОНШТЕЙНА:

- Прибор поставляется вместе с настенным кронштейном(C), поэтому он может быть

закреплен на стене

- Устройство можно заряжать без использования настенного кронштейна. Для этого открутите заднюю крышку настенного кронштейна (D) и извлеките кабель зарядного устройства, который можно подключить непосредственно к корпусу пылесоса.
- Закрепите настенный кронштейн там, где вы считаете нужным, используя для этого пробки, винты, клей ...
- Убедитесь, что кронштейн закреплен плотно; он должен выдерживать двойной вес прибора.
- Установите прибор на настенный кронштейн.

ЗАРЯДКА БАТАРЕЙКИ

- **ВНИМАНИЕ!** Новая батарейка не заряжена полностью и должна быть заряжена до конца перед первым использованием прибора.
- Заряжайте батарейку при комнатной температуре от 4 до 40°C.
- Подключите зарядное устройство (R) к сети.
- Примерно 3-4 часа необходимо для полного заряда аккумулятора. Никогда не пытайтесь зарядить аккумулятор больше нормы (хотя, по рекомендации, первый заряд аккумулятора должен длиться 5 часов).
- Подключите зарядное устройство к гнезду, используя штекер на приборе. Штекер расположен в нижней/задней части прибора.
- Во время зарядки контрольный индикатор будет мигать, показывая, что зарядное устройство заряжает аккумулятор.
- По истечении указанного времени выньте аккумулятор из зарядного устройства.
- Когда аккумулятор зарядится, отсоедините зарядное устройство от сети.
- **Примечание:** Не используйте прибор в то время, когда он подключен к зарядному устройству.
- **Примечание:** При длительной автономной работе рекомендуется заряжать аккумулятор только тогда, когда он полностью разрядится.

ИНСТРУКЦИЯ ПО ЭКСПЛУАТАЦИИ

ПЕРЕД ИСПОЛЬЗОВАНИЕМ:

- Перед использованием прибора в первый раз важно полностью зарядить аккумулятор прибора.
- подготовьте электроприбор к работе.

УБОРКА ПЫЛЕСОСОМ:

- Прикрепите воздухозаборную трубку и основание щетки к концу удлинительной трубки.(E).
- Чтобы отсоединить удлинительную трубку от пылесоса, нажмите кнопку разблокировки насадок (L) и потяните наружу. (Fig. 3).

ИСПОЛЬЗОВАНИЕ:

- Включите прибор с помощью выключателя. (N)
- На основании щетки загорится индикатор «Вкл», и включится индикатор аккумулятора.
- Выберите желаемую скорость (1/2), нажав кнопку включения / выключения один или два раза. Нажатие на кнопку 3 раза выключает прибор.

УСТАНОВКА НАСАДКИ ДЛЯ РУЧНОГО ПЫЛЕСОСА ИЛИ УДЛИНИТЕЛЬНОЙ ТРУБКИ:

- Ручной пылесос и удлинительная трубка сконструированы таким образом, чтобы можно было устанавливать следующие насадки: (используйте в нужном вам сочетании). (Fig. 4).
- Насадка 2 в 1
 - А-1 Щетка для обивки:
 - А-2 Щелевая насадка
- Длинная насадка

ПОСЛЕ ИСПОЛЬЗОВАНИЯ:

- Выключите прибор, используя переключатель on/off.
- Извлеките батарейки из прибора, если вы не собираетесь использовать его в ближайшее время.
- Очистите прибор

ОЧИСТКА

- Отсоедините зарядное устройство от сети и дайте ему остыть до того, как использовать прибор.
- Очистите прибор, используя влажную ткань и несколько капель чистящей жидкости, а затем сухую ткань.
- Не допускается использовать растворители или продукты на основе кислоты или с высоким уровнем pH, например, отбеливатель, а также абразивные чистящие вещества.
- Не помещайте электроприбор в воду или иную жидкость, а также под струю воды.

ОЧИСТКА ПЫЛЕСБОРНИКА:

- Опустошайте вакуумный контейнер, когда пыль видна через прозрачные стенки, когда он полон, или когда пылесос не работает на свою полную мощность.
- Отсоедините шланг от всасывающего отверстия пылесоса. (Fig. 5).
- Откройте крышку пылесборника и опорожните его содержимое в предназначенную для отходов емкость. (Fig. 6).

ЗАМЕНА ФИЛЬТРОВ:

- Рекомендуется периодически проверять состояние воздушного фильтра HEPA (высокоэффективный воздушный фильтр, который эффективно удерживает споры, золу, опилки, пыльцу ...) и менять его не реже одного раза в год или после каждых 50 часов использования.

ЧТОБЫ СНЯТЬ ФИЛЬТР:

- Отсоедините пылесборник устройства, нажав кнопку высвобождения пылесборника (T) и повернув его в направлении, указанном стрелками. (Fig. 7).
- Снимите циклонный фильтр с корпуса. (Fig. 8).
- Чтобы снять фильтр HEPA, поверните его немного вправо, чтобы освободить его от циклона. (Fig. 9).
- Снимите протектор фильтра HEPA.
- Установите фильтр в порядке, обратном снятию.
- Обязательно наденьте протектор обратно на фильтр HEPA.

ЧТОБЫ ИЗВЛЕЧЬ ЩЕТКУ:

- Подвиньте кнопку в нижней части осно-

вания щетки наружу, чтобы высвободить насадку. (Fig. 10).

- Извлеките щетку и почистите ее.
- Для сборки прибора следуйте приведенным выше инструкциям в обратном направлении.

РАСХОДНЫЕ ЧАСТИ

- Расходные части (например фильтры и др.) для вашей модели можно заказывать у дистрибьюторов и уполномоченных представителей.
- Обязательно используйте оригинальные расходные части, специально предназначенные для вашей модели.

КАК ИЗВЛЕЧЬ АККУМУЛЯТОР ИЗ ВНУТРЕННЕЙ ЧАСТИ ПРИБОРА:

- ВНИМАНИЕ! Важно, чтобы аккумулятор был полностью разряжен перед его извлечением из прибора.
- ВНИМАНИЕ: При извлечении аккумулятора прибор должен быть отключен от сети питания

ЧТОБЫ ИЗВЛЕЧЬ АККУМУЛЯТОР ПО ОКОНЧАНИИ РАБОТОСПОСОБНОСТИ ПРИБОРА, СЛЕДУЙТЕ СЛЕДУЮЩЕМУ:

- Потяните аккумулятор вверх, чтобы вынуть его из корпуса. (Fig. 11).

Română

Aspirator vertical Ideal Lithium Cross Id All-Over

UTILIZARE ȘI ÎNGRIJIRE:

- Nu utilizați aparatul dacă filtrul (filtrele) său (sale) nu sunt corect montate.
- Nu utilizați aparatul dacă accesoriile acestuia nu sunt montate în mod corespunzător.
- Nu utilizați aparatul pentru a aspira apă sau oricare alt tip de lichid.
- Nu utilizați aparatul dacă întrerupătorul pornit/oprit nu funcționează.
- Respectați indicatorul nivelului MAX. (Fig. 1).
- Acest aparat trebuie depozitat într-un loc care să nu fie la îndemâna copiilor și/sau a persoanelor cu capacități fizice, senzoriale sau mentale reduse, sau care nu sunt familiarizate cu utilizarea acestuia
- Nu acționați asupra unor zone care conțin obiecte metalice ca de exemplu cuie și/sau șuruburi.
- Nu aspirați niciodată obiecte incandescente sau ascuțite (mucuri de țigară, cenușă, cuie etc.).
- Nu deschideți bateria/bateriile, indiferent de circumstanță.
- Atunci când nu utilizați bateria/bateriile, țineți-o(le) la distanță de alte obiecte metalice precum agrafe de birou, monede, chei, șuruburi... care pot conecta o bornă cu cealaltă.
- Nu scurtcircuitați bornele bateriei, întrucât acest lucru poate cauza o explozie sau un incendiu.
- Bateria/bateriile trebuie stocată(e) la o temperatură sub 40 °C.
- Utilizați aparatul numai pentru sarcini de lucru uscate.
- Nu lăsați niciodată aparatul conectat și ne-supravegheat dacă nu este utilizat. Astfel se economisește energie și se prelungeste durata de viață a aparatului.
- Nu utilizați aparatul pe vreo porțiune a corpului unei persoane sau unui animal.
- Reîncărcați bateria/bateriile numai cu încărcătorul furnizat de către producător. Un încărcă-

tor adecvat unui tip de baterie poate provoca explozii sau pericol de incendiu atunci când este utilizat cu altă baterie.

- Utilizați aparatul numai cu bateriile pentru care a fost proiectat. Utilizarea altor baterii poate cauza o explozie sau pericol de incendiu.

DESCRIERE

- A Accesorii 2-în-1:
 - A-1 Perie pentru tapițerie
 - A-2 Duză aspirator spații înguste
- B Accesoriu duză lungă
- C Suport pentru perete, de asemenea pentru accesorii
- D Capac din spate al suportului pentru perete
- E Tub de prelungire
- F Bază aspirator
- G Bază perie rotativă
- H Buton de eliberare al periei
- I Filtru HEPA
- J Protecție filtru HEPA
- K Filtru metalic
- L Buton de eliberare al accesoriilor
- M Tub de prelungire/accesorii duble
- N Buton de PORNIRE/OPRIRE (ON/OFF)
- O Corp aspirator
- P Cutie pentru praf
- Q Baterii cu litiu
- R Sursă de alimentare
- S Indicator de alimentare
- T Buton de eliberare al rezervorului
- U Șuruburi și ștecăre pentru suportul de perete

INSTALARE

- Asigurați-vă că înlăturați tot materialul ambalajului din interiorul aparatului.
- Asigurați-vă că bateria este montată în mod corect. (Fig. 2).

MONTAREA SUPTULUI PENTRU PERETE:

- Aparatul este dotat cu un suport pentru perete (C), astfel încât acesta poate fi atârnat pe perete
- Produsul poate fi încărcat fără a utiliza suportul pentru perete. Pentru a face acest lucru, desfaceți capacul din spate al suportului

pentru perete (D) și extrageți cablul încărcătorului, care poate fi conectat direct în corpul aspiratorului.

- Fixați suportul pentru perete după cum considerați că este adecvat, utilizând ștecăre de perete, șuruburi, adeziv...
- Asigurați-vă că suportul este bine fixat, acesta trebuie să poată suporta dublul greutății aparatului.
- Fixați aparatul în suportul pentru perete.

ÎNCĂRCAREA BATERIEI

- Atenție: Bateria nouă nu vine complet încărcată și trebuie încărcată la nivelul maxim înainte de utilizarea pentru prima dată a aparatului.
- Încărcați bateria la o temperatură a camerei între 4 și 40 °C.
- Conectați încărcătorul(R) la rețeaua de alimentare.
- Sunt necesare aproximativ 3-4 ore pentru încărcarea completă a bateriei. Nu încercați niciodată să supraîncărcați bateria (cu toate acestea, este recomandat ca prima încărcare a bateriei să dureze 5 ore).
- Cuplați încărcătorul la conectorul jack folosind mufa de pe aparat. Mufa este amplasată în partea inferioară/posterioară a aparatului
- În timp ce bateria se încarcă, lumina maror se va aprinde indicând faptul că bateria se încarcă.
- După perioada specificată, scoateți bateria din încărcător.
- După ce bateria s-a încărcat, deconectați încărcătorul de la rețeaua de alimentare.
- Notă: Nu utilizați aparatul în timp ce este conectat la încărcător.
- Notă: Pentru o durată lungă de funcționare a bateriei, este recomandat să încărcați bateria doar după ce aceasta s-a descărcat complet.

INSTRUCȚIUNI DE UTILIZARE

ÎNAINTE DE UTILIZARE:

- Înainte de a utiliza acest produs pentru prima dată, este important să încărcați bateriile complet.
- Pregătiți aparatul conform funcției pe care doriți să o folosiți.

FUNCȚIA DE ASPIRARE:

- Atașați tubul de admisie al aerului și baza periei la capătul tubului prelungitor(E).

- Pentru a desface tubul prelungitor de pe aspirator, apăsați butonul de eliberare pentru accesorii (L) și trageți tubul spre exterior. (Fig. 3).

UTILIZARE:

- Porniți aparatul, utilizând butonul de pornire/oprire. (N)
- Lumina pentru „pornire” (on) de pe baza periei și indicatorul bateriei se vor aprinde.
- Selectați viteza dorită (1/2) apăsând o dată sau de două ori butonul de pornire/oprire (on/off). Apăsând butonul de 3 ori veți opri aparatul.

MONTAREA UNUI ACCESORIU LA ASPIRATORUL PORTABIL SAU LA TUBUL PRELUNGITOR:

- Aspiratorul portabil și tubul prelungitor au fost proiectate astfel încât să permită montarea următoarelor accesorii: (utilizați combinațiile care se potrivesc cel mai bine necesităților dumneavoastră). (Fig. 4).
- Accesorii 2-în-1:
 - A-1 Perie pentru tapițerie
 - A-2 Duză aspirator spații înguste
- Duză lungă

DUPĂ CE AȚI TERMINAT CU UTILIZAREA APARATULUI:

- Opriți aparatul de la întrerupătorul pornire/oprire.
- Scoateți bateriile din aparat, dacă nu îl veți utiliza mai mult timp.
- Curățați aparatul.

CURĂȚARE

- Deconectați aparatul de la rețea și lăsați-l să se răcească înainte de a efectua orice sarcină de curățire.
- Curățați aparatul cu o cârpă umedă și câteva picături de detergent lichid, apoi uscați-l.
- Nu utilizați solvenți sau produse cu pH acid sau bazic, de exemplu înălbitori sau produse abrazive, pentru curățarea aparatului.
- Nu introduceți niciodată aparatul în apă sau orice alt lichid, nu amplasați aparatul sub robinet.

GOLIREA CUTIEI PENTRU PRAF:

- Goliți depozitul de praf al aspiratorului atunci când praful este vizibil prin pereții transparenti,

atunci când acesta este plin sau atunci când aspiratorul nu mai funcționează la capacitate maximă.

- Deconectați accesoriile de la admisia de aer a aspiratorului. (Fig. 5).
- Deschideți capacul cutiei pentru praf și goliți conținutul într-un recipient adecvat de eliminare a deșeurilor. (Fig. 6).

SCHIMBAREA FILTRELOR:

- Filtrul de tip HEPA al recipientului pentru praf (filtru de aer de înaltă eficiență care reține în mod eficient sporii, cenușa, rumegușul, pole-nul...), se recomandă verificarea periodică a stării filtrului și schimbarea după fiecare 50 de ore de utilizare.

PENTRU A DEMONTA FILTRELE:

- Decuplați recipientul pentru praf a aspiratorului apăsând butonul de eliberare a recipientului pentru praf (T) și răsucind recipientul în direcția indicată de săgeți. (Fig. 7).
- Scoateți cicloul din carcasa acestuia. (Fig. 8).
- Pentru a îndepărta filtrul HEPA, rotiți-l ușor spre dreapta pentru a-l elibera de pe cicloul. (Fig. 9).
- Îndepărtați protecția filtrului HEPA
- Pentru reinstalarea filtrului, urmați aceleași instrucțiuni de mai sus în ordine inversă.
- Asigurați-vă că ați pus înapoi protecția filtrului HEPA

PENTRU A SCOATE PERIA:

- Mutați butonul din partea inferioară a bazei periei spre exterior pentru a elibera peria. (Fig. 10).
- Scoateți peria și curățați-o.
- Pentru reinstalare, urmați aceleași instrucțiuni de mai sus în ordine inversă.

CONSUMABILE

- Consumabilele pot fi achiziționate de la distribuitori și întreprinderi autorizate (cum ar fi filtrele etc.) pentru modelul aparatului dvs.
- Utilizați întotdeauna componente originale, special proiectate pentru modelul aparatului dvs.

CUM SĂ SCOATEȚI BATERIILE DIN INTERIORUL DISPOZITIVULUI:

- Atenție: Este important ca bateriile să fie complet descărcate înainte de a fi scoase din aparat.

- Atenție: aparatul trebuie să fie deconectat de la rețeaua de alimentare electrică în timpul demontării bateriilor.

PENTRU A DEMONTA BATERIILE, ODATĂ CE DURATA DE FUNCȚIONARE A APARATULUI S-A ÎNCHEIAT, PROCEDAȚI DUPĂ CUM URMEAZĂ:

- Trageți bateria în sus pentru a o îndepărta din carcasă. (Fig. 11).

Български

Прахосмукачка-метла Ideal Lithium Cross Id All-Over

УПОТРЕБА И ПОДДРЪЖКА :

- Не използвайте уреда, докато не се уверите, че филтъра/филтрите са поставени правилно.
- Не използвайте уреда при неправилно поставени приставки.
- Не използвайте уреда за събирането на вода или каквато и да е друга течност.
- Не използвайте уреда при повреден бутон за вкл./изкл.
- Не надвишавайте максималното ниво „MAX“. (Fig. 1).
- Съхранявайте уреда далеч от досега на деца и/или хора с намалени физически, сензорни или умствени възможности, или такива без опит и познания за боравене с него.
- Не използвайте върху места, съдържащи метални предмети като гвоздеи и/или болтове.
- В никакъв случай не всмуквайте с прахосмукачката горящи или остри предмети (угарки, пепел, пирони и др.).
- Не отваряйте батерията/батериите поради каквато и да било причина.
- Когато батерията не е в употреба, я дръжте далеч от метални предмети като кламери, монети, ключове, и т.н. които могат да свържат единия полюс с другия.
- Внимавайте да не предизвикате късо съединение между полюсите на батерията, тъй като съществува риск от взрив или пожар.
- Съхранявайте батерията/батериите на места, в които температурата не надвишава 40°C.
- Използвайте уреда само при работа на сухо.
- Никога не оставяйте включения уред без наблюдение. По този начин ще спестите енергия и ще удължите живота на ел.уреда.
- Не използвайте уреда върху каквато и да е част от тялото на човек или животно.

- Зареждайте батерията/ батериите единствено със зарядното устройство доставено Ви от производителя. Някои зарядни устройства, които са подходящи за един вид батерии, могат да бъдат опасни и да предизвикат експлозия или пожар, ако се използват друга/други батерия/батерии.
- Използвайте уреда, единствено със специално създадените за него батерии. Употребата на друга/други батерия/батерии може да предизвика риск от експлозия или пожар.

ОПИСАНИЕ

- A Принадлежност „2 в 1“:
 - A-1 Четка за мебели и тапицери.
 - A-2 Накрайник с остър край
- B Принадлежност „дълъг натрайник (копие)“
- C Закрепване - стенно и за принадлежности.
- D Заден капак и стенно закрепване
- E Удължаваща тръба:
- F Обувка:
- G Въртяща се четка за обувката.
- H Бутон за освобождаване на четката
- I Филтър HEPA
- J Филтърен протектор „HEPA“
- K Метален филтър
- L Бутон за освобождаване на аксесоарите
- M Свързващ елемент на удължаващата тръба/ принадлежности.
- N Бутон „ON/OFF“
- O Тяло на прахосмукачката
- P Контейнер за праха
- Q Литиеви батерии
- R Източник на хранване
- S Индикатор на работата
- T Бутон за изваждане на хранилището
- U Винтове и дюбели за стенното закрепване.

ИНСТАЛИРАНЕ

- Уверете се, че сте извадили всички опаковки от вътрешността на уреда.
- Уверете се, че батерията е добре поставена. (Fig. 2)

МОНТИРАНЕ НА СТЕННАТА ПОСТАВКА

- Уредът разполага със стенна поставка(С), което може да се постави на стената.
- Уредът може да се зарежда, без използваване на стенната поставка. За целта следва да развиете задния капак на стенната поставка(D) , и да извадите кабела на зарядното устройство. Същият може да се свърже направо към корпуса на прахосмукачката.
- Закрепете поставката за стена по начин, който смятате за най-подходящ: с дюбели, винтове, лепенки и т.н.
- Уверете се, че поставката е толкова здраво захваната, че да може да издържи поне два пъти теглото на уреда.
- Наместете добре уреда в поставката за стена.

ЗАРЕЖДАНЕ НА БАТЕРИЯТА

- Внимание: Новата батерия не е заредена изцяло; тя следва да бъде заредена напълно преди използването на уреда за пръв път.
- Заредете батерията при температура на околната среда между 4 и 40°C
- Включете зарядното(R) устройство към захранващата мрежа.
- Необходимото за зареждане време е приблизително между 3 и 4 часа. Никога не се опитвайте да зареждате уреда за по-дълго време от препоръчаното (въпреки, че е препоръчително първото зареждане да се извърши в продължение на 5- часа).
- Включете конектора на зарядното устройство в електроконтакта на уреда, който се намира в задната му част.
- Докато батерията се зарежда свети червена светлина която показва, че зарядното устройство е включено, а когато светлината стане зелена, зарядното устройство е изцяло заредено.
- След изтичане на указаното време, извадете батерията от зарядното устройство.
- След края на зареждането, изключете устройството от електрическата мрежа.
- Бележка: Не използвайте уреда докато е включен в зарядното устройство.
- Бележка: За да удължите живота на батерията, препоръчва се батерията да бъде заредена, единствено когато е напълно изтощена.

НАЧИН НА УПОТРЕБА

ЗАБЕЛЕЖКИ ПРЕДИ УПОТРЕБА:

- Преди употреба за първи път е важно да заредите изцяло батериите.
- Подгответе уреда в зависимост от функцията, която желаете да използвате:

ФУНКЦИЯ „ЗАСМУКВАНЕ“:

- Свържете тръбата към входа за въздух и към накрайника в края на разтегателната тръба (E).
- За да разкачите разтегателната тръба, моля натиснете бутона за освобождаване на принадлежностите(L) и издърпайте навън. (Fig. 3).

УПОТРЕБА:

- Включете уреда чрез прекъсвача за включване/изключване. (N)
- Светещият индикатор на накрайника и индикатора на батерията ще светнат.
- Изберете желаната скорост (1 / 2), като натиснете веднъж или два пъти бутона за пуск/спиране. При натискане на бутона за трети път, уредът ще спре.

ВКАРВАНЕ В РЪЧНАТА ПРАХОСМУКАЧКА ИЛИ В РАЗТЕГАТЕЛНАТА ТРЪБА НА АКСЕСОАР:

- Ръчната прахосмукачка или разтегателната тръба са проектирани по такъв начин, че да позволяват вкарването в тях на следните аксесоари: (използвайте комбинацията, която най-добре отговаря на Вашите нужди): (Fig. 4).

- Принадлежност „2 в 1“:

-A-1 Четка за мебели и тапицерии.

-A-2 Накрайник с остър край (копие)

- Дълго копие

СЛЕД ПРИКЛЮЧВАНЕ НА РАБОТАТА С УРЕДА:

- Спрете уреда чрез бутона за включване/изключване.
- Отстранете батериите от уреда, ако не възнамерявате да го използвате в близко бъдеще.
- Почистете уреда.

ПОЧИСТВАНЕ

- Изключете уреда от захранващата мрежа и го оставете да се охлади преди да започнете да го почиствате.
- Почистете уреда с влажна кърпа, напоена с няколко капки миещ препарат и после го подсушете.
- За почистването на уреда не използвайте разтворители и препарати с киселинен или основен рН фактор, като например белина и абразивни продукти.
- Не потапяйте уреда във вода или друга течност и не го поставяйте под течаща вода.

ИЗПРАЗВАНЕ НА КОНТЕЙНЕРА ЗА ПРАХ:

- Изпразнете контейнера за прах когато видите през прозрачното прозорче, че е пълен или ако забележите, че смукателната сила е намаляла.
- Разкачете аксесоарите на входа на прахосмукачката. (Fig. 5).
- Отворете капака за изпразването на резервоара и изсипете неговото съдържание в съответния контейнер за отпадъци. (Фиг.6)

ПОДМЯНА НА ФИЛТРИ:

- Седиментен филтър тип „HEPA“ (високо-ефективен въздушен филтър, който ефикасно задържа спори, пепел, акари, полени и т.н...). Препоръчва се периодически да се преглежда състоянието на филтъра и същият да бъде заменян на всеки 50 часа употреба.

ЗА СМЯНА НА ФИЛТРИТЕ:

- Разкачете хранилището за прах от уреда, като натиснете бутона за изваждане на хранилището (Т), след което завъртете хранилището в посока, указана от стрелките. (Fig. 7).
- Извадете прахоуловителя (циклона) от хранилището. (Fig. 8).
- За изваждане на филтъра „HEPA“, завъртете леко надясно, за да го освободите от прахоуловителя. (Fig. 9)
- Извадете протектора на филтъра „HEPA“.
- За да поставите филтъра, следвайте обратния ред на обяснения в предишния раздел.
- Уверете се, че сте поставили отново филтъра „HEPA“.

ЗА ИЗВАЖДАНЕ НА ЧЕТКАТА НАПРАВЕТЕ СЛЕДНОТО:

- За да извадите четката, в долната част на обувката следва да се раздвижи долния бутон навън. (Fig.10)
- Извадете четката и я почистете.
- За поставяне на четката, постъпете по гореописания начин, но в обратен ред.

КОНСУМАТИВИ

- Във фирмените и оторизираните магазини могат да се закупят консумативите (като; филтри, ...) за Вашия модел прахосмукачка.
- Използвайте винаги оригинални консумативи, специално предназначени за Вашия модел уред.

НЕИЗПРАВНОСТИ И РЕМОНТ

- В случай на неизправност, моля отнесете уреда в оторизиран сервиз за техническо обслужване. Моля не се опитвайте да разглобявате уреда или пък да го поправяте - това е опасно.

КАК ДА ОТСТРАНИМ БАТЕРИИТЕ ОТ ВЪТРЕШНОСТТА НА УРЕДА:

- Внимание: Необходимо е батериите да са напълно изтощени, преди да ги извадите от уреда.
- Внимание: Когато се изваждат батериите, апаратът следва да е изключен от захранването.

ЗА ДА ИЗВАДИТЕ БАТЕРИИТЕ, СЛЕД КАТО ЕКСПЛОАТАЦИОННИЯТ ЖИВОТ НА УРЕДА ИЗТЕЧЕ, ПРОЦЕДИРАЙТЕ КАКТО СЛЕДВА:

- Извадете батерията нагоре, за да я извадите от нейното хранилище. (Fig. 11).

نظف الجهاز بقطعة قماش مبللة مشربة ببضع قطرات من منظف ثم جففه بعد ذلك.
لا تستخدم مواد مذيبة ولا منتجات بعنصر رقم هيدروجيني حمضي أو أساسي مثل المبيضات ولا منتجات كاشطة لتنظيف الجهاز.
لا تغطس الجهاز في الماء أو سائل آخر، ولا تضعه تحت الحنفية.

تفريغ خزان الغبار:

أفرغ خزان الغبار عندما ملاحظته من خلال جدرانه الشفافة بأنه ممتلئ أو عندما يحدث انخفاض كبير في قوة شفط الجهاز.

قم بفصل ملحقات مدخل الهواء من المكينة الكهربائية. (Fig.5)

افتح غطاء تفريغ الخزان واسكب محتوياته في حاوية القمامة المناسبة. (Fig.6)

تغيير المرشحات:

مرشح الخزان نوع هيبا (مرشح هواء عالي الكفاءة يمسك بشكل فعال الغبار والرماد عث الغبار وحبوب الطلع...)، وينصح بالتحقق بشكل دوري من حالة المرشح، واستبداله كل ٥٠ ساعة من الاستعمال.

لإزالة المرشحات:

قم بفصل خزان الغبار عن الجهاز بالضغط على زر استخراج الخزان (T) وتدوير الخزان إلى الاتجاه الذي تشير إليه الأسهم. (Fig.7).

قم بإزالة الإصراع من مكان تثبيته. (Fig.8).

لإزالة مرشح هيبا اعمل تدوير خفيف إلى اليمين لتحريره من الإصراع. (Fig. 9)

قم بإزالة حامي مرشح هيبا.

لتثبيت المرشح، باشر بصورة عكسية لما هو موضح في الفقرة السابقة.

تأكد من إعادة وضع حامي مرشح هيبا.

لإزالة الفرشاة:

في الجزء السفلي من الحذوة يجب تحريك الزر الأسفل باتجاه الخارج لفك مرسة الفرشاة. (Fig. 10).

قم بإزالة الفرشاة ونظفها.

للتجميع باشر عكس ما هو موضح في النقاط السابقة.

مواد قابلة للاستهلاك

يمكن شراء المواد القابلة للاستهلاك (مثل المرشحات...) لطراز الجهاز الخاص بك عند الوكلاء والمُتاجر المعتمدين.
استعمل دائماً القطع الأصلية المصممة خصيصاً لطراز الجهاز الخاص بك.

كيفية سحب البطاريات من داخل الجهاز:

تحذير: من المهم أن تكون البطاريات فارغة من الشحن تماماً قبل الشروع بإزالتها من الجهاز.

تحذير: يجب فصل الجهاز عن التيار الكهربائي عندما يتم إزالة البطاريات.

لإزالة البطاريات، بمجرد انتهاء العمر الافتراضي للجهاز، باشر على النحو التالي:

اسحب البطارية إلى الأعلى لاستخراجها من مكان تثبيتها. (Fig. 11).

التكيب

تأكد من إزالة جميع مواد التغليف من داخل الجهاز.

تأكد من أن البطارية موضوعة جيداً. (Fig. 2)

تثبيت دعامة الجدار:

يحتوي الجهاز على دعامة جدار (C)، والذي يجب تثبيته على الحائط. يمكن شحن المنتج دون استخدام الدعامة بالجدار. للقيام بذلك يجب فك براغي الغطاء الخلفي للدعامة بالجدار (D) واستخرج سلك الشاحن، والذي يمكن توصيله مباشرة ببيكل المكنتسة الكهربائية.

ثبت دعامة الجدار بالشكل الذي تراه مناسباً أكثر عن طريق مراسي التثبيت والبراغي والمواد اللاصقة...

تحقق أن تكون الدعامة مرساة بحيث يمكن أن تدعم على الأقل ضعف وزن الجهاز.

ثبت الجهاز في دعامة بالجدار.

شحن البطارية

تحذير: إن البطارية الجديدة لا تأتي مشحونة تماماً ويجب أن تكون مشحونة بالكامل قبل استخدام الجهاز لأول مرة.

اشحن البطارية عند درجة حرارة الغرفة ما بين ٤ و ٤٠ درجة مئوية.

أوصل قابس الشاحن (R) بالتيار الكهربائي.

يكون الوقت اللازم لشحن كامل من ٣ إلى ٤ ساعات تقريباً. لا تحاول أبداً زيادة شحن البطاريات (على الرغم من أنه ينصح أن يجري الشحن الأول لمدة ٥ ساعات).

اربط قابس موصل الشاحن في مأخذ تيار الجهاز، الواقع في الجزء الخلفي من الجهاز.

أثناء شحن البطارية، سيضيء المؤشر الذي يشير إلى أن الشاحن يقوم بشحن البطارية.

قم بإزالة البطارية من الشاحن بعد مرور الوقت المحدد.

بعد اكتمال الشحن، قم بفصل قابس الشاحن من التيار الكهربائي.

ملاحظة: لا تستخدم الجهاز وهو موصول بالشاحن.

ملاحظة: للحصول على عمر مثالي للبطارية، يوصى بشحن البطارية فقط عندما يفرغ شحنها تماماً.

طريقة الاستخدام

ملاحظات أولية للاستعمال:

قبل استخدام المنتج لأول مرة، من المهم عمل الشحن الكامل للبطاريات.

قم بإعداد الجهاز وفقاً للوظيفة المطلوب القيام بها.

وظيفة الشفط:

ركب الأنبوب بمدخل هواء المكنتسة والحدوة في نهاية أنبوب التمديد (E).

لفك أنبوب التمديد من المكنتسة الكهربائية، اضغط على زر تحرير الملحقات (L) واسحب إلى الخارج. (Fig.3)

الاستعمال:

شغل الجهاز، عن طريق تحريك زر التشغيل/الإيقاف. (N)

سوف يضيء المؤشر الضوئي للحدوة ومؤشر البطارية.

حدد السرعة المطلوبة (١ / ٢) بالضغط مرة أو مرتين على زر التشغيل/الإيقاف. عند الضغط على الزر للمرة الثالثة سينطفئ الجهاز.

إدخال ملحق في المكنتسة الكهربائية اليدوية أو في أنبوب التمديد:

تم تصميم المكنتسة الكهربائية اليدوية أو أنبوب التمديد بحيث يسمح بإدخال الملحقات التالية: (استعمل التركيب الذي يناسب احتياجاتك). (Fig.4).

ملحق ٢ في ١:

١-أ فرشاة للأثاث والتنجيد.

٢-أ فوهة الخرطوم

فوهة خرطوم طويلة

بعد الانتهاء من استعمال الجهاز:

أوقف الجهاز، عن طريق تحريك زر تشغيل/إيقاف.

قم بإزالة البطاريات من الجهاز إذا لن تستعمل الجهاز لفترة طويلة من الزمن.

نظف الجهاز.

التنظيف

افصل قابس الشاحن الكهربائي من التيار واتركه يبرد قبل البدء بأي عملية تنظيف.

العربية

مكنسة كهربائية مع عصا

Ideal Lithium

Cross Id All-Over

الاستخدام والعناية:

لا تستعمل الجهاز بدون وضع المصفاة/المصافي بالشكل الصحيح.

لا تستعمل الجهاز إذا لم تكن أدواته الملحقة مركبة بالشكل الصحيح.

لا تستعمل الجهاز لجمع الماء أو أي سائل آخر.

لا تستعمل الجهاز إذا كانت أداة التشغيل/الإيقاف لا تعمل.

قم بمراجعة علامة المستوى (Fig. 1) MAX

احفظ هذا الجهاز بعيداً عن متناول الأطفال و/أو الأشخاص من ذوي القدرات البدنية أو الحسية أو العقلية المنخفضة أو نقص الخبرة والمعرفة.

لا تتحرك على مناطق تحتوي على أجسام معدنية مثل مسامير و/أو براغي.

لا تشفط أجسام متوهجة أو حادة (مثل أعقاب السجائر والرماد والمسامير...).

لا تفتح البطارية/ات تحت أي ظرف من الظروف.

عندما لا تكون البطارية/ات قيد الاستعمال، يجب حفظها بعيداً عن الأجسام المعدنية الأخرى مثل مشابك الورق والنقود والمفاتيح والبراغي... التي يمكن أن تعمل توصيل من طرف إلى آخر.

تجنب حدوث تماس كهربائي بين أطراف البطارية، لأن هناك خطر الانفجار أو الحريق.

احفظ البطارية/ات في أماكن لا تتجاوز فيها درجة الحرارة ٥٤ درجة مئوية.

استعمل الجهاز فقط في مهام العمل الجافة.

لا تترك الجهاز أبداً موصولاً وبدون مراقبة، بالإضافة إلى ذلك ستقوم بتوفير الطاقة وإطالة عمر الجهاز.

لا تستخدم الجهاز على أي جزء من جسم شخص أو حيوان.

أعد شحن البطارية/ات فقط مع الشاحن المزود من قبل الشركة المصنعة. إذ أن الشاحن المناسب لنوع معين من البطاريات قد يتسبب بخطر الانفجار أو نشوب حريق عند استعماله مع بطارية/ات أخرى.

استعمل الجهاز فقط مع البطارية/البطاريات التي تم تصميمها خصيصاً له، إن استعمال بطارية/بطاريات أخرى قد يسبب خطر الانفجار أو الحريق.

الوصف

A	الملحق ٢ في ١:
١-A	فرشاة للأثاث والتنجيد.
٢-A	فوهة الخرطوم
B	ملحق فوهة خرطوم طويلة
C	دعامة بالجدار للمحلقات
D	غطاء خلف الدعامة بالجدار
E	أنبوب تمديد
F	الحذوة
G	فرشاة دوارة الحذوة
H	زر تحرير الفرشاة
I	مرشح هيبا
J	حامي مرشح هيبا
K	مرشح معدني
L	زر تحرير المحلقات
M	تركيب أنبوب تمديد / ملحقات
N	زر ON/OFF
O	هيكل المكنسة
P	خزان الغبار
Q	بطاريات ليثيوم
R	مصدر الطاقة
S	مؤشر التشغيل
T	زر لاستخراج الخزان
U	براغي ومراسي للدعامة بالجدار

Español

GARANTÍA Y ASISTENCIA TÉCNICA

Este producto goza del reconocimiento y protección de la garantía legal de conformidad con la legislación vigente. Para hacer valer sus derechos o intereses debe acudir a cualquiera de nuestros servicios de asistencia técnica oficiales.

Podrá encontrar el más cercano accediendo al siguiente enlace web: <http://taurus-home.com/>

También puede solicitar información relacionada poniéndose en contacto con nosotros por el teléfono que aparece al final de este manual.

Puede descargar este manual de instrucciones y sus actualizaciones en <http://taurus-home.com>

Català

GARANTIA I ASSISTÈNCIA TÈCNICA

Aquest producte gaudeix del reconeixement i protecció de la garantia legal de conformitat amb la legislació vigent. Per fer valer els seus drets o interessos ha d'acudir a qualsevol dels nostres serveis d'assistència tècnica oficials.

Podrà trobar el més proper accedint al següent enllaç web: <http://taurus-home.com/>

També pot demanar informació relacionada posant-se en contacte amb nosaltres al telèfon que apareix al final d'aquest manual.

Podeu descarregar aquest manual d'instruccions i les seves actualitzacions a <http://taurus-home.com>

English

WARRANTY AND TECHNICAL ASSISTANCE

This product enjoys the recognition and protection of the legal guarantee in accordance with current legislation. To enforce your rights or interests you must go to any of our official technical assistance services.

You can find the closest one by accessing the following web link: <http://taurus-home.com/>

You can also request related information by contacting us.

You can download this instruction manual and its updates at <http://taurus-home.com/>

Français

GARANTIE ET ASSISTANCE TECHNIQUE

Ce produit est reconnu et protégé par la garantie établie conformément à la législation en vigueur. Pour faire valoir vos droits ou intérêts, vous devrez vous adresser à l'un de nos services d'assistance technique agréés.

Pour savoir lequel est le plus proche, vous pouvez accéder au lien suivant : <http://taurus-home.com/>

Vous pouvez aussi nous contacter pour toute information.

Vous pouvez télécharger ce manuel d'instructions et ses mises à jour sur <http://taurus-home.com/>

Deutsch

GARANTIE UND TECHNISCHER SERVICE

Dieses Produkt ist von der gesetzlichen Garantie gemäss der geltenden Gesetzgebung geschützt. Um Ihre Rechte und Interessen geltend zu machen, müssen Sie eines unserer offiziellen Servicezentren aufsuchen.

Über folgenden Link finden Sie ein Servicezentrum in Ihrer Nähe: <http://taurus-home.com/>

Sie können auch Informationen anfordern, indem Sie sich mit uns in Verbindung setzen.

Sie können dieses Benutzerhandbuch und seine Aktualisierungen unter <http://taurus-home.com/>

Italiano

GARAZIA E ASSISTENZA TECNICA

Questo prodotto possiede il riconoscimento e la protezione della garanzia legale di conformità con la legislazione vigente. Per far valere i suoi diritti o interessi, dovrà rivolgersi a uno qualsiasi dei nostri servizi ufficiali di assistenza tecnica.

Può trovare il più vicino cliccando sul seguente link: <http://taurus-home.com/>

Inoltre, può richiedere informazioni mettendosi in contatto con noi.

Può scaricare questo manuale di istruzioni e i suoi aggiornamenti da <http://taurus-home.com/>

Português

GARANTIA E ASSISTÊNCIA TÉCNICA

Este produto goza do reconhecimento e proteção da garantia legal em conformidade com a legislação em vigor. Para fazer valer os seus direitos ou interesses, deve recorrer sempre aos nossos serviços oficiais de assistência técnica.

Poderá encontrar o mais próximo de si através do seguinte website: <http://taurus-home.com/>

Também pode solicitar informações relacionadas, pondo-se em contacto connosco.

Pode fazer o download deste manual de instruções e suas atualizações em <http://taurus-home.com/>

Nederlands

GARANTIE EN TECHNISCHE ONDERSTEUNING

Dit product valt onder de legale garantievoorwaarden zoals bepaald in de actuele wetgeving. Om een beroep te doen op uw rechten of aanspraken kunt u contact opnemen met onze officiële technische service.

U kunt de dichtstbijzijnde technische service vinden op de website: <http://taurus-home.com/>

Voor verdere informatie kunt u ook contact met ons opnemen.

U kunt deze gebruiksaanwijzing en eventuele actualiseringen ervan downloaden via <http://taurus-home.com/>

Polski

GWARANCJA I SERWIS TECHNICZNY

Ten produkt jest uznawany i chroniony prawną gwarancją zgodnie z obowiązującymi przepisami. W celu wyegzekwowania swoich praw lub interesów, należy udać się do dowolnego z naszych oficjalnych usług pomocy technicznej.

Najbliższy punkt można znaleźć, korzystając z poniższego linku: <http://taurus-home.com/>

Można również poprosić o informacje, kontaktując się z nami.

Można też pobrać niniejszą instrukcję obsługi i jej aktualizacje na <http://taurus-home.com/>

Ελληνικά

ΕΓΓΥΗΣΗ ΚΑΙ ΤΕΧΝΙΚΗ ΥΠΟΣΤΗΡΙΞΗ

Το παρόν προϊόν αναγνωρίζεται και προστατεύεται από τη νόμιμη εγγύηση συμμόρφωσης προς την ισχύουσα νομοθεσία. Για να διεκδικήσετε τα δικαιώματά ή συμφέροντά σας πρέπει να απευθυνθείτε σε οποιοδήποτε από τα επίσημα γραφεία μας τεχνικής υποστήριξης.

Για να βρείτε το πιο κοντινό σε εσάς, ανατρέξτε στην ιστοσελίδα: <http://taurus-home.com/>

Μπορείτε επίσης να ζητήσετε πληροφορίες, επικοινωνώντας μαζί μας.

Μπορείτε να «κατεβάσετε» από το διαδίκτυο το παρόν εγχειρίδιο οδηγιών και τις σχετικές ενημερώσεις του στο <http://taurus-home.com/>

Русский

ГАРАНТИЯ И ТЕХНИЧЕСКАЯ ПОДДЕРЖКА

Этот продукт защищен юридической гарантией в соответствии с действующим законодательством. Чтобы обеспечить соблюдение ваших прав или интересов, вы должны обратиться в любую из наших официальных служб по технической поддержке клиентов.

Вы можете найти ближайшие из центров, пройдя по следующей веб-ссылке: <http://taurus-home.com/>

Вы также можете запросить соответствующую информацию, связавшись с нами (см. последнюю страницу руководства).

Вы можете скачать это руководство и обновления к нему по адресу <http://taurus-home.com/>

Română

GARANȚIE ȘI ASISTENȚĂ TEHNICĂ

Acest produs beneficiază de recunoașterea și protecția garanției legale în conformitate cu legislația în vigoare. Pentru a vă exercita drepturile sau interesele, trebuie să vă adresați unuia dintre serviciile noastre oficiale de asistență tehnică.

Puteți găsi cel mai apropiat serviciu de asistență tehnică accesând următorul link web: <http://taurus-home.com/>

De asemenea, puteți solicita informații conexe, contactând-ne (consultați ultima pagină a manualului).

Puteți descărca acest manual de instrucțiuni și actualizările sale la <http://taurus-home.com/>

Български ГАРАНЦИЯ И ТЕХНИЧЕСКА ПОМОЩ

Настоящият продукт има законна гаранция, в съответствие с действащото законодателство. За да упражните правата си на потребител следва да се насочите към някой от нашите оторизирани сервизи.

Най-близкия до Вас сервиз можете да откриете на следния линк: <http://taurus-home.com/>

Също така, можете да потърсите информация, свързвайки се с нас (вижте на последната страница на наръчника).

Наръчника с указания и неговите осъвременявания можете да свалите на следния <http://taurus-home.com/>

العربية

الضمان والمساعدة التقنية

يحظى هذا المنتج بالاعتراف والحماية من الضمان القانوني وفقاً للتشريعات النافذة. لطلب حقوقك أو مصالحك يجب عليك مراجعة أي

مركز من مراكزنا لخدمات المساعدة التقنية الرسمية.

يمكنك العثور على الأقرب عن طريق الدخول إلى رابط الموقع التال:

<http://taurus-home.com> (حسب العلامة التجارية)

كما يمكنك طلب المعلومات ذات الصلة عن طريق الاتصال بنا عبر الهاتف.

ويمكنك تحميل دليل التعليمات هذا وتحديثاته على الموقع <http://taurus-home.com>

COUNTRY	ADDRESS	PHONE
Algeria	Zone d'Activite, N° 62, Constantine	213770777756
Argentina	Av. del Libertador 1298,(B1638BEY), Vicente López (Pcia. Buenos Aires)	541153685223
Belgium	Mariëndonkstraat 5, 5154 EG, Elshout	31620401500
Benin	359 Av. Steinmetz, 1930, Cotonou	0299-21313798
Bulgaria	265,Okolovrasten Pat, Mladost 4, 1766, Sofia	35929211120 / 35929211193
Burkina Faso	Avenue Bassawarga, 01 BP915, Ouagadougou	226 25301038
Congo (Republic of)	98 Blvd General Charles de Gaulle, Pointe Noire	242066776656
Cyprus	20, Bethlehem Str. / P.O.Box 20430, 2033, Strovolos	35722711300
Czech Republic	Milady Horakove 357/4, 568 02, Svitavy	420 461 540 130
Democratic Republic of the Congo	AV. Pont Canale N° 3440, Kinshasa	00243-991223232
Equatorial Guinea	SN Av Patricio Lumumba y C/ Jesus B, Bata	00240 333 082958 / 00240 333 082453
Equatorial Guinea	Calle de las Naciones Unidas, PO box 762, Malabo	240333082958 / 240333082453
España	Avda Barcelona, S/N, 25790 Oliana (Lleida) atencioncliente@taurus.es	902 118 050
Ethiopia	Lideta Sub City Kebele 10 H.NO 124, Addis Ababa	+251 11 5518300
France	Za les bas musats 18, 89100, Malay-le-Grand	03 86 83 90 90
Gabon	BP 574, Port-Gentil Centre-ville	24101552689 / 24101560698
Ghana	Ederick Place, Accra-Ghana	302682448 / 302682404

Gibraltar	11 Horse Barrack Lane, 54000, Gibraltar	00350 200 75397 / 00350 200 41023
Greece	Sapfous 7-9, 10553, Athens	+30 21 0373 7000
Guinea	BP 206, GN, Conakry	(224) 622204545
Hong Kong	Unit H,13/F., World Tech Centre, Hong kong	(852) 2448 0116 / 9197 3519
Hungary	Késmárk utca 11-13, 1158, Budapest	+36 1 370 4519
India	C-175, Sector-63, Noida, Gautam Budh Nagar - 201301, Delhi	(+91) 120 4016200
Ivory Coast	01 Rue Des Carrossiers-Zone 3, B.P 3747, Abidjan 01 (RCI)	22521251820 / 225 21 353494
Jordan	28 Basman St Down town, Amman	+962 6 46 222 68
Kuwait	P.O. BOX 3379 hawally, 32034, Hawally	+965 2200 1010
Lebanon	Damascus Highway; Sciale Building, Jamhour	9615922963
Luxembourg	Mariëndonkstraat 5, 5154 EG, Elshout	31620401500
Mali	BP E2900, Dravela Bolibana	223227216 / 223227259
Marruecos	Big distribution society 4 Rue 13 Lot. Smara Oulfa, Casablanca	(+212) 522 89 40 21
Mauritania	134 Avenue Gamal Abdener llot D, Nouakchott	2225254469 / 2225251258
Mexico	Rosas Moreno N° 4-203 Colonia de San Rafael C.P. 06470 – Delegación Cuauhtémoc, Ciudad de México	(+52) 55 55468162
Montenegro	Rastovac bb, 81400, Niksic	+382 40 217 055
Netherlands	Mariëndonkstraat 5, 5154 EG, Elshout	31620401500
Nigeria	8, Isaac; John Str,G.R.A Ikeja Lagos	23408023360099
Paraguay	Denis Roa 155 c/ Guido Spano, Asunción	21665100
Peru	Calle los Negocios 428, Surquillo, Lima	(511) 421 6047
Portugal	Avenida Rainha D. Amélia, nº12-B, 1600-677, Lisboa	+351 210966324
Romania	Dudesti Pantelimon 23, 410554, Bucharest	031.805.49.58
Serbia	Rastovac bb, 81400, Niksic	+382 40 217 055
Slovakia	Milady Horakove 357/4, 568 02, Svitavy	420 461 540 130
Southafrica	Unit 25 & 26, San Croy Office Park, Die Agora Road, Croydon, Kempton Park, 1619, Johannesburg	(+27) 011 392 5652
Tunisia	2, Rue de Turquie, Tunis	21671333066
Ukraine	Block 6, Ap Housing Estate Topol-2, B, 49000, Dnepropetrovsk	380563704161 / 380563704161
United Arab Emirates	P.O.BOX 8543, Dubai	14506246200
Uruguay	Luis Alberto de Herrera 3468, 11600, Montevideo	598 2209 28 00
Vietnam	Lot 7 Ind. Zone for, Ha Noi	84437658111 / 84437658110



taurus

Avda. Barcelona, s/n
25790 Oliana
Spain