

# STATUS SOLID 300

ВАКУУМНЫЙ УПАКОВЩИК



Видео версия Руководства по эксплуатации:



**STATUS**  
innovations

# ИНСТРУКЦИИ ПО БЕЗОПАСНОСТИ И ВВЕДЕНИЕ

## 1.1. УСЛОВИЯ ЭКСПЛУАТАЦИИ

Максимальная температура окружающей среды при нормальной эксплуатации прибора должна составлять +40°C; средняя температура за 24 часа не должна превышать +35°C. Минимально допустимая температура окружающей среды составляет -5°C. Окружающий воздух должен быть чистым, а относительная влажность не должна превышать 50 % при максимальной температуре +40 °C. Более высокая относительная влажность допускается при более низкой температуре окружающей среды (например, 90 % при +20 °C).

Если прибор не работает в течение 5 минут, он выключается автоматически. Вам нужно нажать кнопку включения/выключения, чтобы включить его снова.

## 1.2. ВАЖНЫЕ ИНСТРУКЦИИ ПО БЕЗОПАСНОСТИ

- а) Рабочая поверхность должна быть сухой, нормальной температуры (не горячей) и чистой.
- б) Перед подключением прибора к сети питания проверьте кабель прибора вилку и розетку. Если Вы заметили какой-либо дефект, обратитесь в авторизованный сервисный центр.
- в) Очистку прибора следует производить только сухой или слегка влажной тканью.
- г) При использовании прибора никогда не прикасайтесь к запаечной ленте (11 на рис. 1) – она может быть горячей.
- д) Используйте прибор только для целей, описанных в настоящем Руководстве.
- е) В случае, если кабель питания поврежден, во избежание опасности он должен быть заменен производителем, сервисным центром или лицом с аналогичной квалификацией.
- ж) Использование прибора детьми в возрасте от 8 лет и старше, а также лицами с ограниченными физическими, сенсорными или умственными способностями либо же с отсутствием опыта и знаний разрешается только в том случае, если они находятся под присмотром или проинструктированы относительно безопасного использования машины и понимают связанные с этим опасности.
- з) Детям запрещается играть с прибором. Очистка и обслуживание прибора не должны выполняться детьми без присмотра.
- и) Гарантия на прибор теряется в следующих случаях:
  - если прибор подвергся несанкционированному ремонту в течение гарантийного срока.
  - если прибор был использован не по назначению.
  - если не соблюдались правила техники безопасности и инструкции, описанные в настоящем Руководстве пользователя.

Производитель не несет ответственности за любой ущерб, который может возникнуть в результате несоблюдения руководства пользователя или неправильного использования прибора.

### 1.3. ВРЕМЕННЫЕ ИНТЕРВАЛЫ РАБОТЫ

Для правильной работы прибора между циклами запаивания или герметизации должны соблюдаться промежутки времени не менее 120 секунд. Когда циклы следуют друг за другом слишком быстро, прибор автоматически останавливается (для получения более подробной информации обратитесь к разделу 7 Устранение неисправностей настоящего Руководства). Подождите, пока прибор остынет (примерно 45 секунд), после чего Вы сможете продолжать пользование прибором в обычном режиме. Пока прибор остывает, не отключайте его от сети.

### 1.4. ЧИСТКА И ТЕХНИЧЕСКОЕ ОБСЛУЖИВАНИЕ

а) Отключите прибор от сети.

б) Для очистки прибора используйте влажную мягкую ткань. Не используйте абразивные чистящие средства, который могут поцарапать или повредить поверхность прибора. Никогда не погружайте прибор в воду и не помещайте под проточную воду. Никогда не распыляйте моющее средство непосредственно на прибор или внутрь него.

в) Перед использованием прибора убедитесь в том, что он полностью сухой.

г) Уплотнительная лента прибора покрыта тефлоном. Удалите остатки пластика с помощью мягкой ткани.

д) Уплотнительную ленту разрешается очищать только после того, как прибор полностью остынет. Никогда не пытайтесь очищать уплотнительную ленту острыми предметами.

е) **Пока прибор не используется, не закрывайте крышку на защелку. Это увеличит срок службы уплотнителей.**

### 1.5. ОСНОВНАЯ ИНФОРМАЦИЯ

Вакуумный упаковщик Status Solid 300 является полупрофессиональным вакуумным упаковщиком и предназначен для увеличения срока хранения пищевых продуктов путем упаковки их в вакуумные пакеты или вакуумные контейнеры.

Наиболее существенными преимуществами вакуумного хранения являются следующие:

- Продукты сохраняют витамины, минералы, питательные вещества и аромат.
- Продукты защищены от распространения плесени и бактерий.
- Продлевается срок хранения продуктов.
- Предотвращается смешивание неприятных запахов в холодильнике и морозильной камере.

Следует также отметить, что Status Solid 300 и хранение продуктов в вакууме позволят Вам сэкономить бюджет, поскольку Вы можете покупать продукты оптом, а затем хранить в вакуумной упаковке.

Пользование прибором порадует Вас своей простотой и эффективностью. Вы сможете надолго сохранить продукты свежими полностью естественным и здоровым способом, а также сэкономить время и деньги.

Вакуумный упаковщик Status Solid 300 разработан и производится компанией Status d.o.o. Metlika, Словения. Серийный номер прибора указан на заводской табличке.

Перед первым использованием прибора внимательно прочтите настоящее Руководство пользователя и следуйте данным в нем инструкциям.

Для получения более подробных видео-инструкций посетите наш веб-сайт

<https://www.status-innovations.eu/knowledge-base/>

Онлайн-версию настоящего Руководства Вы можете найти по адресу

<https://www.status-innovations.eu/knowledge-base/>.

## 1.6. ТЕХНИЧЕСКАЯ ИНФОРМАЦИЯ

Габариты	длина: 416 мм    ширина: 265 мм    высота: 118 мм
Масса	ок. 5.13 кг
Материал	ABS пластик (внешний корпус)
Насос	двойной насос
Давление вакуума	до -800 мБар
Мощность двигателя	230 В~, 50 Гц Автоматическое отключение в случае перегрева
Трансформер	230 В~, 50 Гц / 16 В~, 5,7 А (91 ВА) Автоматическое отключение в случае перегрева
Объем насоса	22 л/мин
Управление	электронное
Максимальная длина сварного шва	двойное запаивание длиной 300 мм
Номинальная мощность, напряжение и частота	400 Вт, 230-240 В~, 50 Гц

## 1.7. ДЕТАЛИ И КНОПКИ

На рис. 1 показаны детали прибора. Указанные на рисунке цифры используются в настоящем Руководстве в качестве пояснений.

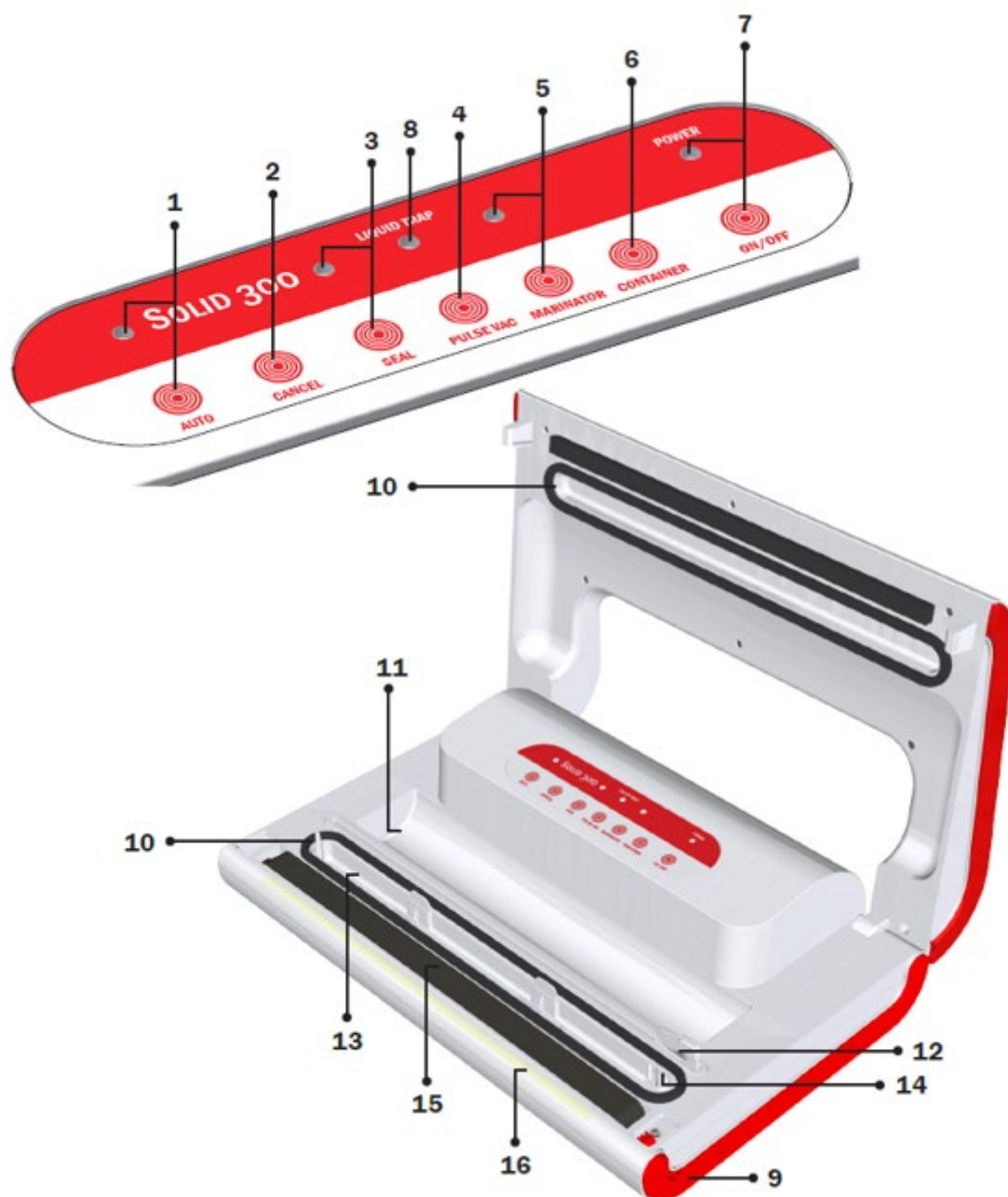


Рисунок 1: Status Solid 300 — пронумерованные детали прибора

МАРКИРОВКА	
1.	<b>Автоматический режим Авто (Auto) вакуумирования</b> Прибор автоматически вакуумирует и запаивает пакет при заданном вакууме. Световые индикаторы горят до тех пор, пока насос работает. Процесс завершен, когда индикаторы Авто (Auto) и Запаивание (Seal) погаснут.
2.	<b>Отмена (Cancel)</b> Используется для отмены любой операции.
3.	<b>Запаивание (Seal)</b> Используется в двух случаях: <ul style="list-style-type: none"> <li>• В процессе изготовления пакетов из пленки в рулонах.</li> <li>• В процессе ручной вакуумной упаковки Импульс (Pulse Vac). Когда световые индикаторы погаснут, процесс завершен.</li> </ul>
4.	<b>Импульсный режим – Импульс (Pulse Vac) - процесс ручной вакуумной упаковки</b> Пока вы нажимаете кнопку <b>Импульс (Pulse Vac)</b> , работает вакуумный насос прибора, когда вы отпустите его, выполнение программы прекратится и прибор остановится. Процесс можно повторять до тех пор, пока из пакета не будет удалено необходимое количество воздуха. В конце запечатайте пакет, нажав кнопку Запаивание (Seal). Процесс завершен, когда индикатор Запаивание (Seal) погаснет.
5.	<b>Маринование (Marinator)</b> Нажатие данной кнопки начинает полностью автоматизированную 18-минутную программу маринования в вакуумном контейнере. Когда световой индикатор потухает, процесс завершен. Вакуумный контейнер и приспособление для маринования (набор для маринования Provac 360) продаются отдельно.
6.	<b>Контейнер (Container)</b> Прибор автоматически герметизирует вакуумные аксессуары Status (гастро- и бытовые контейнеры, универсальные крышки, кувшины и пробки) при заданном вакууме. Трубка с насадкой идет в комплекте.
7.	<b>Включение и выключение – ВКЛ/ВЫКЛ (ON/OFF)</b> Включите или выключите прибор. Когда прибор выключен, световые индикаторы не горят.
8.	<b>Ловушка для жидкости (Liquid Trap)</b> Световой индикатор загорается, показывая, что в процессе вакуумной упаковки прибор всасывает жидкость из пищевых продуктов из вакуумного пакета в вакуумный канал. Прежде чем продолжить вакуумную упаковку, выполните процедуру, описанную в разделе 2.4.1.
ДЕТАЛИ	
9.	<b>Система блокировки с кнопками для отпирания крышки</b> <ul style="list-style-type: none"> <li>• <b>режим Заблокировано (Locked):</b> используется при герметизации в ручном режиме Импульс (Pulse Vac). Перед началом любого процесса крышку необходимо заблокировать, нажав на левый и правый нижний угол крышки. По окончании процесса разблокируйте крышку, нажав обе кнопки (поз. 9 на рис. 1).</li> <li>• <b>Режим без блокировки (Lock-free):</b> используется с функцией автоматической вакуумной упаковки. После нажатия кнопки Авто (Auto) нажмите и держите крышку в нижней средней части, пока не заметите изменения в вакуумном пакете.</li> </ul>
10.	<b>Прокладки</b> Прокладки для вакуумной упаковки и прокладки для герметизации.
11.	<b>Отсек для рулонов пленки</b>

12.	<b>Канал лезвия для резки пленки со встроенным ножом</b>
13.	<b>Вакуумный канал с датчиками ловушки для жидкости</b> Если жидкость от пищевых продуктов попадает в прибор, он автоматически останавливается и загорается индикатор ловушки для жидкости. После очистки вакуумного канала можно продолжить вакуумную упаковку (см. 2.4.1.).
14.	<b>Патрубок для насадок, вакуумных контейнеров Status и контейнеров для маринования</b>
15.	<b>Двойная запаечная лента</b> Она покрыта тефлоновой пленкой и имеет двойной шов
16.	<b>Status Stiki™</b> Многоразовая и легко отделяемая двусторонняя клейкая лента для простой упаковки. Основная цель Stiki — облегчить процесс вакуумной упаковки и обеспечить максимально экономичное использование пакета. В набор входят 5 двусторонних лент Status Stiki.

## 2. ИСПОЛЬЗОВАНИЕ

### 2.1. ОСНОВНЫЕ ПОЛОЖЕНИЯ

- а) При извлечении прибора из упаковки убедитесь, что комплектация полная, а прибор и его аксессуары не повреждены.
- б) Перед первым использованием прибора обязательно ознакомьтесь с настоящим Руководством по эксплуатации.
- с.) Установите прибор на ровной гладкой поверхности, оставив достаточно места для размещения продуктов в пакетах.

#### 2.2.1. СИСТЕМА БЛОКИРОВКИ

Система может быть установлена в двух положениях:

- **Режим без блокировки** используется для функции автоматической вакуумной упаковки. Вам следует нажимать на нижнюю центральную часть крышки в начале процесса вакуумной упаковки до тех пор, пока Вы не заметите изменения в вакуумном пакете.
- **Режим с блокировкой** используется с функцией ручной вакуумной упаковки и для запаивания пакета при формировании пакетов из рулонов пленки. Вам необходимо заблокировать крышку, нажав на ее правый и левый угол перед началом процесса вакуумной упаковки/запаивания. В конце этих процессов Вам следует нажать кнопки, чтобы разблокировать крышку.

Для перехода из режима с блокировкой в режим без блокировки нажмите кнопку и сдвиньте защелку вперед. Для возврата в режим с блокировкой сдвиньте защелку назад.

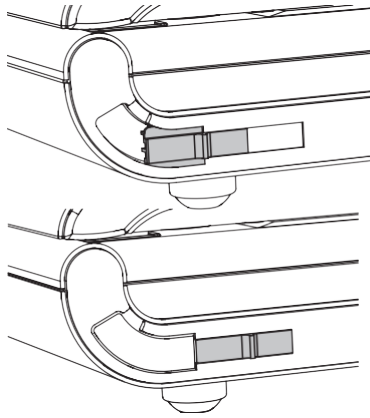


Рисунок 2: Система блокировки

## 2.2. ПОДГОТОВКА ПРИБОРА К РАБОТЕ

### 2.2.1. КАК ПРИКРЕПИТЬ ЛЕНТУ STIKI

- а) Очистите область, на которую будет крепиться лента Status Stiki, спиртом или ацетоном.
- б) Отклейте одну сторону двусторонней ленты и прикрепите ее к очищенной поверхности. Плотно прижмите, чтобы клей схватился.
- в) Снимите верхнюю часть ленты. Лента Stiki теперь готова к использованию.
- г) Вакуумный пакет приклеивается к ленте Stiki и остается на месте в течение всего процесса вакуумной упаковки.
- д) Снятие: Когда Stiki загрязнится или перестанет прилипать к пакету, снимите ее вручную и прикрепите новую, следуя процедуре, описанной выше. Двусторонняя лента Status Stiki не оставляет следов на приборе.



Рисунок 3: Приклеивание ленты Status Stiki под уплотнительной лентой.

### 2.2.2. ВКЛЮЧЕНИЕ ПРИБОРА

Включите прибор, нажав кнопку ВКЛ/ВЫКЛ (ON/OFF) (поз. 7 на рис. 1). Убедитесь, что световой индикатор питания горит.



## 2.3. ИЗГОТОВЛЕНИЕ ПАКЕТОВ ИЗ ПЛЕНКИ

Переключите систему блокировки защелки в режим с блокировкой, как описано в разделе 2.1.1. настоящего Руководства.

- а) Определите правильную длину пленки, добавив несколько дополнительных сантиметров к длине продуктов, которые Вы собираетесь упаковать в вакуум.
- б) Разрежьте пленку с помощью встроенного лезвия.
- в) Поместите пленку на уплотнительную ленту, совместив ее с прокладкой (см. подробный рисунок 4).
- г) Закройте крышку и зафиксируйте ее, нажав на правый и левый угол.
- д) Нажмите кнопку Запаивание (Seal). Во время процесса запаивания мигает световой индикатор Запаивание (Seal) и включается вакуумный насос, который прижимает крышку к прибору для лучшего уплотнения.
- е) Пакет запечатан тогда, когда индикатор Запаивание (Seal) гаснет.



Рисунок 4: При запаивании поместите пакет на уплотнительную ленту до упора.

## 2.4. АВТОМАТИЧЕСКИЙ РЕЖИМ АВТО (AUTO): ВАКУУМНАЯ УПАКОВКА ТВЕРДЫХ И СУХИХ ПРОДУКТОВ (ПРОДУКТОВ ИЗ СОЛЕННОГО МЯСА, ТВЕРДЫХ СЫРОВ, ОРЕХОВ И Т.П.)

Переключите систему блокировки защелки в режим без блокировки, как описано в разделе 2.1.1. настоящего Руководства.

- а) Поместите продукты в пакет. Пакет всегда должен быть длиннее, чем длина продукта, подлежащего вакуумной упаковке.
- б) Поместите открытый конец пакета в вакуумный канал между уплотнительными прокладками. Приклейте его к ленте Status Stiki, чтобы пакет оставался на правильном месте и был без складок (о том, как прикрепить ленту Status Stiki, см. раздел 2.2.1. настоящего Руководства).
- в) Закройте крышку и нажмите кнопку Авто (Auto). Нажмите и удерживайте нижнюю середину крышки, пока не заметите изменения в пакете. Горит световой индикатор Авто (Auto).
- г) Когда прибор переключается в режим запаивания, начнет мигать световой индикатор Запаивание (Seal). Когда индикатор Запаивание (Seal) погаснет, пакет будет герметизирован и запаян двойным швом.
- д.) Поднимите крышку и отсоедините пакет от двухстороннего скотча Status Stiki.

Рекомендация: При вакуумной упаковке жирных вяленых мясных продуктов (особенно бекона) загните края пакета наружу, прежде чем поместить продукты в пакет, а затем разверните края обратно на место. Это гарантирует, что края не станут жирными.



Рисунок 5: В процессе вакуумной упаковки расположите открытый край пакета посередине вакуумного канала.

### 2.4.1. КАК ДЕЙСТВОВАТЬ, ЕСЛИ ПРИБОР НАЧИНАЕТ ЗАТЯГИВАТЬ ЖИДКОСТЬ В ПРОЦЕССЕ ВАКУУМИРОВАНИЯ?

Если Вы заметили, что машина ВНЕЗАПНО начинает засасывать жидкость, остановите процесс вакуумной упаковки, нажав кнопку Отмена (Cancel). Если процесс вакуумной упаковки не будет вовремя остановлен и жидкость попадет в вакуумный канал, датчик ловушки для жидкости (Liquid Trap) остановит процесс вакуумной упаковки и загорится световой индикатор Ловушка для жидкости (Liquid Trap). После чего следуйте описанной ниже процедуре:

- а) Откройте крышку прибора. Поднимите лоток ловушки для жидкости (поз. 13 на рис. 1) из вакуумного канала прямо вверх.
- б) Вылейте жидкость и тщательно протрите лоток до полного высыхания. Если жидкость попала под лоток, также протрите и высушите канал.
- в) Верните лоток на место и продолжите вакуумную упаковку.



Рисунок 6: Если жидкость попала в вакуумный канал, поднимите лоток ловушки для жидкости прямо вверх, вылейте жидкость и тщательно высушите лоток.

## 2.5. ИМПУЛЬСНЫЙ РЕЖИМ (PULSE VAC): РУЧНАЯ ВАКУУМНАЯ УПАКОВКА НЕЖНЫХ И ВЛАЖНЫХ ПРОДУКТОВ (СВЕЖЕЕ МЯСО, РЫБА, ОВОЩИ, ФРУКТЫ, ТОРТЫ, МЯГКИЕ СЫРЫ)

Импульсная вакуумная упаковка позволяет постепенно удалять воздух из пакета. Вакуумный насос работает только тогда, пока Вы нажимаете кнопку Импульсный режим (Pulse Vac), и останавливается, когда Вы ее отпускаете. Вы можете добиться определенного отрицательного давления в пакете несколькими последовательными нажатиями.

Переключите систему блокировки защелки в режим с блокировкой, как описано в разделе 2.1.1 настоящего Руководства и показано на рисунке 7.

- а) Поместите продукты в пакет. Пакет всегда должен быть длиннее, чем длина пищевого продукта, подлежащего вакуумной упаковке.
- б) Поместите открытый конец пакета в вакуумный канал между уплотнительными прокладками. Приклейте его к ленте Status Stiki, чтобы пакет оставался на правильном месте и был без складок (о том, как прикрепить ленту Status Stiki, см. раздел 2.2.1. настоящего Руководства).
- в) Закройте крышку и зафиксируйте ее, нажав на нижний правый и левый углы.
- г) Удалите воздух из пакета, нажав и удерживая кнопку Импульсный режим (Pulse Vac) до тех пор, пока не поймете, что из пакета удалено достаточно воздуха.
- д) Запечатайте пакет, нажав кнопку Запаивание (Seal). Во время процесса запаивания световой индикатор Запаивание (Seal) будет мигать, а вакуумный насос будет включаться и прижимать крышку к прибору для лучшей герметизации.
- е) Когда индикатор Запаивание (Seal) погаснет, процесс завершен. Разблокируйте крышку, нажав боковые кнопки (поз. 9 на рис. 1). Снимите пакет, отсоединив его от ленты Status Stiki.

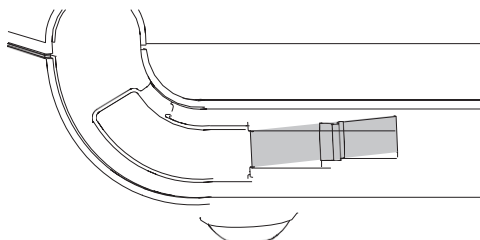


Рисунок 7: В ручном режиме система блокировки защелки должна быть в режиме с блокировкой.

Рекомендация: Самый простой способ вакуумной упаковки почти всех видов фруктов и большинства овощей, свежего мяса, грибов и т. п. — это подержать их в морозильной камере в течение нескольких часов перед вакуумированием. Таким образом, такие продукты, как клубника, полностью сохранят свою форму, и не будет риска просачивания жидкости в вакуумный канал.

## 2.6. РЕЖИМ МАРИНОВАНИЕ (MARINATOR): ФУНКЦИЯ БЫСТРОГО МАРИНИРОВАНИЯ, СОВМЕСТИМАЯ С КОМПЛЕКТОМ ДЛЯ МАРИНОВАНИЯ PROVAC 360 (НЕ ВХОДИТ В КОМПЛЕКТ ПОСТАВКИ)

Мясо и рыба быстрее маринуются в вакууме, поскольку вакуум открывает поры продукта и позволяет маринаду быстрее и глубже проникнуть в продукт. Выполнив 5 последовательных вакуумных упаковок и отключив вакуумирование, можно добиться того эффекта, который достигается за ночь, за 18 минут. Программа полностью автоматизирована.

- а) Подсоедините отверстие трубки к прорези на крайнем правом краю вакуумного канала (поз. 14 на рис. 1).
- б) Подсоедините его к емкости для маринования (см. рис. 8).
- в) Нажмите кнопку Маринование (Marinator), чтобы запустить программу маринования. Во время процесса световой индикатор будет мигать.
- г) Процесс завершен, когда световой индикатор гаснет.



Рисунок 9: Вакуумирование в контейнере

### 3. ВАКУУМНАЯ УПАКОВКА РАЗЛИЧНЫХ ВИДОВ ПРОДУКТОВ

Вакуумная упаковка не заменяет заморозку или охлаждение. Несмотря на вакуумную упаковку, продукты необходимо хранить в холодильнике, морозильной камере или в прохладном месте (например, вяленые мясные продукты в погребе).

**Супы, соусы и жидкости** перед упаковкой в вакуумный пакет должны быть либо предварительно заморожены, либо упакованы под вакуумом в вакуумный контейнер. При вакуумной упаковке в пакеты используйте функцию ручной вакуумной упаковки с щадящим вакуумным режимом, чтобы обеспечить точный контроль процесса всасывания воздуха, и режим влажного запечатывания для более прочной герметизации.

**Вареное мясо, сырое мясо и рыба:** для достижения наилучших результатов мы рекомендуем предварительно заморозить мясо и рыбу в течение 1-2 часов перед вакуумной упаковкой, чтобы обеспечить сохранение наличия сока и формы, а также гарантировать хорошую герметичность. Используйте функцию ручной вакуумной упаковки с щадящим вакуумным режимом, чтобы обеспечить точный контроль процесса всасывания воздуха, и режим влажной герметизации для более прочного уплотнения.

Если предварительная заморозка невозможна, поместите сложенное бумажное полотенце между мясом и верхней частью пакета, избегая области, которую необходимо запечатать. Оставьте бумажное полотенце в пакете при вакуумной упаковке, чтобы оно впитало лишнюю влагу и сок.

**Примечание:** после упаковки в вакуум **говядина** может казаться темнее из-за удаления кислорода. Однако это не влияет на качество мяса.

**Овощи:** перед замораживанием овощи следует бланшировать. Процесс бланширования останавливает действие ферментов и сохраняет вкус, цвет и текстуру. Для свежих листовых

овощей или бобовых достаточно 1-2 минут в кипящей воде. Для нарезанных кабачков или брокколи и других овощей семейства крестоцветных - 3–4 минуты, для моркови — 5 минут. После бланширования погрузите овощи в холодную воду, чтобы остановить процесс, затем перед вакуумной упаковкой высушите их бумажным полотенцем. Используйте функцию ручной вакуумной упаковки с щадящим вакуумным режимом, чтобы обеспечить точный контроль процесса всасывания воздуха, и режим влажной герметизации для более прочного уплотнения.

Мы рекомендуем хранить листовые овощи в вакуумных контейнерах с поддонами. Таким образом, шпинат и салат останутся свежими до 2 недель в холодильнике.

**Травы:** Травы с высоким содержанием эфирных масел, такие как шалфей, тимьян, розмарин или мята, не подходят для вакуумной упаковки, а только для сушки. Базилик, эстрагон, укроп, петрушку и зеленый лук следует предварительно заморозить. Если их высушить, они потеряют слишком много вкуса. Используйте функцию автоматической вакуумной упаковки с предустановленными параметрами Dry (Вакуумирование сухих продуктов) и Normal (Стандартное запаивание).

**Грибы, сырой чеснок и сырой картофель:** Мы настоятельно рекомендуем использовать функцию ручная импульсная вакуумная упаковка (Pulse). Обратитесь к книгам о грибах за информацией о, их правильном приготовлении (необходимо бланширование или нет). Очистите их с помощью щетки, нарежьте и храните одноразовыми порциями. Мы рекомендуем перед вакуумной упаковкой положить их на полчаса в морозильморозильную камеру. Используйте режим мягкого вакуумирования (Gentle) чтобы обеспечить точный контроль процесса всасывания воздуха, и режим влажного запаивания для более прочного запаивания. Не размораживайте грибы перед приготовлением. Отварите замороженные грибы в горячей подсоленной воде или добавьте их прямо в соусы или супы.

**Кофе:** если Вы хотите надлежащим образом упаковать кофе или другие молотые продукты в вакуумную упаковку, оставьте продукты в оригинальной упаковке и поместите их в пакет Status. Если у вас нет оригинальной упаковки, используйте обычный пакет и поместите его в пакет Status. Таким образом Вы предотвратите засасывание зерен в прибор. Используйте функцию автоматической вакуумной упаковки с предустановленными параметрами Dry (Вакуумирование сухих продуктов) и Normal (Стандартное запаивание).

**Размораживание продуктов в вакуумной упаковке:** продукты всегда следует размораживать в холодильнике, чтобы сохранить их качество.

## 4. ПРЕИМУЩЕСТВА ВАКУУМНОЙ УПАКОВКИ

### 4.1. ЧТО ТАКОЕ ВАКУУМ?

Кислород вызывает химические изменения в продуктах питания, в результате чего жир может прогоркнуть, может измениться цвет продуктов, могут размножиться плесень и бактерии, а продукты могут утратить вкус, витамины, аромат и минеральные вещества. Вакуумная упаковка резко замедляет подобные нежелательные эффекты, продлевает срок хранения продуктов и сохраняет их качество.

### 4.2. ЧТО ТАКОЕ МОРОЗНЫЙ ОЖОГ

Признаками морозного ожога являются прогорклый вкус мяса, гниение овощей и невкусные фрукты. Морозильный ожог появляется, когда воздух проникает сквозь упаковку продуктов

(обычные однослойные полиэтиленовые пакеты), и замороженные продукты вступают в контакт с кислородом. В результате вода испаряется, а поверхность замороженных продуктов высыхает. Кислород проникает через пористые трещины и инициирует окисление. Как следствие, пища теряет свой аромат и свежий вкус. Вы можете распознать морозный ожог по белым и коричневым пятнам на еде.

### **4.3. ЗАМОРОЖЕННЫЕ ПРОДУКТЫ ИЛИ ОХЛАЖДЕННЫЕ?**

Преимущество хранения продуктов в глубокой заморозке заключается в сохранении их основных компонентов – витаминов, минералов и вкусовых качеств. Кроме того, при температурах от  $-30^{\circ}\text{C}$  до  $-40^{\circ}\text{C}$  текстура сырых продуктов (например, мяса) изменяется лишь в минимальной степени. Продукты следует замораживать как можно быстрее, поскольку при медленном замораживании на их поверхности образуются большие кристаллы льда. Они зарастают пищевыми клетками и впоследствии повреждают их структуру. При быстром замораживании продуктов образуются маленькие кристаллы льда, которые не так сильно повреждают продукты. По возможности замораживайте продукты при постоянной температуре (максимум  $-18^{\circ}\text{C}$ ). Некоторые продукты необходимо бланшировать (ошпарить), чтобы избежать нежелательных изменений при замораживании или глубоком охлаждении (активация ферментов, прекращение прорастания). Бланшированные или иным образом термически обработанные продукты перед замораживанием необходимо охладить. В противном случае уже замороженные продукты могут начать оттаивать и получать повреждения или может произойти потеря вакуума в вакуумных контейнерах. Для того, чтобы обеспечить лучшее качество хранимых фруктов, используйте в качестве добавки сахар. Это также поможет сохранить аромат и цвет продуктов. В морозильной камере контейнеры следует располагать как можно ближе друг к другу.

### **4.4. РАЗМОРАЖИВАНИЕ ПРОДУКТОВ**

Размораживание продуктов должно быть медленным (наиболее подходящим является оттаивание в холодильнике) и естественным процессом. Его не следует форсировать (например, производить размораживание в горячей воде или в микроволновке). После того, как продукты разморозятся, их нельзя замораживать повторно. При повторном замораживании возникают механические повреждения и продукты могут быстрее испортиться. Также портятся вкус, цвет и аромат продуктов. Микроорганизмы (бактерии, плесень) размножаются при повторной заморозке гораздо быстрее. Эти последствия не могут быть устранены повторным замораживанием. Именно поэтому и рекомендуется использовать размороженные продукты как можно скорее.

### **4.5. ПРИГОТОВЛЕНИЕ ПО МЕТОДУ СУ-ВИД**

Приготовление по методу су-вид — это приготовления пищи, при котором пища готовится в вакуумных пакетах, погруженных в горячую воду. Техника су-вид обеспечивает непревзойденный вкус домашних блюд, при этом продукты оптимально сохраняют свой естественный вкус, цвет и текстуру.

Лучшие вакуумные пакеты для приготовления по методу су-вид на рынке — это пакеты с идеальной комбинацией материалов (герметичный полиамид и пищевой полиэтилен) и с подходящей толщиной материалов. Пакеты Status идеально соответствуют обоим этим характеристикам.

Продукты для приготовления по методу су-вид можно приправить перед герметизацией.

## 4.6. ПИКНИК, КЕМПИНГ, СПОРТ

Вакуумная упаковка также подходит для пикников, кемпинга и так далее. Также при занятиях, например, парусным спортом, Вы можете упаковать свои документы в вакуумный пакет. Продукты и документы останутся сухими и защищенными. Аккумуляторы, мобильные телефоны и фотоаппараты также можно упаковать в вакуум для защиты от влаги. Вакуумная упаковка предотвращает смешивание запахов и надолго сохраняет продукты от порчи из-за влаги, что особенно важно в небольших помещениях.

## 5. ЗАЧЕМ ИСПОЛЬЗОВАТЬ ПАКЕТЫ И ПЛЕНКУ STATUS?

Вакуумные пакеты Status непроницаемы, безопасны для пищевых продуктов, нейтральны по вкусу и запаху, многоразовые, не содержат ВРА и подходят для приготовления пищи по методу сувид. Хранящиеся в них продукты останутся такими же как минимум полгода после процесса герметизации.

Качество вакуумного пакета определяется толщиной пленки, комбинацией материалов и высотой гофрированного профиля.

**Толщина пакета:** пакеты Status производятся из гладкой пленки толщиной 100 мкм и ребристой пленки толщиной 130 мкм. Рельефный крестообразный рисунок способствует более эффективному удалению воздуха в процессе вакуумной герметизации.

**Комбинация материалов:** пакеты Status изготовлены из полиамида и полиэтилена, каждый из которых выполняет свою функцию для повышения качества вакуумной упаковки. Полиамид во внешнем слое пленки дает ее непроницаемость для кислорода, что гарантирует качество хранимых продуктов. По сравнению с конкурирующими брендами пакеты и пленки Status имеют самый толстый слой полиамида (20 или 30 мкм), что делает их наиболее качественным вариантом для хранения продуктов.

**Высота ребристого профиля:** пакеты Status имеют ребристый слой толщиной не менее 0,2 мм, что обеспечивает равномерный процесс запайки на протяжении всех циклов. Более тонкие пакеты могут быть хорошо запаяны в вакууме во время первых циклов, но позже даже качественные вакуумные упаковщики не смогут создать достаточное отрицательное давление.

Пакеты и пленка Status совместимы со всеми марками вакуумных упаковщиков.

## 6. СРАВНИТЕЛЬНЫЕ ТАБЛИЦЫ ХРАНЕНИЯ

(Источник: отдел разработки компании Status)

### 6.1. СРАВНИТЕЛЬНАЯ ТАБЛИЦА ХРАНЕНИЯ ПРОДУКТОВ В ХОЛОДИЛЬНИКЕ

Продукт	Стандартный срок хранения	Срок хранения в вакуумной упаковке
Вареные продукты	2 дня	10 дней
Свежее мясо	2 дня	6 дней
Свежая птица	2 дня	6 дней
Вареное мясо	4-5 дней	8-10 дней
Свежая рыба	2 дня	4-5 дней
Холодное мясо	3 дня	6-8 дней
Копченые сосиски	90 дней	365 дней
Сыр твердых сортов	12-15 дней	50-55 дней
Сыр мягких сортов	5-7 дней	13-15 дней
Свежие овощи	5 дней	18-20 дней
Свежие травы	2-3 дня	7-14 дней
Промытый салат	3 дня	6-8 дней
Свежие фрукты	3-7 дней	8-20 дней
Десерты	5 дней	10-15 дней

Совет: хорошо охладите продукты перед вакуумированием.

### 6.2. СРАВНИТЕЛЬНАЯ ТАБЛИЦА ХРАНЕНИЯ ПРОДУКТОВ В МОРОЗИЛЬНОЙ КАМЕРЕ

Продукт	Стандартный срок хранения	Срок хранения в вакуумной упаковке
Свежее мясо	6 месяцев	18 месяцев
Фарш	4 месяца	12 месяцев
Птица	6 месяцев	18 месяцев
Рыба	6 месяцев	18 месяцев
Свежие овощи	8 месяцев	24 месяца
Грибы	8 месяцев	24 месяца
Травы	3-4 месяца	8-12 месяцев
Фрукты	6-10 месяцев	18-30 месяцев
Холодное мясо	2 месяца	4-6 месяцев
Выпечка	6-12 месяцев	18 месяцев
Кофе в зернах	6-9 месяцев	18-27 месяцев
Молотый кофе	6 месяцев	12-34 месяца
Булочки	6-12 месяцев	18-36 месяцев

В приведенных выше таблицах указан приблизительный срок хранения, поскольку он зависит от исходного состояния (свежести) продукта и способа приготовления. Мы рассмотрели хранение продуктов при температуре +3°C/+5°C в холодильнике и -18°C в морозильной камере.



## 7. УСТРАНЕНИЕ НЕИСПРАВНОСТЕЙ

ПРОБЛЕМА:	ЧТО ДЕЛАТЬ:
Прибор не отвечает на нажатие кнопок	Убедитесь, что прибор подключен к сети. Если прибор подключен к сети, но все еще не работает, проверьте исправность розетки, подключив в нее любой другой прибор, в работоспособности которого Вы уверены. Проверьте кабель питания на наличие повреждений – трещин или расщеплений.
Прибор включается, но насос не работает	Двигатель прибора был выключен из-за перегрева. Подождите 45 минут, пока прибор остынет. Пока прибор остывает, не отключайте его от сети.
Мигают все световые индикаторы, кроме питания	Уплотнительная лента перегрелась. Подождите 45 минут, пока прибор остынет. Пока прибор остывает, не отключайте его от сети.
Прибор не блокируется	Переключите систему блокировки защелки в режим с блокировкой, как это описано в разделе 2.1.1. настоящего Руководства.
Вы нажали неверную кнопку	Используйте кнопку Отмена (Cancel), чтобы остановить все операции. Начните процесс сначала.
Прибор всосал жидкость	Остановите все операции, нажав кнопку Отмена (Cancel). Следуйте процедуре, описанной в разделе 2.4.1. настоящего Руководства.
В пакете остается воздух	Убедитесь, что Вы поместили весь открытый конец пакета в середину вакуумного канала. Убедитесь, что используемые пакеты имеют толщину не менее 100/130 мкм. Проверьте, не поврежден ли пакет – трещины, перфорация или пузыри. Тест: Закройте пакет и погрузите его в воду. На поврежденных частях появятся пузырьки. При использовании рулонов пленки убедитесь, что первый край правильно запаян. Не разрезайте пленку вдоль, чтобы сделать пакеты более узкими, поскольку это мешает распределению ребристого профиля и, следовательно, воздух не может быть удален в достаточной степени.
Пакет не держит вакуум	Перед запаиванием убедитесь, что края пакета чистые и без складок. Тщательно очистите и высушите край. При необходимости удалите все частицы пищи. Если Вы упаковываете в вакуум продукты с острыми краями (например, кости), накройте их бумажным полотенцем.
Пакет плавится или не может быть полностью запечатан	Убедитесь, что Вы используете двухслойные пакеты толщиной не менее 100/130 мкм. Перед запаиванием убедитесь, что края пакета чистые и сухие.
Прибор запаивает несколько пакетов (до 5 раз), после чего кажется, что он больше не работает должным образом	Мы настоятельно рекомендуем использовать вакуумные пакеты толщиной не менее 100/130 мкм. На рынке представлено множество различных типов вакуумных пакетов, поэтому обратите особое внимание на их качество. Мы рекомендуем использовать оригинальные двухслойные вакуумные пакеты Status толщиной 100/130 мкм.
Вакуумный контейнер не держит вакуум	Убедитесь, что насадка вставлена правильно (как показано на рис. 9). Убедитесь, что крышка контейнера (особенно прокладки) чистая, сухая и находится в правильном положении. Убедитесь, что клапан на крышке контейнера чистый и сухой. При необходимости соберите и очистите его.
Как я узнаю, что процесс маринования завершен?	Наблюдайте за световым индикатором Маринование (Marinator). Когда процесс завершен, он перестанет мигать.

## 8. ГАРАНТИЯ (Россия)

Гарантия на данный прибор действует в течение 12 месяцев, начиная от даты покупки.

Гарантийные обязательства распространяются исключительно на неисправности, вызванные электрическими или механическими неисправностями. Она не распространяется на ущерб, вызванный попаданием жидкости внутрь прибора, или поломки, вызванную несоблюдением инструкций производителя.

## 9. БЕЗОПАСНАЯ УТИЛИЗАЦИЯ ПРИБОРА

В случае, если прибор стал полностью либо частично непригоден к использованию его следует утилизировать соответствующим образом в соответствии с действующими нормами:

- Директива 2012/19/ЕС об отходах электрического и электронного оборудования (WEEE)
- Директива 2011/65/ЕС об ограничении использования некоторых опасных веществ в электрическом и электронном оборудовании.

Экологически опасные компоненты и детали, встроенные в прибор, должны быть утилизированы на специализированных площадках.



Наличие данного символа на приборе или его упаковке указывает на то, что по окончании срока службы прибор нельзя утилизировать вместе с обычными бытовыми отходами, и его следует утилизировать в соответствии с инструкциями местных органов власти и в специально отведенных местах.



Вы также можете воспользоваться услугами официального поставщика услуг по сбору WEEE в соответствии с директивой 2002/96/ЕС.

Раздельный сбор отдельных компонентов электронного оборудования предотвращает негативные последствия для загрязнения окружающей среды и сводит к минимуму опасность для здоровья человека, которая может возникнуть в результате неправильной утилизации подобных продуктов. Кроме того, это позволяет повторно использовать и восстанавливать материал, тем самым экономя энергию и сырье. Для получения подробной информации о сборе, сортировке, повторном использовании и переработке продукта обратитесь к поставщику услуг по сбору WEEE либо к продавцу.

## 10. КОМПЛЕКТАЦИЯ ПРИБОРА STATUS SOLID 300

В комплект поставки входит:

- полупрофессиональная вакуумная упаковочная машина Status Solid 300 – 1 шт.
- рулон пленки 280 x 1500 мм – 1 шт.
- рулон пленки 200 x 1500 мм – 1 шт.
- вакуумные пакеты 200 x 280 мм – 3 шт.
- вакуумные пакеты 280 x 360 мм – 3 шт.
- двусторонняя клейкая лента Status Stiki – 5 шт.
- приспособление для вакуумирования контейнеров – 1 шт.
- нож для резки пленки – 1 шт.