

Bedienungsanleitung/Garantie

Gebruiksaanwijzing • Mode d'emploi
Instrucciones de servicio • Istruzioni per l'uso
Instruction Manual • Instrukcja obsługi/Gwarancja
Használati utasítás • Інструкція з експлуатації
Руководство по эксплуатации • دليل المستخدم



CE

MULTIGRILL

Multigrill • Multi grill • Parrilla de contacto • Multi griglia • Multi grill • Grill wielofunkcyjny
Multi grill • Універсальний гриль • Мульти гриль • شواية متعددة الاستخدامات

MG 3519

DEUTSCH

Inhalt

Übersicht der Bedienelemente	Seite	3
Bedienungsanleitung.....	Seite	4
Technische Daten.....	Seite	8
Garantie	Seite	8
Entsorgung	Seite	9

NEDERLANDS

Inhoud

Locatie van bedieningselementen.....	Pagina	3
Gebruiksaanwijzing	Pagina	10
Technische Specificaties.....	Pagina	14
Verwijdering	Pagina	14

FRANÇAIS

Sommaire

Situation des commandes	Page	3
Mode d'emploi	Page	15
Données techniques	Page	19
Elimination	Page	19

ESPAÑOL

Índice

Indicación de los elementos de manejo.....	Página	3
Instrucciones de servicio.....	Página	20
Especificaciones técnicas.....	Página	24
Eliminación	Página	24

ITALIANO

Indice

Posizione dei comandi	Pagina	3
Istruzioni per l'uso.....	Pagina	25
Dati tecnici	Pagina	29
Smaltimento.....	Pagina	29

ENGLISH

Contents

Location of Controls	Page	3
Instruction Manual	Page	30
Technical Specifications.....	Page	34
Disposal	Page	34

JĘZYK POLSKI

Spis treści

Lokalizacja kontrolek.....	Strona	3
Instrukcja obsługi.....	Strona	35
Dane techniczne.....	Strona	39
Ogólne warunki gwarancji.....	Strona	39
Używanie	Strona	40

MAGYARUL

Tartalom

A kezelőelemek áttekintése.....	Oldal	3
Használati utasítás.....	Oldal	41
Műszaki adatok.....	Oldal	45
Hulladékkezelés	Oldal	45

УКРАЇНСЬКА

Зміст

Розташування органів керування.....	сторінка	3
Інструкція з експлуатації.....	сторінка	46
Технічні параметри.....	сторінка	50

РУССКИЙ

Содержание

Расположение элементов.....	стр.	3
Руководство по эксплуатации.....	стр.	51
Технические данные.....	стр.	55

العربية

المحتويات

مكان عناصر التحكم.....	صفحة	3
دليل التعليمات.....	صفحة	59
البيانات الفنية.....	صفحة	56

DEUTSCH

NEDERLANDS

FRANÇAIS

ESPAÑOL

ITALIANO

ENGLISH

JĘZYK POLSKI

MAGYARUL

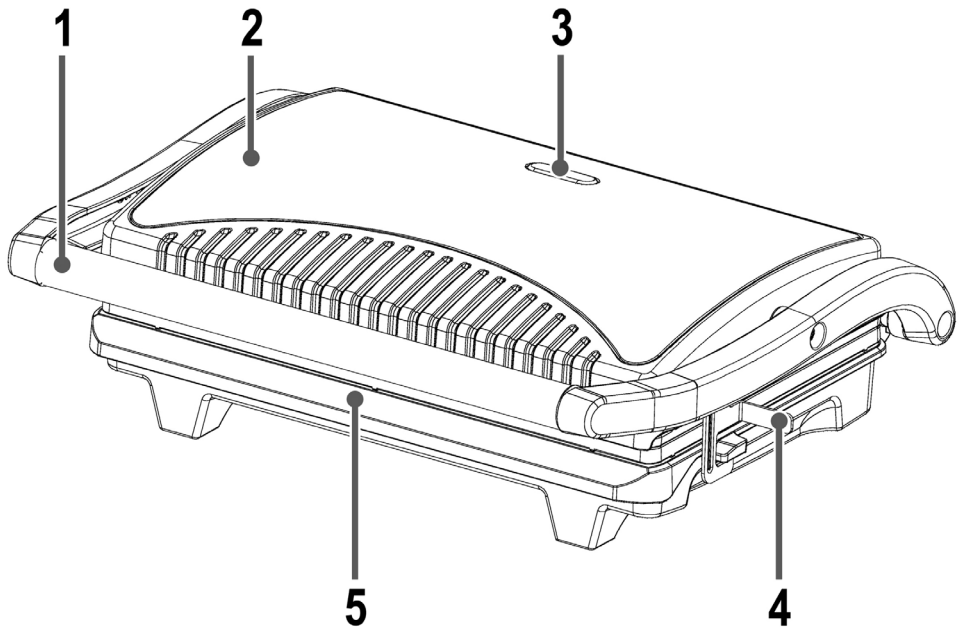
УКРАЇНСЬКА

РУССКИЙ

العربية

Übersicht der Bedienelemente

Locatie van bedieningselementen • Situation des commandes
Indicación de los elementos de manejo • Posizione dei comandi • Location of Controls
Lokalizacja kontrolek • A kezelőelemek áttekintése • Розташування органів керування
Расположение элементов • مكان عناصر التحكم



Bedienungsanleitung

Vielen Dank, dass Sie sich für unser Produkt entschieden haben. Wir wünschen Ihnen viel Freude mit dem Gerät.

Symbole in dieser Bedienungsanleitung

Wichtige Hinweise für Ihre Sicherheit sind besonders gekennzeichnet. Beachten Sie diese Hinweise unbedingt, um Unfälle und Schäden am Gerät zu vermeiden:

WARNUNG:

Warnt vor Gefahren für Ihre Gesundheit und zeigt mögliche Verletzungsrisiken auf.

ACHTUNG:

Weist auf mögliche Gefährdungen für das Gerät oder andere Gegenstände hin.

HINWEIS:

Hebt Tipps und Informationen für Sie hervor.

Allgemeine Hinweise

Lesen Sie vor Inbetriebnahme dieses Gerätes die Bedienungsanleitung sehr sorgfältig durch und bewahren Sie diese inkl. Garantieschein, Kassenbonn und nach Möglichkeit den Karton mit Innenverpackung gut auf. Falls Sie das Gerät an Dritte weitergeben, geben Sie auch die Bedienungsanleitung mit.

- Benutzen Sie das Gerät ausschließlich für den privaten und den dafür vorgesehenen Zweck. Dieses Gerät ist nicht für den gewerblichen Gebrauch bestimmt.
- Benutzen Sie das Gerät nicht im Freien. Halten Sie es vor Hitze, direkter Sonneneinstrahlung, Feuchtigkeit (auf keinen Fall in Flüssigkeiten tauchen) und scharfen Kanten fern. Benutzen Sie das Gerät nicht mit feuchten Händen. Bei feucht oder nass gewordenem Gerät sofort den Netzstecker ziehen.
- Schalten Sie das Gerät aus und ziehen Sie immer den Stecker aus der Steckdose (ziehen Sie am Stecker, nicht am Kabel), wenn Sie das Gerät nicht benutzen, Zubehörteile anbringen, zur Reinigung oder bei Störung.
- Betreiben Sie das Gerät **nicht** unbeaufsichtigt. Sollten Sie den Raum verlassen, schalten Sie das Gerät immer aus. Ziehen Sie den Stecker aus der Steckdose.
- Das Gerät und das Netzkabel müssen regelmäßig auf Zeichen von Beschädigungen untersucht werden. Wird eine Beschädigung festgestellt, darf das Gerät nicht mehr benutzt werden.
- Verwenden Sie nur Original-Zubehör.
- Zur Sicherheit Ihrer Kinder lassen Sie keine Verpackungsteile (Plastikbeutel, Karton, Styropor, etc.) erreichbar liegen.

WARNUNG:

Lassen Sie kleine Kinder nicht mit Folie spielen. Es besteht **Erstickungsgefahr!**

Spezielle Sicherheitshinweise für dieses Gerät

Auf dem Produkt finden Sie folgendes Symbol mit Warn- oder Informationscharakter:



WARNUNG: Heiße Oberfläche! Verbrennungsgefahr!

Während des Betriebes kann die Temperatur der berührbaren Oberfläche sehr hoch sein.

Fassen Sie deshalb das Gerät nur am Griff und an den Schaltern an.

WARNUNG: Verbrühungsgefahr!

Beim Grillvorgang und beim Öffnen der oberen Grillplatte tritt heißer Dampf aus.

⚠ ACHTUNG: Brandgefahr!

Öl- und Fettzubereitungen können bei Überhitzung brennen. Halten Sie einen ausreichenden Sicherheitsabstand (30 cm) zu leicht entzündlichen Gegenständen wie Möbel, Vorhänge etc.

⚠ ACHTUNG:

Dieses Gerät ist nicht dazu bestimmt, bei der Reinigung in Wasser eingetaucht zu werden.

Beachten Sie die Anweisungen, die wir Ihnen im Kapitel „Reinigung“ dazu geben.

- Stellen Sie das Gerät auf eine ebene, feuchtigkeits- und wärmebeständige Fläche. Die Fläche sollte leicht zu reinigen sein, da Spritzer unvermeidlich sind. Bei empfindlichen Oberflächen legen Sie eine hitzebeständige Platte unter.
- Betreiben Sie das Gerät, wegen der aufsteigenden Hitze und der Dämpfe, nicht unter Hängeschränken.
- Bewegen Sie das Gerät nicht, wenn es in Betrieb ist.
- Achten Sie während der Benutzung darauf, dass das Netzkabel nicht in Kontakt mit heißen Teilen des Gerätes kommt.
- Berühren Sie nicht die heißen Teile des Gerätes.
- Betreiben Sie das Gerät nicht an einer externen Zeitschaltuhr oder einem separaten Fernwirksystem.
- Reparieren Sie das Gerät nicht selbst, sondern suchen Sie einen autorisierten Fachmann auf. Um Gefährdungen zu vermeiden, ein defektes Netzkabel nur vom Hersteller, unserem Kundendienst oder einer ähnlich qualifizierten Person durch ein gleichwertiges Kabel ersetzen lassen.

- Dieses Gerät kann von **Kindern** ab 8 Jahren und darüber und von Personen mit reduzierten physischen, sensorischen oder mentalen Fähigkeiten oder Mangel an Erfahrung und/oder Wissen benutzt werden, wenn sie beaufsichtigt oder bezüglich des sicheren Gebrauchs des Gerätes unterwiesen wurden und die daraus resultierenden Gefahren verstanden haben.
- **Kinder** dürfen nicht mit dem Gerät spielen.
- Reinigung und **Benutzer-Wartung** dürfen nicht durch **Kinder** durchgeführt werden, es sei denn, sie sind 8 Jahre und älter und werden beaufsichtigt.
- Kinder, die jünger sind als 8 Jahre, sind von dem Gerät und der Anschlussleitung fernzuhalten.

Bestimmungsgemäßer Gebrauch

Dieses Gerät dient zum Grillen von Lebensmitteln in geschlossenen Räumen.

Es ist für den Gebrauch im Haushalt und ähnlichen Anwendungsbereichen vorgesehen. Es darf nur in der Art und Weise benutzt werden, wie es in dieser Bedienungsanleitung beschrieben ist. Sie dürfen das Gerät nicht für gewerbliche Zwecke einsetzen.

Jede andere Verwendung gilt als nicht bestimmungsgemäß und kann zu Sachschäden oder sogar zu Personenschäden führen.

Der Hersteller übernimmt keine Haftung für Schäden, die durch nicht bestimmungsgemäßen Gebrauch entstehen.

Teilebeschreibung

- 1 Griff
- 2 Obere Grillplatte
- 3 Heizungskontrollleuchte
- 4 Arretierung
- 5 Untere Grillplatte

Auspacken des Gerätes

- Nehmen Sie das Gerät aus seiner Verpackung.
- Entfernen Sie sämtliches Verpackungsmaterial, wie Folien, Füllmaterial, Kabelhalter und Kartonverpackung.
- Prüfen Sie den Lieferumfang auf Vollständigkeit.
- Überprüfen Sie das Gerät auf eventuelle Transportschäden, um Gefährdungen zu vermeiden.

- Sollte der Verpackungsinhalt unvollständig oder Beschädigungen feststellbar sein, nehmen Sie das Gerät nicht in Betrieb. Bringen Sie es umgehend zum Händler zurück.

HINWEIS:

Am Gerät können sich noch Staub oder Produktionsreste befinden. Wir empfehlen Ihnen, das Gerät wie unter „Reinigung“ beschrieben zu säubern.

Anwendungshinweise

ACHTUNG: Vermeiden Sie Beschädigungen der anti-haftbeschichteten Grillflächen!

- Benutzen Sie nur Spatel oder Wender aus Holz oder Teflon.
- Arbeiten Sie nicht mit spitzen Gegenständen (z.B. Messer, Gabel) auf der Grillfläche.
- Verwenden Sie keine Utensilien aus Kunststoff. Sie können schmelzen.
- Die obere Grillplatte ist mit einem Ausgleichsgelenk ausgestattet. Dieses ermöglicht den optimalen Kontakt der oberen Grillplatte zum Grillgut.
- Die anti-haftbeschichteten Grillflächen ermöglichen ein fettfreies Zubereiten der Speisen.
- Möchten Sie Öl verwenden, eignet sich ein hoch erhitzbare Öl, wie z.B. Sonnenblumenöl. Verwenden Sie kein Olivenöl oder Butter, da diese Fettsorten bereits bei niedrigen Temperaturen Rauch entwickeln.

Elektrischer Anschluss

- Bevor Sie den Netzstecker in die Steckdose stecken, prüfen Sie, ob die Netzspannung, die Sie benutzen wollen, mit der des Gerätes übereinstimmt. Die Angaben dazu finden Sie auf dem Typenschild.
- Schließen Sie das Gerät nur an eine vorschriftsmäßig installierte Schutzkontakt-Steckdose an.

Vor der ersten Benutzung

1. Reinigen Sie die Grillplatten wie unter „Reinigung“ beschrieben.
2. Klappen Sie den Kontaktgrill zu.
3. Betreiben Sie das Gerät mit geschlossenen Grillplatten ca. 10 Minuten ohne Grillgut (siehe „Bedienung“).

HINWEIS:

Leichte Rauchentwicklung ist dabei normal. Sorgen Sie für ausreichende Belüftung.

4. Ziehen Sie den Netzstecker aus der Steckdose.
 5. Lassen Sie das Gerät vollständig abkühlen.
 6. Wischen Sie die Grillflächen mit einem feuchten Tuch ab.
- Nun ist Ihr Gerät betriebsbereit.

Bedienung

1. Stecken Sie den Netzstecker in die Steckdose. Die Heizungskontrollleuchte leuchtet.
2. Das Gerät wird aufgeheizt

HINWEIS:

- Die Aufheizzeit beträgt ca. 5 Minuten.
- Wenn die Heizungskontrollleuchte erlischt, ist das Gerät aufgeheizt. Während des Betriebs schaltet sie sich aus und an. Dies ist normal und zeigt an, dass die Temperatur thermostatisch kontrolliert und beibehalten wird.

3. Öffnen Sie das Gerät mit dem Griff. Stellen Sie die obere Grillplatte senkrecht auf.
4. Legen Sie das Grillgut auf die untere Grillplatte.
5. Schließen Sie die obere Grillplatte langsam. Sie brauchen das Grillgut nicht zu wenden.
6. Hat Ihr Grillgut den gewünschten Zustand erreicht, öffnen Sie das Gerät mit dem Griff.

WARNUNG: Verbrühungsgefahr!

Heißer Dampf tritt aus.

7. Entnehmen Sie das fertige Grillgut mit einem Spatel oder Wender aus Holz oder Teflon.

Grilldauer

Die Grilldauer ist abhängig von der Beschaffenheit und der Dicke des Grillgutes. Zur Orientierung hier zwei Beispiele:

Fleisch	Grilldauer
Hähnchenbrustfilet	ca. 5 Minuten
Schweinekotelett	ca. 7 Minuten

HINWEIS:

Wann das Grillgut gar ist, erkennen Sie an dessen Kerntemperatur. Wir empfehlen den Einsatz eines Bratenthermometers. Mit ihm kann die Kerntemperatur des Fleisches überwacht werden. So brauchen Sie das Grillgut nicht aufzuschneiden.

Richtwerte für die Kerntemperatur des Grillgutes

Grillgut	Garzustand	Kerntemperatur
Rind		
Rinderfilet, Roastbeef	englisch	45 – 50°C
	medium	50 – 55°C
	durchgebraten	60 – 65°C
Kalb		
Kalbsrücken	hellrosa	60 – 65°C
Kalbskeule, Oberschale, Nuss		78°C
Schwein		
Schweinefilet		65°C
Schweinenacken		70 – 75°C
Schweinekotelette		75 – 80°C
Kassler	saftig	60 – 68°C
Lamm		
Lammrücken		65°C
Lammkeule		80°C
Wild		
Wildschweinefilet	leicht rosa	60 – 62°C
Geflügel		
Hähnchenbrust		70°C
Putenbrust / Entenbrust	durchgebraten	80°C
Entenbrust	rosa	62 – 65°C
Strauß, Filetsteak		58°C
Fisch		
Lachs		60°C
Rotbarsch		55°C
Zander		62°C

Betrieb beenden

1. Ziehen Sie den Netzstecker. Die Heizungskontrollleuchte erlischt.
2. Lassen Sie das Gerät abkühlen, bevor Sie es reinigen.

Reinigung

WARNUNG:

- Ziehen Sie vor der Reinigung immer den Netzstecker.
- Tauchen Sie das Gerät nicht in Wasser! Es könnte zu einem elektrischen Schlag oder Brand führen.
- Achten Sie darauf, dass keine Flüssigkeit in das Innere des Gerätes gelangt!

⚠ ACHTUNG:

- Benutzen Sie keine Drahtbürste oder andere scheuernde Gegenstände.
- Benutzen Sie keine scharfen oder scheuernden Reinigungsmittel.

Grillplatten

Die Grillplatten sind nicht entnehmbar.

1. Reinigen Sie die Grillplatten mit einem leicht feuchten Schwamm oder Tuch mit warmem Wasser.
2. Trocknen Sie die Grillplatten mit einem Tuch.

Gehäuse

Reinigen Sie das Gehäuse nach der Benutzung mit einem leicht feuchten Tuch.

Aufbewahrung

- Stellen Sie das Gerät nur im abgekühlten und sauberen Zustand weg.
- Möchten Sie das Gerät senkrecht aufbewahren, fixieren Sie zuvor die Grillplatten mit der seitlichen Arretierung.
- Das Netzkabel kann um die Kabelhalterung am Boden des Gerätes gewickelt werden.
- Wir empfehlen, das Gerät in der Original-Verpackung aufzubewahren, wenn Sie es über einen längeren Zeitraum nicht benutzen möchten.
- Lagern Sie das Gerät immer außerhalb der Reichweite von Kindern an einem gut belüfteten und trockenen Ort.

Störungsbehebung**Das Gerät ist ohne Funktion**

Mögliche Ursache:

Das Gerät hat keine Stromversorgung.

Abhilfe:

- Überprüfen Sie die Steckdose mit einem anderen Gerät.
- Setzen Sie den Netzstecker richtig ein.
- Kontrollieren Sie die Haussicherung.

Mögliche Ursache:

Das Gerät ist defekt.

Abhilfe:

- Wenden Sie sich an unseren Service oder an einen Fachmann.

Technische Daten

Modell:MG 3519
 Spannungsversorgung:.....220-240 V~, 50/60 Hz
 Leistungsaufnahme:.....700 W
 Schutzklasse: I
 Nettogewicht:ca. 1,39 kg

Technische und gestalterische Änderungen im Zuge stetiger Produktentwicklungen vorbehalten.

Hinweis zur Richtlinienkonformität

Hiermit erklärt der Hersteller, dass sich das Gerät MG 3519 in Übereinstimmung mit den grundlegenden Anforderungen der europäischen Richtlinie für elektromagnetische Verträglichkeit (2004/108/EG) und der Niederspannungsrichtlinie (2006/95/EG) befindet.

Garantie**Garantiebedingungen**

1. Gegenüber Verbrauchern gewähren wir bei privater Nutzung des Geräts eine Garantie von 24 Monaten ab Kaufdatum.

Ist das Gerät zur gewerblichen Nutzung geeignet, gewähren wir beim Kauf durch Unternehmer für das Gerät eine Garantie von 12 Monaten.

Die Garantiezeit für Verbraucher reduziert sich auf 12 Monate, sofern sie ein zur gewerblichen Nutzung geeignetes Gerät – auch teilweise – gewerblich nutzen.

2. Voraussetzung für unsere Garantieleistungen sind der Kauf des Geräts in Deutschland bei einem unserer Vertragshändler sowie die Übersendung einer Kopie des Kaufbelegs und dieses Garantiescheins an uns.

Befindet sich das Gerät zum Zeitpunkt des Garantiefalls im Ausland, muss es auf Kosten des Käufers uns zur Erbringung der Garantieleistungen zur Verfügung gestellt werden.

3. Mängel müssen innerhalb von 14 Tagen nach Erkennbarkeit uns gegenüber schriftlich angezeigt werden. Besteht der Garantieanspruch zu Recht, entscheiden wir, auf welche Art der Schaden/Mangel behoben werden soll, ob durch Reparatur oder durch Austausch eines gleichwertigen Geräts.
4. Garantieleistungen werden nicht für Mängel erbracht, die auf der Nichtbeachtung der Gebrauchsanweisung, unsachgemäßer Behandlung oder normaler Abnutzung des Geräts beruhen. Garantieansprüche sind ferner ausgeschlossen für leicht zerbrechliche Teile, wie zum Beispiel Glas oder Kunststoff. Schließlich sind Garantieansprüche ausgeschlossen, wenn nicht von uns autorisierte Stellen Arbeiten an dem Gerät vornehmen.
5. Durch Garantieleistungen wird die Garantiezeit nicht verlängert. Es besteht auch kein Anspruch auf neue Garantieleistungen. Diese Garantieerklärung ist eine freiwillige Leistung von uns als Hersteller des Geräts. Die gesetzlichen Gewährleistungsrechte (Nacherfüllung, Rücktritt, Schadensersatz und Minderung) werden durch diese Garantie nicht berührt.

Stand 06 2012

Garantieabwicklung

24 Stunden am Tag, 7 Tage in der Woche

Sollte Ihr Gerät innerhalb der Garantiezeit einen Mangel aufweisen, steht Ihnen die schnellste und komfortabelste Möglichkeit der Reklamationsanmeldung über unser SLI - Internet-Serviceportal zur Verfügung.

www.sli24.de

Bitte melden Sie direkt den Servicevorgang auf unserem Online Serviceportal www.sli24.de an. Sie erhalten wenige Sekunden nach Abschluss der Anmeldung ein kostenloses Versandticket per E-Mail übermittelt. Zusätzlich erhalten Sie weitere Informationen zur Abwicklung Ihrer Reklamation.

Mit Ihren persönlichen Zugangsdaten, die direkt nach Ihrer Anmeldung per E-Mail an Sie übermittelt werden, können Sie den Status Ihres Vorgangs auf unserem Serviceportal www.sli24.de online verfolgen.

Sie brauchen das kostenlose Versandticket nur noch auf die Verpackung Ihres gut verpackten Gerätes zu kleben und das Paket bei der nächsten Annahmestelle der Deutschen Post / DHL abzugeben. Der Versand erfolgt für Sie kostenlos an unser Servicecenter bzw. Servicepartner.

So einfach kann Service sein!

1. Anmelden
2. Einpacken
3. Ab zur Post damit

Fertig, so einfach geht es!

Bitte vergessen Sie nicht, dem Gerät eine Kopie Ihres Kaufbeleges (Kassenbon, Rechnung, Lieferschein) als Garantienachweis beizulegen, da wir sonst keine kostenlosen Garantieleistungen erbringen können.

Unser Serviceportal www.sli24.de bietet Ihnen weitere Leistungen an:

- Downloadbereich für Bedienungsanleitungen
- Downloadbereich für Firmwareupdates
- FAQ's, die Ihnen Problemlösungen anbieten
- Kontaktformular
- Zugang zu unseren Zubehör- und Ersatzteile-Webshops

Auch nach der Garantie sind wir für Sie da! – Kostengünstige Reparaturen zum Festpreis!

Bitte nehmen Sie in keinem Fall eine unfreie Einsendung Ihres Gerätes vor. Unfreie Lieferungen werden von uns nicht angenommen. Es entstehen Ihnen damit erhebliche Kosten.

Stand 06 2012



Entsorgung

Bedeutung des Symbols „Mülltonne“

Schonen Sie unsere Umwelt, Elektrogeräte gehören nicht in den Hausmüll.

Nutzen Sie die für die Entsorgung von Elektrogeräten vorgesehenen Sammelstellen und geben dort Ihre Elektrogeräte ab die Sie nicht mehr benutzen werden.

Sie helfen damit die potenziellen Auswirkungen, durch falsche Entsorgung, auf die Umwelt und die menschliche Gesundheit zu vermeiden.

Sie leisten damit Ihren Beitrag zur Wiederverwertung, zum Recycling und zu anderen Formen der Verwertung von Elektro- und Elektronik-Altgeräten.

Informationen, wo die Geräte zu entsorgen sind, erhalten Sie über Ihre Kommunen oder die Gemeindeverwaltungen.

Gebruiksaanwijzing

Dank u voor uw keuze van dit product. We hopen dat u er veel plezier van beleeft.

Symbolen in deze bedieningshandleiding

Belangrijke aanwijzingen voor uw veiligheid zijn speciaal gekenmerkt. Neem deze aanwijzingen strikt in acht om ongevallen en schade aan het apparaat te vermijden:

WAARSCHUWING:

Waarschuwt voor gevaren voor uw gezondheid en toont mogelijk letselrisico's.

LET OP:

Wijst op mogelijke gevaren voor het apparaat of andere voorwerpen.

OPMERKING:

Kenmerkt tips en informatie voor u.

Algemene Opmerkingen

Lees vóór de ingebruikname van dit apparaat de handleiding uiterst zorgvuldig door en bewaar deze goed, samen met het garantiebewijs, de kassabon en zo mogelijk de doos met de binnerverpakking. Geef ook de handleiding mee wanneer u de machine aan derden doorgeeft.

- Gebruik het apparaat uitsluitend privé en uitsluitend voor de voorgeschreven toepassing. Dit apparaat is niet geschikt voor commercieel gebruik.
- Gebruik het apparaat niet buiten. Bescherm het tegen hitte, directe zonnestralen, vocht (in geen geval in vloeistoffen dompelen) en scherpe randen. Gebruik het apparaat niet met vochtige handen. Bij vochtig of nat geworden apparaat onmiddellijk de stroomtoevoer onderbreken.
- Schakel het apparaat uit en onderbreek altijd de stroomtoevoer (trek aan de stekker, niet aan de kabel) wanneer u het apparaat niet gebruikt, hulpstukken aanbrengt, reinigt of wanneer storingen optreden.
- Laat het ingeschakelde apparaat **niet** zonder toezicht werken. Schakel het apparaat altijd uit voordat u de ruimte verlaat. Trek de netstekker uit de contactdoos.
- Het apparaat en de netkabel moeten regelmatig op zichtbare schade worden gecontroleerd. Wanneer u schade vaststelt, mag het apparaat niet meer worden gebruikt
- Gebruik alleen originele reserveonderdelen.
- Laat om veiligheidsredenen geen verpakkingsdelen (plasticzak, doos, piepschuim, enz.) binnen het bereik van uw kinderen liggen.

WAARSCHUWING:

Laat kleine kinderen niet met de folie spelen. Er bestaat **gevaar voor verstikking!**

Speciale veiligheidsinstructies voor dit apparaat

U zult het volgende icoontje op het product vinden met waarschuwingen of informatie:



WAARSCHUWING: Heet oppervlak! **Gevaar op brandwonden!**

De toegankelijke oppervlaktes kunnen tijdens gebruik erg heet worden.

Daarom alleen de handvaten en de schakelaar van het apparaat aanraken.



WAARSCHUWING: Voorkom brandwonden!

Er ontsnapt hete stoom tijdens het grillen en wanneer de bovenplaat wordt geopend.

LET OP: Brandgevaar!

Olie en vet kunnen branden wanneer oververhit. Behoud een veilige afstand (30 cm) tot ontvlambare voorwerpen zoals meubilair, gordijnen, enz.

LET OP:

Dit apparaat mag niet worden ondergedompeld in water tijdens het reinigen.

Raadpleeg de instructies die zijn voorzien in het hoofdstuk “Reiniging”.

- Plaats het apparaat op een vlak, water- en hittebestendig oppervlak. De onvermijdelijke spatten kunnen gemakkelijk van het oppervlak worden verwijderd. Gebruik een hittebestendige plaat als het apparaat op een kwetsbare ondergrond wordt gebruikt.
- Plaats het apparaat nooit onder keukenkastjes vanwege rijzende hitte en dampen.
- Verplaats het apparaat niet wanneer werkzaam.
- Zorg ervoor dat de voedingskabel geen hete onderdelen van het apparaat aanraakt wanneer werkzaam.
- Raak de hete onderdelen van het apparaat niet aan.
- Gebruik het apparaat niet met een externe timer of afzonderlijk afstandsbedieningsysteem.
- Repareer het apparaat nooit zelf, maar breng het naar een geautoriseerde vakman. Voorkom gevaren en laat een defecte kabel altijd alleen door de fabrikant, onze technische dienst of een eender gekwalificeerd persoon vervangen door een soortgelijke kabel.
- Dit apparaat kan worden gebruikt door **kinderen** in de leeftijd vanaf 8 jaar en ouder en personen met verminderde lichamelijke, zintuiglijke of geestelijke vermogens of gebrek aan ervaring en kennis als zij onder toezicht staan of worden geïnstrueerd over het veilige gebruik van het apparaat en de betrokken gevaren begrijpen.

- **Kinderen** mogen niet met het apparaat spelen.
- Reiniging en **onderhoud door de gebruiker** mogen niet door **kinderen** worden verricht, tenzij ze ouder dan 8 jaar zijn en begeleid worden.
- Houd het apparaat en het snoer buiten bereik van kinderen jonger dan 8 jaar.

Gebruik

Dit apparaat is bestemd voor barbecues binnenshuis.

Het is bestemd voor privé, huishoudelijk gebruik en dergelijke toepassingen. Het apparaat mag uitsluitend worden gebruikt zoals is beschreven in de gebruikshandleiding. Gebruik het apparaat niet voor andere doeleinden.

Elk ander gebruik is onbestemd gebruik en kan tot beschadigingen of persoonlijk letsel leiden.

De fabrikant is niet aansprakelijk voor beschadigingen veroorzaakt door onjuist gebruik.

Beschrijving onderdelen

- 1 Handvat
- 2 Bovenste grillplaat
- 3 Temperatuurindicatielampje
- 4 Vergrendelingsmechanisme
- 5 Onderste grillplaat

Het apparaat uitpakken

- Haal het apparaat uit de verpakking.
- Verwijder alle verpakkingsmaterialen zoals films, vulmateriaal, kabelbinders en karton.
- Controleer of alle voorwerpen aanwezig zijn.
- Controleer het apparaat voor mogelijke transportschade om gevaar te voorkomen.
- In geval van onvolledige levering of schade, dient het apparaat niet te worden gebruikt. Het apparaat dient onmiddellijk te worden teruggebracht naar de dealer.

OPMERKING:

Er is eventueel wat productieresidu of stof op het apparaat te vinden. Wij raden aan het apparaat schoon te maken zoals is beschreven in hoofdstuk "Reiniging".

Gebruiksaanwijzingen

LET OP: Voorkom beschadiging van anti-aanbaklaag van de grill!

- Gebruik uitsluitend houten of Teflon spatels.
- Gebruik geen puntige voorwerpen (bijv. mes, vork) op het grilloppervlak.
- Gebruik geen plastic keukengerei omdat dit kan smelten.

- De bovenste grillplaat is voorzien van een compensatieverbinding. Dit zorgt voor optimaal contact van de bovenste grillplaat met het voedsel.
- Door de anti-aanbaklaag kan voedsel worden bereid zonder gebruik te maken van vet.
- Indien u olie wilt gebruiken, zorg er dan voor dat het uiterst verhitbaar is zoals zonnebloemolie. Gebruik geen olijfolie of boter, omdat deze al op lage temperaturen rook beginnen af te geven.

Electrische aansluiting

- Voordat u de stekker in het stopcontact steekt, eerst controleren of de netspanning overeenkomt met die van het apparaat. Dit staat aangegeven op het typeplaatje.
- Sluit het apparaat alleen aan op een correct geïnstalleerd en geaard stopcontact.

Alvorens ingebruikname

1. Reinig de grillplaten volgens de aanwijzingen in "Reiniging".
2. Sluit de contactgrill.
3. Gebruik het apparaat met gesloten grillplaten voor ongeveer 10 minuten zonder voedsel (zie "Bediening").

OPMERKING:

Dit produceert meestal een kleine hoeveelheid rook. Zorg voor voldoende ventilatie.

4. Koppel de netstekker los van het stopcontact.
5. Laat het apparaat geheel afkoelen.
6. Het apparaat schoonmaken met een vochtige doek.

Het apparaat is nu klaar om gebruikt te worden.

Bediening

1. Steek de netstekker in het stopcontact. Het temperatuurindicatielampje licht op.
2. Het apparaat wordt opgewarmt.

OPMERKING:

- De opwarmtijd is ongeveer 5 minuten.
- Zodra het apparaat is voorverwarmd, zal het temperatuurindicatielampje uitschakelen. Het schakelt tijdens gebruik in en uit. Dit is normaal en betekent dat de temperatuur door de thermostaat wordt geregeld en behouden.

3. Open het apparaat. Zet de bovenste grillplaat in de verticale stand.
4. Plaats voedsel op de onderste grillplaat.
5. De bovenste grillplaat langzaam sluiten. U hoeft het voedsel niet om te draaien.
6. Wanneer het voedsel klaar is na de ingesteld grilltijd, kunt u het apparaat met het handvat openen.

WAARSCHUWING: Voorkom brandwonden!

Hete stoom kan ontsnappen.

7. Verwijder het gegrilde voedsel met een spatel of ander hulpmiddel gemaakt van hout of Teflon.

Grilltijd

De grilltijd is afhankelijk van de consistentie en dikte van het voedsel. Hieronder worden twee voorbeelden als richtlijn getoond:

Vlees	Grilltijd
Kipfilet	ongeveer 5 minuten
Karbonade	ongeveer 7 minuten

OPMERKING:

De binnentemperatuur van het voedsel geeft aan wanneer het klaar is. Wij adviseren het gebruik van een rooster thermometer. Hiermee kan de binnentemperatuur van het voedsel worden gecontroleerd. U hoeft het voedsel dan niet open te snijden.

Richtlijnwaarden voor binnentemperatuur voor verschillende voedselsoorten

Voedsel	Consistentie	Binnentemperatuur
Rundvlees		
Ossenhaas, rosbeef	rare	45 – 50°C
	medium	50 – 55°C
	well done	60 – 65°C
Kalfsvlees		
Kalfslende	lichtroze	60 – 65°C
Been van kalfsvlees, bovenzijde, gebraden roast		78°C

Voedsel	Consistentie	Binnentemperatuur
Varkenslees		
Varkenshaas		65°C
Spare ribs		70 – 75°C
Karbonade		75 – 80°C
Gerookt vakensvlees	sappig	60 – 68°C
Lam		
Lamszadel		65°C
Lamsbout		80°C
Wild		
Wild zwijn filet	lichtroze	60 – 62°C
Gevogelte		
Kipfilet		70°C
Kalkoenfilet / eendenborst	well done	80°C
Eendenborst	roze	62 – 65°C
Struisvogel, biefstuk van de haas		58°C
Vis		
Zalm		60°C
Rode snapper		55°C
Snoekbaars		62°C

Einde van Gebruik

1. Haal de stekker uit het stopcontact. Het temperatuurindicatielampje schakelt uit.
2. Laat het apparaat afkoelen voordat u het schoonmaakt.

Reiniging

WAARSCHUWING:

- Haal de stekker voor het reinigen uit het stopcontact.
- Dompel het apparaat nooit in water! Dit kan leiden tot elektrische schokken of brand.
- Voorkom dat vloeistoffen het apparaat binnendringen!

LET OP:

- Gebruik geen staalborstel of ander scherp keukengerei voor het reinigen.
- Gebruik geen agressieve of schurende schoonmaakmiddelen.

Grillplaten

De grillplaten zijn niet uitneembaar.

1. Reinig de grillplaten met een licht vochtige spons of doek en warm water.
2. Droog de grillplaten met een doek.

Behuizing

Reinig de behuizing na gebruik met een ietwat vochtig doekje.

Opslaan

- Berg het apparaat alleen op nadat het gereinigd en afgekoeld is.
- Als u het apparaat in rechtopstaande positie wilt opbergen, eerst de grillplaten vastzetten met de zijdelingse vergrendeling.
- Bind de netstekker om de kabelhouder aan de onderkant van het apparaat.
- Wij raden aan het apparaat in de originele verpakking te bewaren als u het voor langere tijd niet gebruikt.
- Berg het apparaat altijd op een goed geventileerde en droge plek op, buiten bereik van kinderen.

Probleemoplossing

Het apparaat werkt niet

Mogelijke oorzaak:

Het apparaat is niet aangesloten op de netvoeding.

Oplossing:

- Controleer het stopcontact met een ander apparaat.
- Steek de stekker goed in het stopcontact.
- Controleer de zekering.

Mogelijke oorzaak:

Het apparaat is defect.

Oplossing:

- Neem contact op met onze klantendienst of een reparatiecentrum.

Technische Specificaties

Model:MG 3519
 Spanningstoevoer:220-240 V~, 50/60 Hz
 Opgenomen vermogen: 700 W
 Beschermingsklasse: I
 Nettogewicht: ca. 1,39 kg

Het recht om technische en ontwerpaanpassingen te maken in de loop van voortdurende productontwikkeling blijft voorbehouden.

Dit apparaat voldoet aan alle huidige CE-richtlijnen, zoals de richtlijn elektromagnetische compatibiliteit en de laagspanningsrichtlijn, en is gefabriceerd volgens de meest recente veiligheidsvoorschriften.



Verwijdering

Betekenis van het "vuilnisbak"-symbool

Houd rekening met het milieu, gooi elektrische apparaten niet weg bij het huishoudafval.

Breng overbodige of defecte elektrische apparaten naar gemeentelijke inzamelingspunten.

Help potentiële milieu- en gezondheidsgevaaren door onverantwoordelijk wegwerpen te voorkomen.

Draag bij aan hergebruik en ander opnieuw gebruik van oude elektrische en elektronische apparaten.

Uw gemeente kan u informatie geven over inzamelingspunten.

Mode d'emploi

Merci d'avoir choisi notre produit. Nous espérons que vous saurez profiter votre appareil.

Symboles de ce mode d'emploi

Les informations importantes pour votre sécurité sont particulièrement indiquées. Veuillez à bien respecter ces indications afin d'éviter tout risque d'accident ou d'endommagement de l'appareil

AVERTISSEMENT :

Prévient des risques pour votre santé et des risques éventuels de blessure.

ATTENTION :

Indique les risques pour l'appareil ou tout autre appareil.

NOTE :

Attire votre attention sur des conseils et informations.

Notes générales

Lisez attentivement ce mode d'emploi avant de mettre l'appareil en marche pour la première fois. Conservez le mode d'emploi ainsi que le bon de garantie, votre ticket de caisse et si possible, le carton avec l'emballage se trouvant à l'intérieur. Si vous remettez l'appareil à des tiers, veuillez-le remettre avec son mode d'emploi.

- N'utilisez cet appareil que pour un usage privé et pour les tâches auxquelles il est destiné. Cet appareil n'est pas prévu pour une utilisation professionnelle.
- Ne l'utilisez pas en plein air. Protégez-le de la chaleur, des rayons directs du soleil, de l'humidité (ne le plongez en aucun cas dans l'eau) et des objets tranchants. N'utilisez pas cet appareil avec des mains humides. S'il arrive que de l'humidité ou de l'eau atteignent l'appareil, débranchez aussitôt le câble d'alimentation.
- Arrêtez l'appareil et débranchez toujours le câble d'alimentation de la prise de courant (en tirant sur la fiche et non pas sur le câble) si vous n'utilisez pas l'appareil, si vous installez les accessoires, pour le nettoyage ou en cas de panne.
- Ne laissez **jamais** fonctionner l'appareil sans surveillance. Lorsque vous quittez la pièce, toujours arrêter l'appareil. Débranchez la fiche de la prise.
- Il y a lieu d'inspecter l'appareil et le bloc d'alimentation régulièrement en vue d'éventuels signes d'endommagements. Lorsqu'un endommagement est détecté, l'appareil ne doit plus être utilisé.
- N'utilisez que les accessoires d'origine.
- Par mesure de sécurité vis-à-vis des enfants, ne laissez pas les emballages (sac en plastique, carton, polystyrène) à leur portée.

AVERTISSEMENT !

Ne pas laisser les jeunes enfants jouer avec le film. Il y a **risque d'étouffement !**

Conseils de sécurité spécifiques à cet appareil

Sur le produit, vous trouverez l'icône suivant indiquant un avertissement ou des informations :



AVERTISSEMENT : Surface chaude !

Danger de brûlure !

Pendant le fonctionnement, la température des surfaces accessibles peut être très élevée.

Ne touchez ainsi que la poignée et les interrupteurs de l'appareil.



AVERTISSEMENT : Risque de brûlure !

De la vapeur chaude peut s'échapper lors de la cuisson au gril et à l'ouverture de la plaque supérieure du gril.

△ ATTENTION : Risque d'incendie !

Lorsqu'elles sont trop chauffées, l'huile et la matière grasse peuvent brûler. Conservez une distance de sécurité suffisante (30 cm) par rapport aux objets inflammables comme le mobilier, les rideaux, etc.

△ ATTENTION :

Cet appareil ne doit pas être plongé dans l'eau pour le nettoyer. Veuillez consulter les instructions du chapitre "Nettoyage".

- Posez l'appareil sur une surface d'eau plate qui résiste à la chaleur. La surface est facile à nettoyer car les éclaboussures sont inévitables. En cas de reste sur la surface sensible, placez une plaque qui résiste à la chaleur dessous.
- En raison de la montée de la chaleur et des vapeurs, ne placez pas l'appareil sous les placards muraux.
- Ne déplacez pas l'appareil pendant utilisation.
- Assurez-vous que le cordon d'alimentation ne touche pas les parties chaudes de l'appareil pendant utilisation.
- Ne touchez pas les parties chaudes de l'appareil.
- N'utilisez pas l'appareil avec un minuteur externe ou un système de commande à distance séparé.
- Ne réparez pas l'appareil vous-même. Contactez plutôt un technicien qualifié. Pour éviter toute mise en danger, ne faites remplacer le câble défectueux que par un câble équivalent et que par le fabricant, notre service après-vente ou toute personne de qualification similaire.
- Cet appareil peut être utilisé par les **enfants** de 8 ans et plus et les personnes atteintes de handicap mental, physique ou sensoriel ou les personnes qui manquent d'expérience ou de connaissances s'ils

sont supervisés ou s'ils ont reçu des instructions à propos de **l'utilisation de l'appareil** d'une manière sûre et s'ils en comprennent les dangers.

- **Les enfants** ne doivent pas jouer avec l'appareil.
- Le nettoyage et **l'entretien par l'utilisateur** ne peuvent pas être effectués par les **enfants** à moins qu'ils soient âgés de plus de 8 ans et supervisés.
- Conservez l'appareil et son cordon hors de portée des enfants de moins de 8 ans.

Utilisation prévue

Cet appareil est un barbecue à utiliser à l'intérieur.

Il est conçu pour une utilisation par les ménages privés et ne s'adresse qu'aux usages similaires. Vous ne devez utiliser l'appareil que comme il est décrit dans le mode d'emploi. N'utilisez pas l'appareil pour tout autre but.

Toute autre utilisation n'est pas prévue et peut causer des dégâts ou des blessures personnelles.

Le fabricant n'est aucunement responsable des dégâts liés à une mauvaise utilisation.

Description des pièces

- 1 Poignée
- 2 Plaque supérieure du grill
- 3 Voyant lumineux de température
- 4 Mécanisme de blocage
- 5 Plaque inférieure du grill

Déballer l'appareil

- Enlevez l'appareil de son emballage.
- Enlevez tout le matériel d'emballage tel que les films, le matériau de remplissage, les colliers de fixation et le carton.
- Vérifiez la présence de tous les éléments du contenu.
- Vérifiez l'appareil pour repérer d'éventuels dégâts liés au transport et éviter tout risque.
- En cas de livraison incomplète ou de dégâts, n'utilisez pas l'appareil. Renvoyez-le à votre vendeur immédiatement.

NOTE :

L'appareil peut garder des restes de production ou de poussière. Nous vous conseillons de nettoyer l'appareil conformément au chapitre "Nettoyage".

Conseils d'utilisation

ATTENTION : Evitez d'endommager les surfaces antiadhésives du grill !

- N'utilisez qu'une spatule en bois ou en Téflon.
- N'utilisez pas d'objets pointus (p. ex. un couteau, une fourchette) sur la surface du barbecue.
- N'utilisez pas d'ustensiles en plastique. Ils peuvent fondre.
- La plaque supérieure du grill est équipée d'un joint de compensation. Cela permet le contact optimal de la plaque supérieure du grill avec les aliments.
- Les surfaces antiadhésives permettent de préparer des plats sans utiliser de graisse.
- En cas d'utilisation d'huile, veillez à ce qu'elle résiste à la chaleur comme l'huile de tournesol. N'utilisez pas l'huile d'olive ou le beurre car ils commencent déjà à fumer à faible température.

Connexion électrique

- Avant de brancher la fiche électrique à une prise, assurez-vous que la tension corresponde à celle de l'appareil. Trouvez les informations sur ce sujet sur sa plaque signalétique.
- Ne branchez l'appareil qu'à une prise correctement reliée à la terre.

Avant utilisation initiale

1. Nettoyez les plaques du grill comme décrit dans "Nettoyage".
2. Fermez le grill de contact.
3. Faites fonctionner l'appareil avec les plaques du grill fermées pendant environ 10 minutes sans aliments (voir "Utilisation").

NOTE :

Ce processus crée normalement une petite quantité de fumée. N'oubliez pas de bien ventiler.

- Débranchez la fiche de la prise murale.
- Laissez l'appareil complètement refroidir.
- Essuyez les surfaces du gril à l'aide d'un tissu humide.

Votre appareil est maintenant prêt à l'emploi.

Utilisation

- Branchez la fiche à la prise murale. Le voyant lumineux de température s'allume.
- L'appareil chauffe.

NOTE :

- Le temps de chauffe dure environ 5 minutes.
- Une fois que l'appareil a été préchauffé, le voyant de température s'éteint. Il s'allume et s'éteint pendant le fonctionnement. C'est normal et cela montre que le thermostat contrôle et maintient la température.

- Ouvrez l'appareil à l'aide de la poignée. Placez la plaque supérieure du gril en position verticale.
- Placez les aliments sur la plaque inférieure du gril.
- Fermez lentement la plaque supérieure du gril. Vous n'avez pas à retourner les aliments.
- Lorsque les aliments vous conviennent, ouvrez l'appareil à l'aide de la poignée.

⚠ AVERTISSEMENT : Risque de brûlure !

De la vapeur chaude s'échappe.

- Enlevez les aliments grillés à l'aide d'une spatule ou d'une pelle de cuisine en bois ou en Téflon.

Durée de cuisson au gril

La durée de cuisson au gril dépend de la consistance et de l'épaisseur des aliments. Deux exemples sont répertoriés ici à titre d'informations :

Viande	Durée de cuisson au gril
Filet de poulet	environ 5 minutes
Côtelette de porc	environ 7 minutes

NOTE :

La température à cœur des aliments indique la cuisson est terminée. Nous vous conseillons d'utiliser un thermomètre à viande, qui permet de surveiller la température à cœur de la viande. Ainsi, vous n'avez pas à couper les aliments.

Valeurs de références de la température à cœur de divers aliments

Aliments	Consistance	Température à cœur
Bœuf		
Filet, rôti de bœuf	saignant	45 – 50°C
	moyen	50 – 55°C
	bien cuit	60 – 65°C
Veau		
Côtelette de veau	légèrement rosée	60 – 65°C
Cuisseau, gîte, rôti de veau		78°C
Porc		
Filet de porc		65°C
Cou de porc		70 – 75°C
Côtelette de porc		75 – 80°C
Porc fumé	juteux	60 – 68°C
Agneau		
Selle		65°C
Gigot d'agneau		80°C
Gibier		
Filet de sanglier	légèrement rosée	60 – 62°C
Volaille		
Blanc de poulet		70°C
Blanc de dinde/magret de canard	bien cuit	80°C
Magret de canard	rosé	62 – 65°C
Filet, steak d'autruche		58°C
Poisson		
Saumon		60°C
Vivaneau rouge		55°C
Sandre		62°C

Fin de l'utilisation

- Débranchez l'alimentation. Le voyant de température s'éteint.
- Laissez l'appareil refroidir avant de le nettoyer.

Nettoyage

⚠ AVERTISSEMENT :

- Débranchez de la prise de courant avant de procéder au nettoyage.
- Ne plongez pas l'appareil dans l'eau ! Ceci peut occasionner des électrocutions ou des incendies.
- Assurez-vous qu'aucun liquide ne pénètre dans l'appareil !

⚠ ATTENTION :

- N'utilisez pas de brosses métalliques ou d'autres types d'ustensiles abrasifs pour le nettoyage.
- N'utilisez pas de produits de nettoyages agressifs ou abrasifs.

Plaques du gril

Les plaques du gril sont fixées.

1. Nettoyez les plaques du gril à l'aide d'une éponge ou d'un tissu légèrement humide et de l'eau chaude.
2. Séchez les plaques du gril avec un tissu.

Boîtier

Nettoyez le boîtier après utilisation avec un tissu légèrement humide.

Stockage

- Ne rangez l'appareil une fois nettoyé et refroidi.
- Si vous souhaitez conserver l'appareil en position verticale, fixez d'abord les plaques du grill avec le mécanisme de blocage latéral.
- Enroulez le câble électrique autour du rangement du câble sous l'appareil.
- Pendant de longues périodes d'inactivité, nous conseillons de ranger l'appareil dans son emballage d'origine.
- Rangez toujours l'appareil dans un lieu sec et bien ventilé hors de portée des enfants.

Dépannage

L'appareil ne fonctionne pas

Cause possible :

L'appareil n'est pas branché à l'alimentation.

Solutions :

- Vérifiez la prise murale en utilisant un autre appareil.
- Insérez correctement la prise dans la prise murale.
- Vérifiez le fusible.

Cause possible :

L'appareil est défectueux.

Solution :

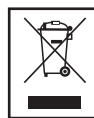
- Contactez notre service après-vente ou un centre d'entretien.

Données techniques

Modèle :MG 3519
 Alimentation :220-240 V~, 50/60 Hz
 Consommation : 700 W
 Classe de protection : I
 Poids net :environ 1,39 kg

Nous nous réservons le droit d'apporter des modifications techniques ainsi que des modifications de conception dans le cadre du développement continu de nos produits.

Cet appareil a été contrôlé d'après toutes les directives européennes actuelles applicables, comme par exemple concernant la compatibilité électromagnétique et la basse tension. Cet appareil a été fabriqué en respect des réglementations techniques de sécurité les plus récentes.



Elimination

Signification du symbole "Elimination"

Prendre soin de l'environnement, ne pas jeter des appareils électriques avec les ordures ménagères.

Porter les appareils électriques obsolètes ou défectueux dans les centres de récupération municipaux.

Aider à éviter les impacts potentiels sur l'environnement et la santé en luttant contre les déchets sauvages.

Vous contribuerez ainsi au recyclage et autres formes de réutilisation des appareils électriques usagés.

Votre municipalité vous fournira les informations nécessaires sur les centres de collecte.

Instrucciones de servicio

Le agradecemos la confianza depositada en este producto y esperamos que disfrute de su uso.

Símbolos en este manual de instrucciones

Advertencias importantes para su seguridad están señaladas en especial. Siga estas advertencias incondicionalmente, para evitar accidentes y daños en el aparato:

AVISO:

Advierte ante los peligros para su salud y demuestra posibles riesgos de herida.

ATENCIÓN:

Indica los posibles riesgos para el aparato u otros objetos.

NOTA:

Pone en relieve consejos e informaciones para usted.

Notas Generales

Antes de la puesta en servicio de este aparato lea detenidamente el manual de instrucciones y guarde éste bien incluido la garantía, el recibo de pago y si es posible también el cartón de embalaje con el embalaje interior. En caso de dejar el aparato a terceros, también entregue el manual de instrucciones.

- Solamente utilice el aparato para el uso privado y para el fin previsto. Este aparato no está destinado para el uso profesional.
- No lo utilice al aire libre. No lo exponga al calor, a la entrada directa de rayos de sol, a la humedad (en ningún caso sumerja el aparato en agua) y a los cantos agudos. No utilice el aparato con las manos húmedas. En caso de que el aparato esté húmedo o mojado retire de momento la clavija de la caja de enchufe.
- Desconecte el aparato y siempre retire la clavija de la caja de enchufe (por favor tire de la clavija y no del cable), cuando no quiera utilizar el aparato, montar piezas o en caso de limpieza o defectos.
- **No** utilice el aparato sin vigilancia. En caso de salir de la habitación, desconecte siempre el aparato. Retire la clavija de la caja de enchufe.
- El aparato y el cable de alimentación de red se deben controlar regularmente para garantizar que no estén dañados. En caso de que se comprobara un daño, no se podrá seguir utilizando el aparato.
- Solamente utilice accesorios originales.
- Para la seguridad de sus niños no deje material de embalaje (Bolsas de plástico, cartón, poliestireno etc.) a su alcance.

¡AVISO!

No deje jugar a los niños con la lámina. **¡Existe peligro de asfixia!**

Consejos de seguridad especiales para este aparato

En el producto encontrará los siguientes iconos con advertencias o información:



AVISO: ¡Superficie caliente! ¡Riesgo de quemaduras!

Durante el funcionamiento, la temperatura de las superficies accesibles puede ser muy elevada.

Toque el aparato solamente por el asa y los conmutadores.



AVISO: ¡Riesgo de quemaduras!

Saldrá vapor caliente durante el proceso de cocción y al abrir la plancha superior.

△ ATENCIÓN: Peligro de incendio.

El aceite y la grasa se pueden quemar si se calientan en exceso. Mantenga una distancia de seguridad suficiente (30 cm) con respecto a objetos inflamables, tales como cortinas, mobiliario, etc.

△ ATENCIÓN:

El aparato no debe sumergirse en agua para limpiarlo. Por favor, consulte las instrucciones contenidas en el capítulo “Limpieza”.

- Coloque el aparato en una superficie uniforme resistente al calor y al agua. La superficie debe ser fácil de limpiar, ya que son inevitables las salpicaduras. Si está sobre una superficie sensible, coloque una placa resistente al calor debajo.
- Debido al aumento de calor y a los vapores, no coloque el aparato debajo de armarios de cocina.
- No mueva el aparato durante su uso.
- Asegúrese de que el cable de alimentación no toque las partes calientes del aparato durante su uso.
- No toque las partes calientes del aparato.
- No utilice el aparato con un temporizador externo o un sistema de control remoto independiente.
- No repare el aparato por su cuenta, sino vaya a un establecimiento autorizado. Para evitar peligros, deje sustituir un cable defecto por uno de la misma calidad solamente por el fabricante, nuestro servicio al cliente o una similar persona cualificada.
- Este aparato puede ser usado por **niños** de 8 o más años de edad y personas con capacidades físicas, sensoriales o mentales reducidas, o falta de experiencia y conocimientos, si reciben supervisión o instrucciones sobre el uso del aparato de forma segura y comprenden los riesgos implicados.

- Los **niños** no deben jugar con el aparato.
- La limpieza y el **mantenimiento del usuario** no deben ser realizados por **niños** menores de 8 años, y en este caso con supervisión.
- Mantenga el aparato y el cable fuera del alcance de niños menores de 8 años.

Uso para el que está destinado

Este aparato está diseñado para realizar barbacoas en el interior.

El aparato está destinado al uso doméstico y aplicaciones similares. Sólo se utilizará tal como se describe en el manual de usuario. No utilice el aparato con ningún otro fin.

Cualquier otro uso no está aceptado y podría provocar daños materiales o lesiones físicas.

El fabricante no asume ninguna responsabilidad por los daños que se puedan producir por un uso incorrecto.

Descripción de las partes

- 1 Asa
- 2 Plancha superior
- 3 Luz indicadora de temperatura
- 4 Mecanismo de bloqueo
- 5 Placa inferior de la parrilla

Desembalaje del aparato

- Extraiga el aparato del embalaje.
- Retire todos los materiales de embalaje, tales como pelúlas, material de relleno, bridas de cable y cartón.
- Compruebe que estén todos los materiales.
- Compruebe si existen daños de transporte en el aparato para evitar riesgos.
- En caso de entrega incompleta o de daños, no encienda el aparato. Devuélvalo a su distribuidor inmediatamente.

NOTA:

Es posible que queden residuos derivados de la producción o polvo en el aparato. Se recomienda limpiar el aparato tal como se indica en el capítulo "Limpieza".

Notas de aplicación

ATENCIÓN: ¡Evite dañar las superficies antiadherentes de las planchas!

- Utilice únicamente una espátula de madera o Teflón.
- No utilice objetos afilados (por ejemplo, cuchillos, tenedores) en la superficie del grill.
- No utilice utensilios de plástico. Podrían fundirse.

- La plancha superior tiene instalada una bisagra de compensación. Ésta permite un contacto óptimo de la plancha superior con los alimentos.
- Las superficies antiadherentes de la parrilla permiten preparar platos sin usar grasa.
- Si desea utilizar aceite, asegúrese de que se pueda calentar sin problema (por ejemplo, el aceite de girasol). No utilice aceite de oliva o mantequilla, ya que podría generar humo a temperaturas bajas.

Conexión eléctrica

- Antes de enchufar en la toma, asegúrese de que la tensión se corresponda con la del aparato. Encontrará información al respecto en la placa identificadora.
- Conecte el aparato exclusivamente a una toma de corriente con toma de tierra correctamente instalada.

Antes del primer uso

1. Limpie las planchas como se describe en "Limpieza".
2. Cierre la parrilla de contacto.
3. Use el aparato con las planchas cerradas durante unos 10 minutos sin alimentos (consulte "Utilización").

NOTA:

Este proceso produce normalmente una pequeña cantidad de humo. Asegúrese de disponer de una ventilación adecuada.

4. Desconecte el cable de alimentación de la toma de red.
5. Deje enfriar el aparato por completo.
6. Limpie las superficies de la parrilla con una gamuza húmeda.

El aparato está listo para usarse.

Utilización

1. Conecte el cable de alimentación a la toma de red. La luz indicadora de la temperatura se enciende.
2. El aparato se está calentando.

NOTA:

- El tiempo de calentamiento es de unos 5 minutos.
- Cuando el aparato se calienta, la luz indicadora de la temperatura se apaga. Se enciende y apaga durante el uso. Esto es normal e indica que la temperatura está controlada y se mantiene mediante termostato.

- Abra el aparato. Coloque la plancha superior vertical.
- Ponga los alimentos sobre la plancha inferior.
- Cierre lentamente la plancha superior. No es necesario que gire los alimentos.
- Cuando los alimentos estén listos según sus preferencias, abra el dispositivo con el asa.

⚠ AVISO: ¡Riesgo de quemaduras!
Saldrá vapor caliente.

- Saque los alimentos cocinados con una espátula u otro útil de madera o teflón.

Duración de la cocción

La duración de la cocción depende de la consistencia y grosor de los alimentos. Se muestran dos ejemplos como orientación:

Carne	Duración de la cocción
Filete de pechuga de pollo	aprox. 5 minutos
Chuleta de cerdo	aprox. 7 minutos

📌 NOTA:

La temperatura del centro de los alimentos indicarán cuando estén preparados. Recomendamos usar un termómetro para asado. Con él puede monitorizar la temperatura de la carne. Así no es necesario que corte los alimentos para abrirlos.

Valores orientativos de temperatura interna de diversos alimentos

Alimentos	Consistencia	Temperatura interna
Vacuno		
Filete de ternera, rosbif	poco hecho	45 – 50°C
	al punto	50 – 55°C
	bien hecho	60 – 65°C
Ternera		
Solomillo	rosado claro	60 – 65°C
Pierna de ternera, nalga, asado		78°C
Cerdo		
Filete de cerdo		65°C
Costillar		70 – 75°C
Chuleta de cerdo		75 – 80°C
Cerdo ahumado	jugoso	60 – 68°C
Cordero		
Costilla		65°C
Pierna		80°C
Caza		
Filete de jabalí	rosado claro	60 – 62°C
Aves		
Pechuga de pollo		70°C
Pechuga de pavo / pato	bien hecho	80°C
Pechuga de pato	rosado	62 – 65°C

Alimentos	Consistencia	Temperatura interna
Bistec de avestruz		58°C
Pescado		
Salmón		60°C
Pargo		55°C
Perca		62°C

Fin de funcionamiento

- Desconecte el enchufe de la toma de suministro eléctrico. La luz indicadora de la temperatura se apaga.
- Deje enfriar el aparato antes de limpiarlo.

Limpieza

⚠ AVISO:

- Desconecte de la alimentación antes de limpiar.
- No sumerja el aparato en agua. Puede provocar electrocución o incendio.
- Asegúrese de que no entre líquido en el aparato!

⚠ ATENCIÓN:

- No use cepillos metálicos ni otros utensilios abrasivos para limpiar.
- No use agentes limpiadores agresivos ni abrasivos.

Placas de la parrilla

Las placas de la parrilla están fijas.

- Limpie las placas con una esponja o paño ligeramente humedecido y agua caliente.
- Seque las placas con un paño.

Carcasa

Limpie la carcasa después de utilizar el aparato con un paño ligeramente húmedo.

Almacenamiento

- Almacene el aparato únicamente cuando esté limpio y se haya enfriado.
- Si desea almacenar el aparato en posición vertical, asegure antes las placas de la parrilla con el bloqueo lateral.
- Enrolle el cable de alimentación alrededor del sistema de almacenamiento del cable ubicado en la parte inferior del aparato.
- Cuando no utilice el aparato durante largos períodos de tiempo, se recomienda almacenar el aparato en su empaque original.
- Mantenga siempre el aparato en un lugar seco y bien ventilado y fuera del alcance de los niños.

Resolución de problemas

El aparato no funciona

Possible causa:

El aparato no está conectado al suministro eléctrico.

Solución:

- Compruebe la toma eléctrica con otro aparato.
- Inserte el enchufe correctamente en la toma de pared.
- Compruebe el fusible.

Possible causa:

El aparato está defectuoso.

Solución:

- Póngase en contacto con nuestro centro de reparación o servicio.

Especificaciones técnicas

Modelo:MG 3519
 Suministro de tensión:.....220-240 V~, 50/60 Hz
 Consumo de energía: 700 W
 Clase de protección: I
 Peso neto:aprox. 1,39 kg

El derecho de realizar modificaciones técnicas y de diseño en el curso del desarrollo continuo del producto está reservado.

Este dispositivo cumple con todas las directrices CE actuales, como la directriz de compatibilidad electromagnética y de bajo voltaje, y está fabricada según las últimas normas de seguridad.



Eliminación

Significado del símbolo "cubo de basura"

Cuide del medio ambiente, no deseché aparatos eléctricos con los residuos domésticos.

Deseche los aparatos eléctricos obsoletos o defectuosos en los puntos de recolección municipales.

Ayude a evitar potenciales impactos medioambientales y en la salud por una eliminación de residuos inadecuada.

Contribuye al reciclaje y otros modos de uso de aparatos eléctricos y electrónicos viejos.

Su municipalidad le proporcionará información sobre los puntos de recolección.

Istruzioni per l'uso

Grazie per aver scelto il nostro prodotto. Vi auguriamo un buon utilizzo del dispositivo.

Simboli per questo manuale di istruzioni per l'uso

Le indicazioni importanti per la propria sicurezza sono indicati appropriatamente. Osservare assolutamente queste indicazioni, per evitare incidenti e danni all'apparecchio:

AVVISO:

Previene i rischi della propria salute ed indica possibili rischi di ferite.

ATTENZIONE:

Indica possibili pericoli per l'apparecchio o altri oggetti.

NOTA:

Mette in risalto consigli ed informazioni.

Note Generali

Prima di mettere in funzione questo apparecchio, leggere molto attentamente le istruzioni per l'uso e conservarle con cura unitamente al certificato di garanzia, allo scontrino e, se possibile, alla scatola di cartone con la confezione interna. Se passate l'apparecchio a terzi, consegnate anche le istruzioni per l'uso.

- Utilizzare l'apparecchio esclusivamente per scopi privati e conformemente al tipo di applicazione previsto. Questo prodotto non è stato concepito ai fini di un impiego in ambito industriale.
- Non utilizzarlo all'aperto. Proteggerlo dal calore, nonché dall'esposizione diretta ai raggi solari e dall'umidità (non immergerlo mai in sostanze liquide) e tenerlo a distanza da oggetti con spigoli affilati. Non utilizzare l'apparecchio con le mani umide. Nel caso in cui si bagni o si inumidisca l'apparecchio, staccare immediatamente la spina.
- Disattivare l'apparecchio e staccare sempre la spina dalla relativa presa (prendendo in mano la spina, non tirando il cavo) allorché non si utilizza l'apparecchio, quando si applicano degli accessori oppure nel caso in cui lo si debba pulire o si siano manifestate anomalie.
- **Non** mettere in funzione l'apparecchio senza sorveglianza. Spegnerne sempre l'apparecchio, se si desidera uscire dalla stanza. Estrarre la spina dalla presa.
- Controllare regolarmente che l'apparecchio e il cavo non presentino tracce di danneggiamento. In tal caso l'apparecchio non deve più essere utilizzato.
- Utilizzare esclusivamente accessori originali.
- Per sicurezza tenere l'imballaggio (sacchetto di plastica, scatola, polistirolo, ecc.) fuori dalla portata dei bambini.

AVVISO!

Non lasciar giocare i bambini piccoli con la pellicola.
Pericolo di soffocamento!

Avvertenze speciali di sicurezza per questo apparecchio

Sull'apparecchio è riportata la seguente icona con avvertenze o informazioni:



AVVISO: Superficie calda!

Pericolo di ustioni!

Quando l'apparecchio è in funzione, la temperatura delle superfici accessibili può essere molto elevata.

Toccare soltanto l'impugnatura e gli interruttori della griglia.



AVVISO: Pericolo di ustioni!

Quando la griglia è in funzione e quando si apre la piastra della griglia superiore, può fuoriuscire vapore caldo.

ATTENZIONE: Pericolo d'incendio!

Olio e grasso possono incendiarsi se surriscaldati. Collocare l'apparecchio a distanza di sicurezza (30 cm) da materiali infiammabili come mobile, tende ecc.

ATTENZIONE:

Quest'apparecchio non deve essere immerso in acqua per essere pulito.

Consultare le istruzioni fornite nel capitolo "Pulizia".

- Collocare l'apparecchio su una superficie piana, impermeabile e termoresistente. La superficie deve essere facile da pulire in quanto gli schizzi sono inevitabili. Se la griglia viene appoggiata su una superficie delicata, collocare una piastra termica sotto di essa.
- A causa della formazione di calore e vapori, non collocare l'apparecchio sotto credenze e scaffali a parete.
- Non spostare l'apparecchio quando esso è in funzione.
- Controllare che il cavo di alimentazione non entri in contatto con superfici calde dell'apparecchio quando l'apparecchio è in funzione.
- Non toccare parti calde dell'apparecchio.
- Non far funzionare l'apparecchio con un timer esterno o un telecomando separato.
- Non tentare di riparare l'apparecchio, bensì rivolgersi a un tecnico autorizzato. Al fine di evitare l'insorgere di situazioni di pericolo, si raccomanda di contattare il costruttore, il nostro servizio di assistenza tecnica o un tecnico ugualmente qualificato per la sostituzione del cavo di alimentazione difettoso con un cavo equivalente.
- Questo dispositivo può essere usato da **bambini** di età dagli 8 anni in su e da persone con ridotte capacità fisiche, sensoriali o mentali o

con mancanza di esperienza e conoscenze se in presenza di persone che controllano e sanno usare il dispositivo in modo sicuro e capiscono i pericoli coinvolti.

- Il **bambini** non devono giocare con l'apparecchio.
- La pulizia e la **manutenzione utente** non devono essere eseguiti da **bambini**, a meno che di età superiore agli 8 anni e non siano controllati.
- Tenere il dispositivo e il cavo fuori dalla portata dei bambini di età inferiore agli 8 anni.

Uso previsto

Questa griglia è destinata all'uso in interni.

È destinata all'uso domestico e applicazioni simili. L'apparecchio deve essere utilizzato soltanto come descritto nel manuale istruzioni. Non utilizzare l'apparecchio per altri scopi.

È proibito utilizzare l'apparecchio per scopi diversi da quelli previsti; in questo caso possono insorgere danni all'apparecchio o lesioni personali.

Il produttore non si assume alcuna responsabilità per danni dovuti a uso improprio.

Descrizione dei pezzi

- 1 Impugnatura
- 2 Piastra griglia superiore
- 3 Spia temperatura
- 4 Meccanismo di bloccaggio
- 5 Piastra di cottura inferiore

Disimballaggio dell'apparecchio

- Estrarre l'apparecchio dall'imballaggio.
- Rimuovere tutti i materiali dell'imballaggio come pellicole, materiali di riempimento, clip cavi e cartone.
- Controllare che non manchi alcun componente.
- Controllare che l'apparecchio non abbia subito danni durante il trasporto per evitare pericoli.
- In caso di fornitura non complete o danni, non usare il dispositivo. Restituirlo immediatamente al rivenditore.

NOTA:

Sull'apparecchio possono raccogliersi residui di produzione o polvere. Si consiglia di pulire l'apparecchio come indicato nel capitolo "Pulizia".

Avvertenze per l'uso

ATTENZIONE: Non danneggiare le superfici antiaderenti della griglia.

- Utilizzare esclusivamente una spatola in legno o Teflon.
- Non utilizzare oggetti affilati (come coltelli o forchette) sulla superficie della griglia.
- Non utilizzare utensili in plastica. Possono fondersi.

- La piastra griglia superiore è dotata di giunto di compensazione che permette il contatto ottimale della piastra griglia superiore con gli alimenti.
- Le superfici antiaderenti della griglia permettono di cucinare senza aggiungere grassi.
- Se si utilizza olio, controllare che sia di tipo a elevato riscaldamento, come olio di semi di girasole. Non utilizzare olio d'oliva o burro, che cominciano a sprigionare fumo a bassa temperatura.

Collegamento elettrico

- Prima di inserire la spina nella presa, controllare che la tensione domestica corrisponda a quella dell'apparecchio. Leggere le informazioni riportate sulla targhetta nominale.
- Collegare l'apparecchio soltanto a una presa con messa a terra.

Prima del primo utilizzo

1. Pulire le piastre della griglia come descritto nella sezione "Pulizia".
2. Chiudere la griglia a contatto.
3. Far funzionare l'apparecchio con le piastre griglia chiuse per circa 10 minuti senza alimenti (vedere "Uso").

NOTA:

Questo procedimento produce abitualmente una piccola quantità di fumo. Assicurare un'adeguata ventilazione.

4. Scollegare la presa di corrente dalla presa a parete.
5. Lasciare raffreddare completamente l'apparecchio.
6. Pulire le superfici della griglia con un panno umido.

L'apparecchio è ora pronto per l'uso.

Uso

1. Collegare la spina di corrente alla presa a parete. La spia della temperatura si accende.
2. L'apparecchio è in fase di riscaldamento.

i NOTA:

- Il tempo di riscaldamento è di circa 5 minuti.
- Una volta che l'apparecchio è stato pre-riscaldato, la spia luminosa si spegne. Si accende e si spegne durante il funzionamento dell'apparecchio. È del tutto normale e mostra che la temperatura è controllata e mantenuta dal termostato.

3. Aprire l'apparecchio. Posizionare la piastra della griglia superiore verticalmente.
4. Collocare gli alimenti sulla piastra griglia inferiore.
5. Chiudere lentamente la piastra griglia superiore. Non schiacciare gli alimenti.
6. Quando gli alimenti sono pronti secondo i propri gusti, aprire l'apparecchio con l'impugnatura.

⚠ AVVISO: Pericolo di ustioni

Fuoriuscita di vapore caldo.

7. Rimuovere gli alimenti grigliati con una spatola o un utensile in legno o teflon.

Durata griglia

La durata griglia dipende dalla consistenza e dallo spessore degli alimenti. Di seguito sono riportati due esempi come linee guida:

Carne	Durata griglia
Filetti di petto di pollo	Circa 5 min.
Bracioline di maiale	Circa 7 min.

i NOTA:

La temperatura al centro degli alimenti indica quando sono pronti. Si consiglia di utilizzare un termometro per alimenti con cui controllare la temperatura della carne. In questo modo non è necessario tagliare gli alimenti.

Guideline: valori temperatura interna dei vari alimenti

Alimento	Consistenza	Temperatura interna
Manzo		
Filetto di manzo, roast beef	Al sangue	45 – 50°C
	Cottura media	50 – 55°C
	Molto cotta	60 – 65°C
Vitello		
Lombata di vitello	Rosa chiaro	60 – 65°C

Alimento	Consistenza	Temperatura interna
Stinco di vitello, parte superiore, arrosto roas		78°C
Maiale		
Filetto di maiale		65°C
Costine di maiale		70 – 75°C
Bracioline di maiale		75 – 80°C
Maiale affumicato	succoso	60 – 68°C
Agnello		
Sella di agnello		65°C
Stinco di agnello		80°C
Selvaggina		
Filetto di cinghiale	Rosa chiaro	60 – 62°C
Pollame		
Filetto di pollo		70°C
Petto di tacchino /petto d'anatra	Ben cotto	80°C
Petto d'anatra	rosa	62 – 65°C
Ostriche, filetto		58°C
Pesce		
Salmone		60°C
Chelidra rossa		55°C
Luccio		62°C

Spegnimento dell'apparecchio

1. Scollegare l'apparecchio dall'alimentazione di rete. La spia della temperatura si spegne.
2. Far raffreddare l'apparecchio prima di pulirlo.

Pulizia

⚠ AVVISO:

- Scollegare dall'alimentazione prima di effettuare la pulizia.
- Non immergere l'apparecchio in acqua per non provocare scosse elettriche o incendi.
- Controllare che non siano penetrati liquidi all'interno dell'apparecchio.

⚠ ATTENZIONE:

- Non utilizzare spazzole d'acciaio o altri utensili abrasive per effettuare la pulizia.
- Non utilizzare detergenti aggressivi o abrasivi.

Piastrine di cottura

Le piastrine di cottura sono fisse.

1. Pulire le piastrine di cottura con una spugna morbida o panno e acqua calda.
2. Asciugare le piastrine di cottura con un panno.

Alloggiamento

Pulire l'alloggiamento con un panno umido.

Conservazione

- Rimessare l'apparecchio dopo averlo lasciato raffreddare e averlo pulito.
- Se desideri conservare l'apparecchio in posizione verticale, prima assicurare le piastre della griglia con il blocco laterale.
- Avvolgere il cavo intorno all'apposito vano alla base del dispositivo.
- Se non si utilizza l'apparecchio per periodi prolungati, conservare l'apparecchio nell'imballaggio originale.
- Conservare sempre l'apparecchio in un luogo asciutto e ben ventilato lontano dalla portata dei bambini.

L'apparecchio non funziona

L'apparecchio non funziona

Possibile causa:

l'apparecchio non è collegato all'alimentazione di rete.

Rimedio:

- controllare il funzionamento della presa collegandovi un altro apparecchio.
- Inserire la spina correttamente nella presa.
- Controllare il fusibile.

Possibile causa:

L'apparecchio è difettoso.

Rimedio:

- Controllare l'assistenza o il centro riparazioni.

Dati tecnici

Modello:MG 3519
Alimentazione rete:.....220-240 V~, 50/60 Hz
Consumo di energia:..... 700 W
Classe di protezione:..... I
Peso netto:..... ca. 1,39 kg

Si riserva il diritto di apportare modifiche tecniche e di design nel corso dello sviluppo del prodotto.

Questo dispositivo risponde a tutte le direttive della CE, come la direttiva sulla compatibilità elettromagnetica e quella sul basso voltaggio ed è prodotto secondo le più recenti norme di sicurezza.



Smaltimento

Significato del simbolo "Eliminazione"

Rispettare l'ambiente, non smaltire dispositivi elettrici nei rifiuti domestici.

Lo smaltimento di dispositivi obsoleti o difettosi deve avvenire tramite consegna presso punti di raccolta locali.

Aiutate ad evitare pericoli potenziali per l'ambiente e la nostra salute tramite uno smaltimento non corretto.

Voi contribuite al riciclaggio e altro forme di utilizzo di dispositivi elettrici e elettronici.

Il vostro comune è in grado di fornirvi informazioni sui punti di raccolta.

Instruction Manual

Thank you for choosing our product. We hope you will enjoy using the appliance.

Symbols in these Instructions for Use

Important information for your safety is specially marked. It is essential to comply with these instructions in order to avoid accidents and prevent damage to the machine:

WARNING:

This warns you of dangers to your health and indicates possible injury risks.

CAUTION:

This refers to possible hazards to the machine or other objects.

 **NOTE:** This highlights tips and information.

General Notes

Read the operating instructions carefully before putting the appliance into operation and keep the instructions including the warranty, the receipt and, if possible, the box with the internal packing. If you give this device to other people, please also pass on the operating instructions.

- The appliance is designed exclusively for private use and for the envisaged purpose. This appliance is not fit for commercial use.
- Do not use it outdoors. Keep it away from sources of heat, direct sunlight, humidity (never dip it into any liquid) and sharp edges. Do not use the appliance with wet hands. If the appliance is humid or wet, unplug it immediately.
- When cleaning or putting it away, switch off the appliance and always pull out the plug from the socket (pull the plug itself, not the lead) if the appliance is not being used and remove the attached accessories.
- Do **not** operate the machine without supervision. If you leave the room you should always turn the device off. Remove the plug from the socket.
- The device and the mains lead have to be checked regularly for signs of damage. If damage is found the device must not be used.
- Use only original spare parts.
- In order to ensure your children's safety, please keep all packaging (plastic bags, boxes, polystyrene etc.) out of their reach.

WARNING!

Do not allow small children to play with the foil as there is a **danger of suffocation!**

Special Safety Precautions for this Device

On the product you find the following icon with warnings or information:



WARNING: Hot surface!
Danger of burns!

During operation the temperature of accessible surfaces can be very high.

Therefore only touch the appliance on the handle and on the switches.



WARNING: Risk of scalding!

Hot steam will escape during the grilling process and when opening the upper grill plate.

△ CAUTION: Fire hazard!

Oil and fat can burn when overheated. Keep sufficient safe distance (30 cm) to inflammable objects such as furniture, curtains, etc.

△ CAUTION:

This appliance must not be immersed in water for cleaning. Please refer to the instructions provided in the chapter, “Cleaning”.

- Place the appliance on a level, water and heat-resistant surface. The surface should be easy to clean as spattering is unavoidable. If resting on a sensitive surface, place a heat-resistant plate beneath it.
- Due to rising heat and vapors do not place the appliance under wall cupboards.
- Do not move the appliance during operation.
- Ensure that the mains cord does not touch hot parts of the appliance during operation.
- Do not touch hot parts of the appliance.
- Do not operate the appliance with an external timer or separate remote control system.
- Do not try to repair the appliance on your own. Always contact an authorized technician. To avoid the exposure to danger, always have faulty cable be replaced only by the manufacturer, by our customer service or by qualified person and with a cable of the same type.
- This appliance can be used by **children** aged from 8 years and above and persons with reduced physical, sensory or mental capabilities or lack of experience and knowledge if they have been given supervision or instruction concerning use of the appliance in a safe way and understand the hazards involved.
- **Children** shall not play with the appliance.

- Cleaning and **user maintenance** shall not be made by **children** unless they are older 8 years and supervised.
- Keep the appliance and its cord out of reach of children less than 8 years.

Intended Use

This appliance is intended for indoor barbecues.

It is intended for the use in private households and similar applications. The appliance is only to be used as described in the user manual. Do not use the appliance for any other purpose.

Any other use is not intended and can result in damages or personal injuries.

The manufacturer assumes no liability for damages caused by improper use.

Description of parts

- 1 Handle
- 2 Top grill plate
- 3 Temperature indicator lamp
- 4 Locking mechanism
- 5 Lower grill plate

Unpacking the appliance

- Remove the appliance from its packaging.
- Remove all packaging materials such as films, filler material, cable clips and carton.
- Check the contents for completeness.
- Check the appliance for possible transport damage to prevent hazards.
- In case of incomplete delivery or damage, do not operate the device. Return it to your dealer immediately.

NOTE:

Production residue or dust may have collected on the appliance. We recommend cleaning the appliance according to chapter "Cleaning".

Instructions

CAUTION: Avoid damage to the non-stick coated grill surfaces!

- Only use wooden or Teflon spatula.
 - Do not use pointed objects (e.g. knife, fork) on the grill surface.
 - Do not use plastic utensils. They can melt.
- The top grill plate is fitted with a compensating joint. This enables the optimal contact of the top grill plate with the food.

- The non-stick coated grill surfaces enable dishes to be prepared without the use of fat.
- If you want to use oil ensure that it is highly heatable, such as sunflower oil. Do not use olive oil or butter, since they start smoking already at low temperatures.

Electrical connection

- Before you plug the power plug into the power outlet, ensure that the mains voltage corresponds with that of the appliance. You can find information about this on the rating plate.
- Only connect the appliance to a properly installed earthed socket.

Before initial use

1. Clean the grill plates as described under "Cleaning".
2. Close the contact grill.
3. Operate the appliance with the closed grill plates for about 10 minutes without any food (see "Operation").

NOTE:

This process normally produces a small amount of smoke. Ensure adequate ventilation.

4. Disconnect the mains plug from the wall socket.
5. Let the appliance cool down completely.
6. Wipe the grill surfaces with a damp cloth.

Your appliance is now ready to use.

Operation

1. Connect the mains plug to the wall socket. The temperature indicator lamp lights up.
2. The appliance is being heated up.

NOTE:

- The heating time is about 5 minutes.
- Once the appliance has been pre-heated, the temperature indicator lamp turns off. It turns on and off during operation. This is normal and shows that the temperature is thermostat-controlled and maintained.

3. Open the appliance with the handle. Position the top grill plate vertically.
4. Place the food onto the bottom grill plate.
5. Slowly close the top grill plate. You do not have to flip the food.
6. When your food is ready according to your taste, open the device with the handle.

⚠ WARNING: Risk of scalding!

Hot steam will escape.

7. Remove the grilled food with a spatula or a turner made from wood or Teflon.

Grilling duration

The grilling duration depends on the consistency and the thickness of the food. Two examples are listed here as a guideline:

Meat	Grilling duration
Chicken breast fillet	approx. 5 minutes
Pork chop	approx. 7 minutes

📌 NOTE:

The core temperature of the food will indicate when it is done. We recommend the use of a roasting thermometer. The core temperature of the meat can be monitored with it. You therefore do not need to cut open the food.

Guideline values for the core temperature of various foods

Food	Consistency	Core temperature
Beef		
Beef fillet, roast beef	rare	45 – 50°C
	medium	50 – 55°C
	well done	60 – 65°C
Veal		
Veal loin	light pink	60 – 65°C
Leg of veal, topside, roast		78°C
Pork		
Pork fillet		65°C
Pork neck		70 – 75°C
Pork chop		75 – 80°C
Smoked pork	juicy	60 – 68°C
Lamb		
Saddle of lamb		65°C
Leg of lamb		80°C
Game		
Fillet of wild boar	light pink	60 – 62°C
Poultry		
Chicken breast		70°C
Turkey breast /duck breast	well done	80°C
Duck breast	pink	62 – 65°C
Ostrich, fillet steak		58°C
Fish		
Salmon		60°C
Red snapper		55°C
Zander		62°C

End Of Operation

1. Disconnect from mains power supply. The temperature indicator lamp turns off.
2. Allow the appliance to cool before you clean it.

Cleaning

⚠ WARNING:

- Disconnect from mains power supply before cleaning.
- Do not submerge the appliance in water! This may lead to electric shock or fire.
- Ensure that no liquid gets inside the appliance!

⚠ CAUTION:

- Do not use a wire brush or other abrasive utensils for cleaning.
- Do not use aggressive or abrasive cleaning agents.

Grill plates

The grill plates are fixed.

1. Clean the grill plates with a slightly damp sponge or cloth and warm water.
2. Dry the grill plates with a cloth.

Casing

Clean the casing after use with a slightly damp cloth.

Storage

- Only store the appliance clean and after it has cooled down.
- If you want to store the appliance in an upright position, first secure the grill plates with lateral lock.
- Wind the mains cable around the cable storage on the bottom of the device.
- During longer periods of non-use we recommend storing the appliance in its original packaging.
- Always store the appliance in a well-ventilated and dry place out of reach of children.

Troubleshooting

The appliance does not work

Possible cause:

The appliance is not connected to mains power.

Remedy:

- Check the wall outlet with a different appliance.
- Insert the plug properly in the wall outlet.
- Check the fuse.

Possible cause:

The appliance is defective.

Remedy:

- Contact our service or a repair center.

Technical Specifications

Model:MG 3519
Power supply:220-240 V~, 50/60 Hz
Power consumption: 700 W
Protection class: I
Net weight: approx. 1.39 kg

The right to make technical and design modifications in the course of continuous product development remains reserved.

This device complies with all current CE directives, such as electromagnetic compatibility and low voltage directive and is manufactured according to the latest safety regulations.



Disposal

Meaning of the “Dustbin” Symbol

Take care of our environment; do not dispose of electrical appliances via the household waste.

Dispose of obsolete or defective electrical appliances via municipal collection points.

Please help to avoid potential environmental and health impacts through improper waste disposal.

You contribute to recycling and other forms of utilization of old electric and electronic appliances.

Your municipality provides you with information about collecting points.

Instrukcja obsługi

Dziękujemy za wybór naszego produktu. Mamy nadzieję, że korzystanie z urządzenia sprawi Państwu radość.

Symbole użyte w tej instrukcji obsługi

Ważne informacje dotyczące bezpieczeństwa użytkownika są specjalnie wyróżnione. Koniecznie stosuj się do tych wskazówek, aby uniknąć wypadków i uszkodzenia urządzenia.

OSTRZEŻENIE:

Ostrzega przed zagrożeniami dla zdrowia i wskazuje na potencjalne ryzyko obrażeń.

UWAGA:

Wskazuje na potencjalne zagrożenia dla urządzenia lub innych przedmiotów.

WSKAZÓWKI:

Wyróżnia porady i informacje ważne dla użytkownika.

Uwagi ogólne

Przed uruchomieniem urządzenia proszę bardzo dokładnie przeczytać instrukcję obsługi. Proszę zachować ją wraz z kartą gwarancyjną, paragonem i w miarę możliwości również kartonem z opakowaniem wewnętrznym. Przekazując urządzenie innej osobie, oddaj jej także instrukcję obsługi.

- Proszę wykorzystywać urządzenie jedynie dla prywatnego celu, jaki został przewidziany dla urządzenia. Urządzenie

to nie zostało przewidziane do użytku w ramach działalności gospodarczej.

- Proszę nie korzystać z urządzenia na zewnątrz. Proszę trzymać urządzenie z daleka od ciepła, bezpośredniego promieniowania słonecznego, wilgoci (w żadnym wypadku nie zanurzać w substancjach płynnych) oraz ostrych krawędzi. Proszę nie obsługiwać urządzenia wilgotnymi dłońmi. Jeżeli urządzenie jest wilgotne lub mokre, proszę natychmiast wyciągnąć wtyczkę (należy ciągnąć za wtyczkę, nie za przewód).
- Jeżeli nie korzystacie Państwo z urządzenia, jeżeli chcecie Państwo zamontować jakieś akcesoria, w celu wyczyszczenia lub w przypadku jakichkolwiek zakłóceń, proszę zawsze wyłączać i wyciągać wtyczkę z gniazdka.
- Pracujące urządzenie **nie** należy pozostawiać bez nadzoru. Przed opuszczeniem pomieszczenia urządzenie należy zawsze wyłączać i wyciągać wtyczkę sieciową z gniazdka.
- Należy regularnie sprawdzać, czy urządzenie i kabel sieciowy nie są uszkodzone. W razie uszkodzenia należy przestać korzystać z urządzenia.
- Proszę stosować tylko oryginalne akcesoria.
- Dla bezpieczeństwa dzieci proszę nie zostawiać swobodnie dostępnych części opakowania (torby plastikowe, kartony, styropian itp.).

OSTRZEŻENIE!

Nie pozwalaj dzieciom bawić się folią.
Niebezpieczeństwo uduszenia!

Szczególne wskazówki dotyczące bezpiecznego użytkowania

Na produkcie znajdują się następujące ikony ostrzegawcze lub informacyjne:



OSTRZEŻENIE: Gorąca powierzchnia! **Ryzyko poparzeń!**

Podczas pracy urządzenia temperatura dostępnych powierzchni może być bardzo wysoka.

Dlatego też można dotykać tylko uchwytu i przełączników urządzenia.



OSTRZEŻENIE: RYZYKO OPARZEŃ!

Podczas grillowania i otwierania górnej płyty grillowej z urządzenia wydobywa się gorąca para.

△ UWAGA: Ryzyko pożaru!

Nadmiernie podgrzany olej lub tłuszcz może się zapalić. Należy zachować odpowiednią bezpieczną odległość (30 cm) od przedmiotów łatwopalnych, takich jak meble, zasłony itp.

△ UWAGA:

Nie należy nigdy zanurzać tego urządzenia w wodzie w celu jego wyczyszczenia.

Należy zapoznać się z instrukcjami zawartymi w rozdziale „Czyszczenie”.

- Urządzenie należy postawić na równej, odpornej na wodę i ciepło powierzchni. Ponieważ nie da się uniknąć pryskania, powierzchnia powinna być łatwa do czyszczenia. W przypadku odstawienia na powierzchnię delikatną, pod urządzeniem należy umieścić płytkę odporną na ciepło.
- Ze względu na unoszące się ciepło i parę nie należy ustawiać urządzenia pod szafkami ściennymi.
- Włączonych urządzenia nie należy przenosić.
- Należy uważać, aby przewód zasilający nie stykał się z gorącymi powierzchniami włączonego urządzenia.
- Nie należy dotykać gorących elementów urządzenia.
- Urządzenia nie należy obsługiwać za pomocą zewnętrznego regulatora czasowego ani oddzielnego systemu zdalnego sterowania.
- W razie awarii proszę nie naprawiać urządzenia samemu lecz skorzystać z pomocy autoryzowanego specjalisty. Jeżeli przewód zasilający nieodłączalny ulegnie uszkodzeniu, to powinien on być wymieniony u producenta lub w specjalnym zakładzie naprawczym albo przez wykwalifikowaną osobę w celu uniknięcia zagrożenia.

- Z urządzenia mogą korzystać **dzieci** powyżej 8 roku życia oraz osoby z ograniczonymi fizycznymi, czuciowymi oraz mentalnymi zdolnościami lub z brakiem doświadczenia i wiedzy, jeśli są nadzorowane lub poinstruowane, jak **użyć urządzenia** w bezpieczny sposób i rozumieją ewentualne ryzyko.
- **Dzieciom** nie wolno bawić się urządzeniem.
- **Dzieci** nie mogą zajmować się czyszczeniem ani **konserwacją urządzenia**, chyba, że ukończyły 8 lat i są nadzorowane.
- Trzymać urządzenie i jego przewód z dala od dzieci poniżej 8 roku życia.

Użytkowanie zgodne z przeznaczeniem

Urządzenie to jest przeznaczone do domowego pieczenia na grillu.

Jest ono przeznaczone do użytku w prywatnych gospodarstwach domowych i podobnych miejscach. Z urządzenia można korzystać wyłącznie w sposób opisany w instrukcji użytkowania. Urządzenia nie należy używać do żadnego innego celu.

Wszelkie inne sposoby użytkowania nie są zamierzone i mogą prowadzić do uszkodzenia lub obrażeń ciała.

Producent nie ponosi żadnej odpowiedzialności za uszkodzenia spowodowane niewłaściwym użytkowaniem.

Opis części

- 1 Uchwyt
- 2 Górna płyta grillowa
- 3 Wskaźnik świetlny temperatury
- 4 Mechanizm blokujący
- 5 Dolna płyta grilla

Wypakowanie urządzenia

- Wyjmij urządzenie z opakowania.
- Usuń wszystkie elementy opakowania, takie jak folia, materiał wypełniający, zaciski do kabli i karton.
- Sprawdź, czy w opakowaniu znajdowały się wszystkie elementy.
- Aby uniknąć niebezpieczeństwa, urządzenie należy sprawdzić pod kątem występowania uszkodzeń, które mogły powstać podczas transportu.
- W razie niepełnego zestawu lub uszkodzeń nie wolno posługiwać się urządzeniem. Zwrócić je natychmiast do sprzedawcy.

WSKAZÓWKA:

Na urządzeniu może występować osad produkcyjny lub kurz. Zalecane jest wyczyszczenie urządzenia zgodnie z rozdziałem „Czyszczenie”.

Instrukcja obsługi

⚠ UWAGA: Należy uważać, aby nie uszkodzić nieprzywierającej powłoki płyt grillowych!

- Należy używać wyłącznie drewnianej lub teflonowej ło-patki.
- Powierzchni grilla nie należy dotykać żadnymi ostro zakończonymi przedmiotami (np. nożem, widelcem).
- Nie należy używać plastikowych przyborów kuchennych. Mogą ulec stopieniu.

- Górna płyta grillowa jest zamocowana za pomocą złącza kompensacyjnego. Zapewnia to optymalną styczność górnej płyty grillowej z pożywieniem.
- Nieprzywierająca powłoka płyt grillowych umożliwia przygotowywanie potraw bez dodatku tłuszczu.
- Jeśli chcesz użyć oleju, upewnij się, że można go podgrzewać do wysokich temperatur, jak na przykład olej słonecznikowy. Nie używaj oliwy z oliwek ani masła, ponieważ zaczynają się one dymić w niskiej temperaturze.

Połączenie elektryczne

- Przed podłączeniem wtyczki zasilającej do gniazda elektrycznego, należy sprawdzić, czy napięcie sieciowe jest zgodne z napięciem urządzenia. Informacje na ten temat można znaleźć na płycie znamionowej.
- Urządzenie należy podłączać wyłącznie do prawidłowo zainstalowanego i uziemionego gniazda elektrycznego.

Przed pierwszym użyciem

1. Wyczyść płyty grillowe zgodnie z opisem w rozdziale „Czyszczenie”.
2. Zamknij grill kontaktowy.
3. Włącz urządzenie z zamkniętymi płytami grillowymi na około 10 minut bez żadnej żywności (patrz rozdział „Obsługa”).

i WSKAZÓWKA:

Podczas tej czynności wydobywa się zwykle nieznaczna ilość dymu. Należy zapewnić odpowiednią wentylację.

4. Wyjąć wtyczkę sieciową z gniazda ściennego.
5. Odstaw urządzenie do całkowitego ostygnięcia.
6. Wytrzyj płyty grillowe wilgotną szmatką.

Urządzenie będzie wówczas gotowe do użytkowania.

Obsługa

1. Podłącz wtyczkę urządzenia do gniazda ściennego. Zaświeci się wskaźnik świetlny temperatury.
2. Urządzenie zostało wstępnie nagrzane.

i WSKAZÓWKA:

- Czas nagrzewania wynosi około 5 minut.
- Po zakończeniu wstępnego nagrzewania urządzenia wskaźnik świetlny temperatury zostanie wyłączony. Włącza się on i wyłącza podczas pracy urządzenia. Jest to normalne zjawisko wskazujące, że temperatura jest regulowana i utrzymywana za pomocą termostatu.

3. Otwórz urządzenie za pomocą uchwytu. Ustaw górną płytę grillową w pozycji pionowej.
4. Umieść pożywienie na dolnej płycie grillowej.
5. Powoli zamknij górną płytę grillową. Pożywienia nie trzeba obracać.
6. Gdy produkt będzie gotowy zgodnie z preferencjami, otwórz urządzenie za pomocą uchwytu.

⚠ OSTRZEŻENIE: RYZYKO OPARZEŃ!

Z urządzenia wydobywa się gorąca para.

7. Zdejmij zgrillowany produkt za pomocą łopatkii lub przyrządu do obracania z drewna bądź teflonu.

Czas grillowania

Czas grillowania zależy od konsystencji i grubości pożywienia. Jako wskazówkę przedstawiono poniżej dwa przykładowe produkty:

Mięso	Czas grillowania
Filet z piersi z kurczaka	ok. 5 minut
Kotlet schabowy	ok. 7 minut

i WSKAZÓWKA:

Temperatura wewnątrz produktu wskazuje, kiedy jest on gotowy. Zalecane jest korzystanie z termometru do pieczenia. Przy jego użyciu można sprawdzać temperaturę wewnątrz mięsa. Dzięki temu nie trzeba rozkrajać potrawy.

Wskazówki dotyczące wartości temperatury wewnątrz różnych produktów

Produkt żywnościowy	Konsystencja	Temperatura wewnątrz
Wołowina		
Połędwica wołowa, pieczeń wołowa	krwista	45 – 50°C
	średnio wysmażona	50 – 55°C
	dobrze wysmażona	60 – 65°C
Cielęcina		
Górką cielęcą	lekko różowa	60 – 65°C
Udziec cielęcy, górną zrazową, pieczeń		78°C
Wieprzowina		
Poładwiczka wieprzowa		65°C
Karkówka		70 – 75°C
Kotlet schabowy		75 – 80°C
Wędzona wieprzowina	soczysta	60 – 68°C
Jagnięcina		
Comber jagnięcy		65°C
Udziec jagnięcy		80°C
Dzicyzna		
Filet z dzika	lekko różowy	60 – 62°C
Drób		
Pierś z kurczaka		70°C
Pierś z indyka/pierś z kaczki	dobrze wysmażona	80°C
Pierś z kaczki	różowa	62 – 65°C
Struś, stek z połędwicy		58°C
Ryby		
Łosoś		60°C
Lucjan czerwony		55°C
Sandacz		62°C

Zakończenie pracy

1. Odłącz od zasilania. Wskaźnik świetlny temperatury zostanie wyłączony.
2. Przed rozpoczęciem czyszczenia odstaw urządzenie w celu ostygnięcia.

Czyszczenie

⚠ OSTRZEŻENIE:

- Przed przystąpieniem do czyszczenia, należy odłączyć urządzenie od sieci zasilania.
- Nie należy zanurzać urządzenia w wodzie! Może to spowodować porażenie prądem elektrycznym lub pożar.
- Do urządzenia nie może dostać się żaden płyn!

UWAGA:

- Nie stosować do czyszczenia drucianej szczotki ani innych ściernych przyborów.
- Nie stosować ostrych ani żrących środków czyszczących.

Płytki grilla

Płytki grilla są zamocowane.

1. Wyczyścić płytki grilla delikatnie wilgotną gąbką lub szmatką i ciepłą wodą.
2. Osuszyć płytki grilla za pomocą szmatki.

Obudowa

Umyj obudowę po każdym użyciu nieznacznie wilgotną szmatką.

Przechowywanie

- Urządzenie można schować dopiero po wyczyszczeniu i ostygnięciu.
- W celu przechowywania urządzenia w pozycji pionowej, należy najpierw zabezpieczyć płyty grillowe za pomocą poprzecznego mechanizmu blokującego.
- Owinąć kabel sieciowy wokół wnęki na kabel w dolnej części urządzenia.
- W przypadku dłuższych okresów nieużywania zalecane jest przechowywanie urządzenia w oryginalnym opakowaniu.
- Urządzenie należy zawsze przechowywać w odpowiednio wentylowanym i suchym miejscu poza zasięgiem dzieci.

Usterki i sposoby ich usuwania

Urządzenie nie działa

Możliwa przyczyna:

Urządzenie nie zostało podłączone do zasilania.

Co należy zrobić:

- Sprawdź działanie gniazdka ściennego przy użyciu innego urządzenia.
- Włóż prawidłowo wtyczkę do gniazdka ściennego.
- Sprawdź bezpieczniki.

Możliwa przyczyna:

Urządzenie jest wadliwe.

Co należy zrobić:

- Skontaktuj się z centrum serwisowym lub naprawczym.

Dane techniczne

Model:MG 3519
Napięcie zasilające:220-240 V~, 50/60 Hz
Pobór mocy: 700 W
Stopień ochrony: I
Masa netto: ok. 1,39 kg

Zastrzegamy sobie prawo wprowadzania zmian technicznych i projektowych w trakcie ciągłego rozwoju produktu.

Niniejsze urządzenie odpowiada wymaganiom normy bezpieczeństwa użytkowania oraz spełnia wymagania dyrektywy niskonapięciowej i kompatybilności elektromagnetycznej.

Ogólne warunki gwarancji

Producent / Dystrybutor udziela 24 miesięcy gwarancji na zakupione urządzenie. Okres gwarancji liczony jest od daty zakupu urządzenia.

W tym okresie uszkodzone urządzenie będzie bezpłatnie wymienione na wolne od wad. W przypadku, gdy wymiana będzie niemożliwa do zrealizowania, Nabywca otrzyma zwrot ceny zakupu urządzenia.

Za uszkodzone urządzenie uważa się takie, które nie spełnia funkcji określonych w instrukcji obsługi, a przyczyną takiego stanu jest wewnętrzna wada fabryczna lub materiałowa. Gwarancją nie są objęte uszkodzenia mechaniczne, chemiczne, termiczne, powstałe w wyniku działania sił zewnętrznych (np. przepięcie w sieci energetycznej czy wyładowania atmosferyczne), jak również wady powstałe w wyniku obsługi niezgodnej z instrukcją obsługi urządzenia.

Nabywcy przysługuje prawo do wymiany urządzenia na wolne od wad lub, jeśli wymiana jest niemożliwa, zwrotu gotówki tylko po dostarczeniu do punktu zakupu kompletnego urządzenia z oryginalnymi akcesoriami, instrukcją obsługi i w oryginalnym opakowaniu wraz z dowodem zakupu i prawidłowo wypełnioną kartą gwarancyjną (pieczętka sklepu, data sprzedaży urządzenia).

Gwarancja oraz zawarte w niej warunki obowiązują na terenie Rzeczypospolitej Polskiej.

Niniejsza gwarancja nie wyłącza, nie ogranicza ani nie zawiesza uprawnień Nabywcy wynikających z przepisów Ustawy z dnia 27 lipca 2002 r. o szczególnych warunkach sprzedaży konsumenckiej oraz o zmianie kodeksu cywilnego (Dz. U. z 2002 r. Nr 141, poz. 1176).

Dystrybutor:

CTC Clatronic Sp. z o.o
ul. Opolska 1 a karczów
49 - 120 Dąbrowa



Usuwanie

Znaczenie symbolu „Pojemnik na śmieci“

Należy zadbać o środowisko i nie wyrzucać urządzeń elektrycznych razem z odpadami gospodarstwa domowego.

Stare lub uszkodzone urządzenia elektryczne należy odstawić do miejskich punktów zbiórki.

Prosimy unikać potencjalnych zagrożeń dla zdrowia i środowiska poprzez nieprawidłowe metody utylizacji odpadów.

Przyczyniasz się do recyklingu i innych form utylizacji zużytych urządzeń elektrycznych i elektronicznych.

Informacje na temat punktów zbiórki znajdują się na terenie danego miasta.

Használati utasítás

Köszönjük, hogy a termékünket választotta. Reméljük, elégedetten használja majd a készüléket.

A használati útmutatóban található szimbólumok

Az Ön biztonságára vonatkozó utasítások kifejezetten meg vannak különböztetve. Kérjük, mindenképpen ügyeljen ezekre annak érdekében, hogy elkerülje a baleseteket és a készülék károsodását:

FIGYELMEZTETÉS:

Egészségét károsító veszélyforrásokra figyelmeztet és rámutat a lehetséges sérülési lehetőségekre.

VIGYÁZAT:

Lehetséges veszélyre utal, mely a készülékben vagy más tárgyokban kárt tehet.

MEGJEGYZÉS:

Tippeket és információkat emel ki.

Általános megjegyzések

A készülék használatba vétele előtt gondosan olvassa végig a használati utasítást, és őrizze meg a garancialevéllel, a pénztári nyugtával és lehetőleg a csomagolókartonnal, ill. az abban lévő béléssalaggal együtt! Amennyiben a készüléket harmadik személynek adja tovább, a használati útmutatót is adja a készülékhez.

- Kizárólag személyi célra használja a készüléket, és csupán arra, amire való! A készülék nem ipari jellegű használatra készült.
- Ne tegye ki erős hőhatásnak, közvetlen napsugárzásnak és nedvességnek (semmi esetre se mártsa folyadékba), és óvja az éles széléktől! Ne használja a készüléket vizes kézzel! Ha a készülék vizes vagy nedves lett, azonnal húzza ki a konnektorból.
- Kapcsolja ki a készüléket és mindig húzza ki a csatlakozót a dugaszoló aljzatból (a csatlakozót, ne pedig a vezetéket húzza), ha nem használja a készüléket, tartozékokat szerel fel rá, tisztítja vagy zavart észlel.
- **Ne** működtesse a készüléket felügyelet nélkül! Mindig kapcsolja ki a készüléket, ha elhagyja a helyiséget! Húzza ki a csatlakozót a dugaszoló aljzatból!
- A készüléket és a hálózati kábelt rendszeresen ellenőrizni kell, hogy nincs-e rajta sérülés jele. Ha sérülést lát rajta, a készüléket nem szabad használni.
- Csak eredeti tartozékokat használjon.
- Gyermekai biztonsága érdekében ne hagyja általuk elérhető helyen a csomagolóelemeket (műanyag zacskó, karton, sztiropor stb.).

FIGYELMEZTETÉS!

Kisgyermekeket ne engedjen a fóliával játszani. **Fulladás veszélye állhat fenn!**

Speciális biztonsági előírások a készülékre vonatkozóan

A terméken a következő ikonokat találja figyelmeztetésekkel vagy információkkal:



FIGYELMEZTETÉS: Forró felület! Égési sérülések veszélye!

Működés közben az elérhető felületek hőmérséklete nagyon magasá válhat.

Ezért csak a fogantyúnál és a kapcsolóknál érintse meg a készüléket.



FIGYELMEZTETÉS: Forrázásveszély!

A grillezés során és a felső lap kinyitása során forró gőz áramlik ki.

△ VIGYÁZAT: Tűzveszély!

Az olaj és a zsír túlhevítés esetén meggyulladhat. Tartson elégséges távolságot (15 cm) a gyúlékony tárgyaktól, mint a függöny, bútor stb.

△ VIGYÁZAT:

Jelen berendezés tisztítás során nem meríthető vízbe.

Kérjük, olvassa el a jelen útmutató "Tisztítás" fejezetében foglalt utasításokat.

- Helyezze a készüléket vízszintes, víz- és hőálló munkafelületre. A felületnek könnyen tisztíthatónak kell lennie, mivel a kifröccsenés elkerülhetetlen. Ha érzékeny felületen fekszik, helyezzen alá egy hőálló alátétlemezt.
- A felfelé szálló hő és gőzök miatt ne helyezze a készüléket fali szekrények alá.
- Működés közben ne mozgassa a készüléket.
- Ügyeljen arra, hogy a tápkábel a működés során ne érintkezzen a készülék forró részeivel.
- Ne érintse meg a készülék forró részeit.
- Ne működtesse a készüléket külső időzítővel vagy különálló távirányító rendszerrel.
- A kockázatok elkerülése végett ne maga javítsa a készüléket, hanem keressen fel egy erre kiképzett szakembert! Ha hibás a csatlakozó kábel, csak a gyártótól, a vevőszolgálatunktól vagy hasonló képzettségű személytől kérjen helyette azonos értékű másik kábelt.
- A készüléket nem használhatják 8 évesnél fiatalabb **gyerekek**, valamint csökkent fizikai, érzékelési vagy értelmi képességű személyek, vagy akiknek nincs meg a tapasztalatuk és tudásuk ehhez; kivéve, ha a biztonságukért felelős személy a készülék használatára megtanítja, vagy használat közben felügyeli őket.
- **Gyerekek** ne játsszanak a készülékkel.

- A tisztítást és **karbantartást** nem végezhetik **gyerekek**, kivéve, ha már 8 évesnél idősebbek és a művelet közben felügyelik őket.
- Tartsa a készüléket és tápkábelét a 8 évesnél fiatalabb gyerekektől távol.

Rendeltetészerű használat

A készülék beltéri barbecue sütésre alkalmas.

A készülék magánháztartásokban és más hasonló helyeken használható. A készülék csak a használati útmutatónak megfelelően leírtakra használható. Ne használja a készüléket semmilyen más célra.

Minden más használat nem rendeltetészerű és károsodást vagy személyi sérülést eredményezhet.

A gyártó nem vállal felelősséget a helytelen használatból eredő károkért.

Alkatrészek leírása

- 1 Fogantyú
- 2 Felső grillező lap
- 3 Hőmérséklet visszajelző lámpa
- 4 Zárszerkezet
- 5 Alsó grillező lap

A készülék kicsomagolása

- Vegye ki a készüléket a csomagolásból.
- Távolítsa el az összes csomagolóanyagot, úgymint a fóliákat, töltőanyagot, kábelrögzítőket és a kartonpapírt.
- Ellenőrizze a csomagot, hogy minden megvan-e.
- A veszelők elkerülése érdekében ellenőrizze a készüléket a lehetséges szállítási sérülések tekintetében.
- Hiányos csomag vagy sérülés esetén ne működtesse a készüléket. Azonnal küldje vissza a kereskedőnek.

MEGJEGYZÉS:

A gyártási maradékok vagy a por összegyűlhetett a készüléken. Javasoljuk, hogy a „Tisztítás” részben leírtak szerint tisztítsa meg a készüléket.

Használati útmutató

VIGYÁZAT: Kerülje el a tapadásmentes grillező felületek sérülését!

- Csak fa vagy Teflon spatulákat használjon.
- Ne használjon hegyes tárgyakat (pl. kés, villa) a grill felületen.
- Ne használjon műanyag konyhai eszközöket. Megolvadhatnak.
- A felső grillező lap egy kompenzáló csatlakozóval van ellátva. Ez lehetővé teszi a felső grillező lap optimális érintkezését az étellel.

- A tapadásmentes bevonatú grillező felületek lehetővé teszik az ételek zsír nélküli elkészítését.
- Ha olajat kíván használni, ügyeljen rá, hogy az magas hőmérsékletet elbíró legyen, például napraforgóolaj. Ne használjon olívaolajat vagy vaját, mert már alacsony hőmérsékleten is füstölnek.

Elektromos csatlakoztatás

- A tápcsatlakozónak a hálózatba való csatlakoztatása előtt ellenőrizze, hogy a hálózati feszültség megegyezik a készülék feszültségével. Erről információkat a készülék adattábláján találhat.
- A készüléket csak megfelelően felszerelt, földelt elektromos hálózati aljzathoz csatlakoztassa.

Első használat előtt

1. Tisztítsa meg a grillező lapokat a „Tisztítás” részben leírtak szerint.
2. Zárja be a kontakt grillet.
3. Körülbelül 10 percig étel nélkül működtesse a készüléket zárt grillező lapokkal (lásd a „Használat” részt).

MEGJEGYZÉS:

Ez a folyamat általában némi füsttel jár. Biztosítson megfelelő szellőztetést.

4. Húzza ki a hálózati dugaszt a fali aljzathoz.
5. Hagyja teljesen lehűlni a készüléket.
6. Egy nedves ruhával törölje át a grillező felületeket.

A készülék most már készen áll a használatra.

Kezelés

1. Csatlakoztassa a dugaszt a fali aljzathoz. Bekapcsol a hőmérséklet visszajelző lámpa.
2. A készülék melegszik.

MEGJEGYZÉS:

- A melegítési idő körülbelül 5 perc.
 - Miután megtörtént a készülék előmelegítése, a hőmérséklet visszajelző lámpa kikapcsol. Használat során ki- és bekapcsol. Ez normális, és jelzi, hogy a hőmérsékletet a termosztát szabályozza és fenntartja.
3. Nyissa fel a készüléket. Függetlenül állítsa be a felső grillező lapot.
 4. Helyezze az ételt az alsó grillező lapra.

- Lassan zárja le a felső grillező lapot. Nem kell megfordítania az ételt.
- Amikor az étel az ízlésének megfelelően elkészült, a fogantyúval nyissa ki a készüléket.

⚠ FIGYELMEZTETÉS: Forrázásveszély!

Forró gőz áramlik ki.

- Egy spatulával vagy egy fából vagy teflonból készült lapáttal vegye ki a grillezett ételt.

Grillezés ideje

A grillezés ideje függ az étel állagától és vastagságától. Iránymutatóként az alábbiakban két példa van bemutatva:

Hús	Grillezési idő
Csirkemell filé	kb. 5 perc
Sertéskaraj	kb. 7 perc

📌 MEGJEGYZÉS:

Az étel maghőmérséklete jelzi, amikor az étel elkészült. Javasoljuk, hogy használjon sütő hőmérőt. Ezzel ellenőrizhető a hús maghőmérséklete. Ezáltal nem kell felvágnia az ételt.

A különböző ételek maghőmérsékletének útmutatási értékei

Étel	Állag	Maghőmérséklet
Marhahús		
Bélszín, sült marhahús	véres	45 – 50°C
	közepes	50 – 55°C
	elkészült	60 – 65°C
Borjúhús		
Borjúkaraj	világos rózsaszín	60 – 65°C
Borjú lábszár, sült		78°C
Sertéshús		
Sertéskaraj		65°C
Tarja		70 – 75°C
Sertéskaraj		75 – 80°C
Füstölt sonka	zamatos	60 – 68°C
Bárány		
Báránygerinc		65°C
Bárányláb		80°C
Vadhús		
Vaddisznó karaj	világos rózsaszín	60 – 62°C
Szárnycsőr		
Csirkemell		70°C
Pulykamell /kacsamell	jól átsült	80°C
Kacsamell	rózsaszín	62 – 65°C
Strucc, filé		58°C

Étel	Állag	Maghőmérséklet
Hal		
Lazac		60°C
Vörös csattogóhal		55°C
Fogassüllő		62°C

A használat befejezése

- Húzza ki a hálózathoz. Kikapcsol a hőmérséklet visszajelző lámpa.
- Tisztítása előtt hagyja lehűlni a készüléket.

Tisztítás

⚠ FIGYELMEZTETÉS:

- Tisztítás előtt húzza ki a hálózati csatlakozót.
- Ne merítse vízbe a készüléket! Áramütést vagy tüzet okozhat.
- Biztosítsa, hogy ne jusson semmilyen folyadék a készülékbe!

⚠ VIGYÁZAT:

- Ne használjon drótkéfért vagy más karcoló konyhai eszközt a tisztításhoz.
- Ne használjon agresszív vagy karcoló tisztítószerket.

Grillező lapok

A grillező lapok rögzítettek.

- A grillező lapokat egy enyhén nedves szivaccsal vagy ruhával és meleg vízzel tisztítsa meg.
- Egy ruhával szárítsa meg a grillező lapokat.

Ház

A készülékhasználat után egy nedves törölruhával tisztítsa.

Tárolás

- A készüléket csak tisztán és lehűlése után tárolja el.
- Ha álló helyzetben szeretném tárolni a készüléket, akkor először rögzítse a grill lapokat az oldalsó zárral.
- Tekerje a tápkábelt a kábeltároló köré a készülék alján.
- Ha hosszabb ideig nem használja, javasolt az eredeti csomagolásba tenni.
- Mindig egy jól szellőztetett és száraz, gyerekek által nem elérhető helyiségben tárolja a készüléket.

Hibaelhárítás

A készülék nem működik

Lehetséges ok:

A készülék nincs csatlakoztatva a hálózathoz.

Megoldás:

- Ellenőrizze a fali csatlakozó aljzatot egy másik készülékkel.
- Megfelelően csatlakoztassa a csatlakozót a fali csatlakozó aljzatba.
- Ellenőrizze a biztosítékot.

Lehetséges ok:

A készülék meghibásodott.

Megoldás:

- Lépjen kapcsolatba a szervizközpontunkkal vagy egy javítóközponttal.

Műszaki adatok

Típus:MG 3519

Áramforrás:220-240 V~, 50/60 Hz

Energiafogyasztás: 700 W

Védelmi osztály: I

Nettó tömeg:kb. 1,39 kg

A műszaki és kivitelezési módosítások jogát a folyamatos termékfejlesztés miatt fenntartjuk.

A készülék megfelel minden érvényes CE irányelvnek, beleértve az elektromágneses megfelelőségről, és a kisfeszültségű berendezésekről szóló irányelveket, és a legújabb biztonsági szabályozások figyelembe vételével készült.



Hulladékkezelés

A „kuka” piktogram jelentése

Óvja a környezetet, ne a háztartási hulladékkal semmisítse meg az elektromos készülékeket.

A főlöszleges vagy hibás elektromos készülékeket a helyi gyűjtőpontokban adja le.

Segítsen elkerülni a helytelen hulladékkezelésből eredő környezeti és egészségügyi hatásokat.

Hozzájárulhat a régi elektromos és elektronikus készülékek újrahasznosításához vagy más módon való hasznosításához.

A gyűjtőpontokról a helyi hatóságok adhatnak felvilágosítást.

Інструкція з експлуатації

Дякуємо, що вибрали наш виріб. Сподіваємось, що ви будете задоволені його можливостями.

Символи в цій інструкції з експлуатації

Важливі вказівки для Вашої безпеки спеціально відмічені. Для запобігання нещасних випадків та пошкоджень приладу обов'язково притримуйтеся цих вказівок:

ПОПЕРЕДЖЕННЯ.

Попереджує про загрози для Вашого здоров'я та вказує на можливі ризики травм.

УВАГА.

Вказує на можливі загрози для приладу або інших предметів.

ПРИМІТКА.

Виділяє підказки та інформацію для Вас.

Загальні вказівки

Перед прийняттям в експлуатацію цього приладу дуже уважно читайте інструкцію з експлуатації та зберігайте її разом з гарантійним талоном, касовим чеком та, по мірі можливості, з картонною коробкою і внутрішньою упаковкою. У разі, що прилад буде передано третім особам, слід передавати його разом з цією інструкцією з експлуатації.

- Використайте прилад виключно в приватних цілях та за передбаченим призначенням. Прилад не призначено для промислового використання.
- Не використовуйте його на вулиці. Оберегайте його від спеки, прямого сонячного опромінювання, вологи (в жодному разі не опускайте у рідину) та гострих кутів. Не користуйтеся приладом з вологими руками. Якщо прилад зволожився або змокрів, невідкладно витягніть штепсельну вилку.
- Вимкніть прилад та обов'язково витягніть вилку з штепсельної розетки (тягніть за штекер, не за кабель), коли не користуєтесь приладом, або монтуєте комплектуючі деталі, або під час чищення або при дефектах.
- **Не експлуатуйте прилад без огляду.** Обов'язково вимкніть прилад, коли ви покидаєте приміщення. Витягніть штепсельну вилку з штепсельної розетки.
- Прилад та кабель живлення слід регулярно обстежити на ознаки пошкоджень. При виявленні пошкоджень приладом заборонено користуватись.
- Користуйтеся виключно оригінальними комплектувальними деталями.
- Для безпеки своїх дітей не залишайте доступними пакувальні матеріали (пластикові пакети, картонні коробки, пенопласт тощо).

ПОПЕРЕДЖЕННЯ.

Не дозволяйте малим дітям гратись із пливкою.
Існує загроза задухи!

Спеціальна інструкція з безпеки для цього електроприладу

На пристрої є описані нижче значки з попередженнями чи інформацією:



ПОПЕРЕДЖЕННЯ. Гаряча поверхня!

Небезпека отримання опіків!

Під час роботи зовнішня поверхня пристрою може сильно нагріватися.

Тому торкайтесь лише ручок і перемикачів пристрою.



ПОПЕРЕДЖЕННЯ. Небезпека отримання опіків!

Під час приготування на грилі і коли ви відкриваєте верхню пластину гриля, з нього виходить гаряча пара.

△ УВАГА. Небезпека пожежі!

У разі перегрівання олія і жир можуть загорітись. Забезпечте належну відстань (30 см) від легкозаймистих предметів, наприклад меблів, занавісок тощо.

△ УВАГА.

Не занурюйте пристрій у воду, щоб почистити.

Читайте вказівки у розділі “Чищення”.

- Ставте пристрій на рівну водо- і термостійку поверхню. Поверхня має легко чиститись, оскільки розбризкування неминуче. Якщо пристрій стоїть на чутливій поверхні, поставте під нього термостійку підстилку.
- У зв'язку з підвищенням температури і випарами не ставте пристрій у шафку.
- Не пересувайте пристрій, коли він працює.
- Слідкуйте, щоб кабель живлення не торкався гарячих частин пристрою під час його роботи.
- Не торкайтеся гарячих частин пристрою.
- Не управляйте пристроєм за допомогою зовнішнього таймера або окремої системи дистанційного керування.
- Не ремонтуйте прилад самі, але зверніться до авторизованого фахівця. Для запобігання загрозі пошкодження кабель живлення слід замінити на еквівалентний виключно виробником, або нашою сервісною службою або іншою кваліфікованою особою.
- Цей пристрій може використовуватись **дітьми**, старшими 8 років, і особами з обмеженими фізичними, сенсорними або розумовими здібностями, чи особами без достатнього досвіду і знань, якщо вони використовують пристрій під наглядом або були проінструктовані щодо використання пристрою в безпечний спосіб і зрозуміли його небезпеку.

- **Діти** не повинні гратися з пристроєм.
- **Чищення та технічне обслуговування** пристрою не повинні виконуватись дітьми, навіть якщо вони старші 8 років і перебувають під наглядом.
- Тримайте пристрій та його кабель живлення поза зоною досяжності дітей, молодших 8 років.

Використання за призначенням

Пристрій призначено для приготування страв барбекю вдома.

Пристрій призначено для користування у приватних помешканнях тощо. Пристрій слід використовувати так, як описано в цьому посібнику користувача. Не використовуйте пристрій для іншої мети.

Використання пристрою з іншою метою не передбачено і може призвести до пошкодження пристрою чи травмування користувача.

Виробник не несе відповідальності за пошкодження, спричинені неправильним користуванням.

Опис частин

- 1 Ручка
- 2 Верхня пластина гриля
- 3 Індикатор температури
- 4 Механізм блокування
- 5 Нижня пластина для смаження

Розпаковування пристрою

- Вийміть пристрій з упаковок.
- Вийміть увесь пакувальний матеріал, наприклад плівку, наповнювач, фіксатори і картон.
- Упевніться, що наявні усі частини.
- Для уникнення небезпеки перевірте, чи не пошкоджено пристрій під час транспортування.
- У разі некомплектності чи наявності пошкоджень не вмийкайте прилад. негайно поверніть його в магазин, у якому придбали прилад.

І ПРИМІТКА:

На пристрої можуть накопичитися залишки виробничого процесу чи пилюка. Рекомендовано почистити пристрій відповідно до розділу "Чищення".

Інструкція з застосування

⚠ УВАГА. Не пошкодьте антипригарне покриття поверхні гриля!

- Використовуйте лише дерев'яну чи тефлонову лопатку.
- Не застосовуйте до поверхні гриля гострі предмети (наприклад, ножі, виделки).
- Не використовуйте пластмасове приладдя. Воно може розплавитися.

- Верхню пластину гриля обладнано компенсаційним швом. Це дозволяє верхній пластині гриля оптимально контактувати з їжею.
- Антипригарне покриття гриля дозволяє готувати страви без використання жиру.
- Якщо потрібно застосувати олію, беріть олію, яка придатна до високих температур, наприклад соняшникову. Не використовуйте оливкову олію чи масло, оскільки вони починають диміти навіть за низької температури.

Електричні підключення

- Перш ніж під'єднувати штекер до розетки, перевірте, чи напруга в мережі відповідає напрузі пристрою. Інформацію про це можна знайти на табличці з технічними характеристиками.
- Під'єднуйте пристрій лише до належно встановленої заземленої розетки.

Перед першим використанням

1. Чистьте пластини гриля, як описано в розділі "Чищення".
2. Закрийте контактний гриль.
3. Закрийте пластини гриля та увімкніть пристрій без продуктів приблизно на 10 хвилин (дивіться розділ "Використання").

І ПРИМІТКА.

Під час цього процесу нормальним є незначне виділення диму. Забезпечте достатню вентиляцію.

4. Вийміть вилку живлення з розетки.
5. Дайте пристрою повністю охолонути.
6. Протріть поверхні гриля вологою ганчіркою.

Тепер пристрій готовий до використання.

Експлуатація

1. Вставте вилку живлення в розетку. Засвітиться індикатор температури.
2. Пристрій почне нагріватися.

ПРИМІТКА.

- Час нагрівання – приблизно 5 хвилин.
- Коли пристрій прогріється, індикатор температури вимкнеться. Під час роботи пристрою індикатор вмикається і вимикається. Це нормально і вказує на те, що температура регулюється і підтримується термостатично.

3. Відкрийте пристрій. Встановіть верхню пластину гриля вертикально.
4. Покладіть на нижню пластину гриля продукти.
5. Повільно закрийте верхню пластину гриля. Продукти не потрібно перевертати.
6. Коли, на ваш смак, страва буде готова, за допомогою ручки відкрийте пристрій.

ПОПЕРЕДЖЕННЯ. Небезпека отримання опіків!

Виходить гаряча пара.

7. За допомогою лопатки з дерева або тефлону вийміть приготовлену на грилі їжу.

Тривалість приготування на грилі

Тривалість приготування на грилі залежить від консистенції та товщини їжі. Для орієнтування нижче наведено два приклади:

М'ясо	Тривалість приготування на грилі
Філе курячої грудинки	прибл. 5 хвилини
Відбивна зі свинини	прибл. 7 хвилини

ПРИМІТКА.

Про готовність продукту вказує температура всередині страви. Ми рекомендуємо використовувати термометр для смаження. За його допомогою можна контролювати температуру в товщі м'яса. А, отже, страву не потрібно розрізати.

Рекомендовані значення температури серцевини для різних продуктів

Страва	Консистенція	Температура всередині страви
Яловичина		
Філе яловичини, ростбіф	сирий	45 – 50°C
	середньо про-смажений	50 – 55°C
	добре	60 – 65°C

Страва	Консистенція	Температура всередині страви
Телятина		
Теляча корейка	світло-рожева	60 – 65°C
Телячі ноги, верхня частина, печеня		78°C
Свинина		
Філе свинини		65°C
Ребра		70 – 75°C
Відбивна зі свинини		75 – 80°C
Копчена свинина	соковита	60 – 68°C
Ягня		
Ягняча спина		65°C
Ягняча ніжка		80°C
Дичина		
Філе кабана	світло-рожеве	60 – 62°C
Свійська птиця		
Куряча грудинка		70°C
Грудинка індички / качки	добре приготовлена	80°C
Качина грудинка	рожева	62 – 65°C
Філе страуса		58°C
Риба		
Лосось		60°C
Червоний окунь		55°C
Судак		62°C

Закінчення роботи

1. Від'єднайте пристрій від мережі. Індикатор температури вимкнеться.
2. Перш ніж чистити пристрій, дайте йому охолонути.

Чищення

ПОПЕРЕДЖЕННЯ.

- Перед тим як чистити пристрій, від'єднайте його від мережі живлення.
- Не занурюйте пристрій у воду! Це може призвести до ураження електричним струмом або пожежі.
- Перевірте, чи рідина не потрапила всередину пристрою!

УВАГА.

- Не використовуйте дротяну щітку або абразивні засоби для чищення.
- Не використовуйте агресивні або абразивні засоби для чищення.

Пластини для смаження

Пластини для смаження не знімаються.

1. Очищіть пластини для смаження трохи вологою губкою чи тканиною, змоченою в теплій воді.
2. Витріть пластини для смаження насухо тканиною.

Корпус

Чистьте корпус після користування злегка вологою ганчіркою.

Зберігання

- Відкладайте пристрій на зберігання, коли він чистий і вистиг.
- Щоб зберігати пристрій у вертикальному положенні, спершу зафіксуйте гриль-поверхні за допомогою бічного механізму блокування.
- Намотайте кабель на каркас для кабелю, розташований на дні приладу.
- У разі тривалого невикористання рекомендовано зберігати пристрій в оригінальній упаковці.
- Завжди зберігайте пристрій поза зоною досяжності дітей у сухому, добре провітрюваному місці.

Усунення несправностей

Пристрій не працює

Можлива причина:

Пристрій не підключено до мережі живлення.

Усунення:

- Перевірте розетку за допомогою іншого пристрою.
- Належним чином вставте штепсель у розетку.
- Перевірте запобіжник.

Можлива причина:

Пристрій несправний.

Усунення:

- Зверніться в сервісний центр або до спеціаліста.

Технічні параметри

Модель: MG 3519
Подання живлення: 220-240 В~, 50/60 Гц
Споживання енергії: 700 Вт
Клас захисту: I
Вага нетто: прибіл. 1,39 кг

Право на технічні зміни та зміни у дизайні зберігається протягом процесу розробки продукту.

Цей пристрій сертифіковано відповідно до діючих норм РЄ, наприклад норм електромагнітної сумісності і низької напруги, і сконструйовано відповідно до останніх характеристик із техніки безпеки.

Руководство по эксплуатации

Спасибо за выбор нашего продукта. Надеемся, он вам понравится.

Символы применяемые в данном руководстве пользователя

Важные рекомендации для обеспечения вашей безопасности обозначены по особенному. Обязательно следуйте этим рекомендациям, чтобы предотвратить несчастный случай или поломку изделия:

ПРЕДУПРЕЖДЕНИЕ:

Предупреждает об опасности для здоровья и возможном риске получения травмы.

ВНИМАНИЕ:

Указывает на возможную опасность для изделия и других окружающих предметов.

ПРИМЕЧАНИЯ:

Дает советы и информацию.

Общие замечания

Перед началом эксплуатации прибора внимательно прочитайте прилагаемую инструкцию по эксплуатации и сохраните ее в надежном месте, вместе с гарантийным талоном, кассовым чеком и, по возможности, картонной коробкой с упаковочным материалом. Если даете кому-либо пользоваться прибором, обязательно дайте впридачу данную инструкцию по эксплуатации.

- Пользуйтесь прибором только частным образом и по назначению. Прибор не предназначен для коммерческого использования.
- Не пользуйтесь прибором под открытым небом. Предхраняйте прибор от жары, прямых солнечных лучей, влажности (ни в коем случае не погружайте его в воду) и ударов об острые углы. Не прикасайтесь к прибору влажными руками. Если прибор увлажнился или намок, тут же выньте вилку из розетки.
- После эксплуатации, монтаже принадлежностей, чистке или поломке прибора всегда вынимайте вилку из розетки (тяните за вилку, а не за кабель).
- **Не** оставляйте включенные электроприборы без присмотра. Выходя из помещения всегда выключайте прибор. Выньте штекер из розетки.
- Прибор и кабель сетевого питания необходимо регулярно обследовать на наличие следов повреждения. При обнаружении повреждения пользоваться прибором запрещается.
- Используйте только оригинальные запчасти.
- Из соображений безопасности для детей не оставляйте лежать упаковку (пластиковые мешки, картон, пенопласт и т.д.) без присмотра.

ПРЕДУПРЕЖДЕНИЕ!

Не позволяйте детям играть с полиэтиленовой пленкой. **Опасность удушья!**

Особые указания по технике безопасности для данного устройства

На изделии можно увидеть следующую пиктограмму с предупреждениями или информацией:



ПРЕДУПРЕЖДЕНИЕ: Горячая поверхность!

Опасность ожога!

Во время работы температура доступных поверхностей может быть очень высокой.

Поэтому прикасайтесь только к ручке и переключателям прибора.

⚠ ПРЕДУПРЕЖДЕНИЕ: Риск ожога!

Горячий пар будет выходить во время процесса готовки и при открытии верхней крышки гриля.

⚠ ВНИМАНИЕ: Опасность пожара!

Масло и жир могут загореться при перегревании. Соблюдайте достаточное расстояние (30 см) до легко воспламеняющихся предметов, таких как мебель, шторы и т.д.

⚠ ВНИМАНИЕ:

При чистке прибор нельзя погружать в воду.

Смотрите рекомендации, которые даются в главе “Чистка”.

- Поставьте устройство на ровную, водонепроницаемую и жаропрочную поверхность. Поверхность должна быть чистой, поскольку неизбежно разбрызгивание. При установке на незащищенной поверхности, поместите под прибор стойкую к температуре подкладку.
- Из-за поднимающегося жара и испарений не ставьте устройство под стенным шкафом.
- Не перемещайте устройство во время работы.
- Убедитесь, что шнур электропитания не касается нагретых поверхностей устройства во время его работы.
- Не прикасайтесь к нагретым частям устройства.
- Не управляйте устройством с помощью внешнего таймера или отдельной системы дистанционного управления.
- Ни в коем случае не ремонтируйте прибор самостоятельно, а обращайтесь в таком случае за помощью к специалисту, имеющему соответствующий допуск. Из соображений безопасности, замена сетевого шнура на равнозначный допускается только через заводизготовитель, нашу сервисную мастерскую или соответствующего квалифицированного специалиста.

- Это устройство может использоваться **детьми** с 8 лет и людьми с ограниченными физическими, осязательными и умственными способностями, а также людьми без опыта и знаний, если они находятся под присмотром или были проинструктированы об использовании устройства безопасным образом и понимают возможные угрозы.
- **Детям** не разрешается играть с устройством.
- Чистка и **обслуживание** не должно выполняться детьми, за исключением **детей** старше 8 лет и под наблюдением взрослых.
- Располагайте печь и сетевой шнур вне досягаемости детей младше 8 лет.

Назначение

Устройство предназначено для приготовления барбекю внутри помещения.

Оно предназначено для использования в домашних или подобных условиях. Устройство можно использовать только так, как описано в данном руководстве пользователя. Не используйте данное устройство в каких-либо других целях.

Любое другое использование считается использованием не по назначению, и может привести к порче имущества или травме.

Производитель не несет никакой ответственности за ущерб, возникший из-за неправильного использования устройства.

Описание компонентов

- 1 Ручка
- 2 Верхняя крышка гриля
- 3 Индикатор температуры
- 4 Блокирующий механизм
- 5 Нижняя жарочная пластина

Распаковка устройства

- Извлеките устройство из коробки.
- Удалите все упаковочные материалы, такие как полиэтиленовая пленка, материал наполнителя, кабельные стяжки и коробки.
- Убедитесь, что содержимое упаковки включает все компоненты.
- Проверьте прибор на возможные повреждения при транспортировке, чтобы предотвратить опасность.

- В случае обнаружения повреждений или неполного комплекта поставки, не используйте прибор. Немедленно верните его дилеру.

ПРИМЕЧАНИЯ:

На устройстве все еще могут оставаться мелкие частицы и пыль, оставшиеся после производственного процесса. Рекомендуется почистить устройство, как описано в разделе "Чистка".

Инструкции

ВНИМАНИЕ: Не допускайте повреждения антипригарных поверхностей гриля!

- Используйте только деревянную или тефлоновую лопатку.
- Не используйте заостренные предметы (такие как ножи или вилки) на поверхности гриля.
- Не используйте пластиковую посуду, так как она может расплавиться.
- Верхняя крышка гриля имеет компенсационный стык. Он обеспечивает оптимальный контакт верхней крышки гриля с продуктами.
- Антипригарные поверхности гриля позволяют обеспечить приготовление пищи без жира.
- Если нужно использовать масло, убедитесь, что оно выдерживает высокие температуры, как например подсолнечное масло. Не используйте сливочное или оливковое масло, так как они начинают дымиться еще при низких температурах.

Электрические соединения

- Перед подключением вилки прибора к настенной электрической розетке проверьте, что напряжение силового питания соответствует напряжению питания прибора. Это напряжение указано на табличке номинальных параметров прибора.
- Подключайте прибор только к правильно установленным и заземленным электрическим розеткам.

Перед использованием первый раз

1. Очистите жарочные поверхности согласно разделу "Чистка".
2. Закройте контактный гриль.
3. Запустите прибор с закрытыми жарочными поверхностями примерно на 10 минут без каких-либо продуктов (см. "Работа").

И ПРИМЕЧАНИЯ:

Во время этого процесса обычно выделяется немного дыма. Обеспечьте достаточную вентиляцию.

4. Отсоедините сетевую вилку от стеновой розетки.
5. Дождитесь полного остывания прибора.
6. Вытрите жарочные поверхности влажной тканью.

Теперь прибор готов к использованию.

Работа

1. Вставьте сетевую вилку в стенную розетку. Загорается индикатор температуры.
2. Прибор начнет нагревание.

И ПРИМЕЧАНИЯ:

- Время нагревания составляет примерно 5 минут.
- После предварительного нагрева прибора индикатор температуры отключается. Она включается и выключается во время работы. Это нормальное явление, показывающее, что температура управляется и поддерживается термостатом.

3. Откройте прибор. Установите верхнюю крышку гриля вертикально.
4. Положите продукты на нижнюю крышку гриля.
5. Медленно закройте верхнюю крышку гриля. Не требуется переворачивать приготавливаемые продукты.
6. Когда продукты будут готовы (согласно личному предпочтению), откройте устройство за ручку.

⚠ ПРЕДУПРЕЖДЕНИЕ: Риск ожога!

Будет распространяться горячий пар.

7. Снимите приготовленные продукты лопаткой или ложкой из дерева или тефлона.

Продолжительность жарки

Продолжительность приготовления зависит от степени прожарки и толщины продуктов. В качестве справки ниже рассмотрены два примера:

Мясо	Продолжительность жарки
Филе из куриных грудок	прим. 5 минуты
Свинья отбивная	прим. 7 минут

И ПРИМЕЧАНИЯ:

Готовность продукта определяется по температуре внутри. Мы рекомендуем использование высокотемпературного термометра. Он поможет отлеживать температуру внутри куска мяса. Поэтому уже не нужно будет надрезать кусок мяса, чтобы проверить его готовность.

Справочные величины по температуре внутри различных продуктов

Продукт	Степень жарки	Температура внутри
Мясо		
Мясное филе, ростбиф	"с кровью"	45 – 50°C
	средняя	50 – 55°C
	полностью прожаренная	60 – 65°C
Телятина		
Филейная часть	светло-розовая	60 – 65°C
Ножка, верхняя часть, вырезка		78°C
Свинина		
Филе		65°C
Мясо на ребрах		70 – 75°C
Вырезка		75 – 80°C
Копченая свинина	сочная	60 – 68°C
Баранина		
Седло		65°C
Нога		80°C
Дичь		
Филе	светло-розовая	60 – 62°C
Птица		
Куриные грудки		70°C
Грудки индейки/утки	полностью прожаренная	80°C
Утиные грудки	розовая	62 – 65°C
Страус, стейки		58°C
Рыба		
Лосось		60°C
Красная рыба		55°C
Судак		62°C

Окончание работы с устройством

1. Отсоедините устройство от сети электропитания. Индикатор температуры выключается.
2. Перед очисткой дождитесь полного остывания прибора.

Чистка

ПРЕДУПРЕЖДЕНИЕ:

- Отсоедините устройство от сети питания перед очисткой.
- Не погружайте устройство в воду! Это может привести к поражению электрическим током или пожару.
- Не допускайте проникновения жидкостей в прибор!

ВНИМАНИЕ:

- Не используйте металлическую щетку или иные абразивные кухонные принадлежности для очистки.
- Не используйте агрессивные или абразивные чистящие средства.

Жарочные пластины

Жарочные пластины несъемные.

1. Чистите жарочные пластины слегка влажной губкой или тканью и теплой водой.
2. Вытирайте жарочные пластины тканью досуха.

Корпус

После использования устройства, почистите его корпус слегка влажной ветошью.

Хранение

- Ставьте устройство на хранение только после того, как оно остыло и было почищено.
- Если нужно хранить прибор в вертикальном положении, предварительно закрепите жарочные поверхности поперечной задвижкой.
- Наматывайте сетевой кабель на шток намотки снизу прибора.
- Рекомендуется хранить устройство в его оригинальной упаковке, если оно не используется длительное время.
- Всегда храните устройство в сухом, хорошо вентилируемом месте, недоступном для детей.

Устранение неисправностей

Устройство не работает

Возможная причина:

Устройство не подключено к розетке.

Действие:

- Проверьте розетку с помощью другого устройства.
- Правильно вставьте штепсель в розетку.
- Проверьте выключатель.

Возможная причина:

Устройство неисправно.

Действие:

- Обратитесь в наш сервисный центр или к специалисту.

Технические данные

Модель:MG 3519

Электропитание:220-240 В~, 50/60 Гц

Потребляемая мощность:700 Вт

Класс защиты: I

Вес нетто:примерно. 1,39 кг

Сохранено право на технические и конструкционные изменения в рамках продолжающейся разработки продукта.

Данное устройство соответствует всем текущим директивам СЕ, таким как электромагнитная совместимость и низкое напряжение; оно произведено в соответствии с новейшими правилами техники безопасности.

استكشاف الأخطاء وإصلاحه

الجهاز لا يعمل

السبب المحتمل:
الجهاز غير متصل بمصدر التيار الكهربائي.

العلاج:

- افحص منفذ الحائط باستخدام جهاز آخر.
- أدخل القابس بشكل مناسب في منفذ الحائط.
- افحص المصهر.

السبب المحتمل:

الجهاز معيب.

العلاج:

- اتصل بمركز الصيانة أو الإصلاح الخاص بنا.

البيانات الفنية

الطراز: MG 3519
مزود الطاقة: 220 - 240 فولت ~ 60/50 هرتز
استهلاك الطاقة: 700 واط
فئة الحماية: I
الوزن الصافي: 1.39 كجم تقريباً

نحتفظ بالحق في إجراء تغييرات فنية وتصميمية في سياق التطوير المستمر لمنتجاتنا.

هذا الجهاز متوافق مع جميع توجيهات السلع الإلكترونية مثل التوجيه الخاص بالتوافق الكهرومغناطيسي والجهد المنخفض، وتم تصنيعه طبقاً لتعليمات المحافظة على السلامة الأخيرة.

الطعام	الكثافة	درجة الحرارة الرئيسية
لحوم الحيوانات البرية التي تم اصطيادها		
شريحة لحم خنزير بري	ذات لون قرنفلي فاتح	60 - 62 درجة مئوية
الواجن		
صدر الدجاجة		70 درجة مئوية
صدر ديك رومي / صدر بطة	ناضجة	80 درجة مئوية
صدر بطة	قرنفلية اللون	62 - 65 درجة مئوية
شريحة لحم نعام السمك		58 درجة مئوية
السلمون		60 درجة مئوية
سمك أحمر		55 درجة مئوية
سمك الزنדר		62 درجة مئوية

إنهاء التشغيل

1. أفضله من مصدر إمداد الطاقة الكهربائية. ينظف مصباح مؤشر درجة الحرارة.
2. اترك الجهاز ليبرد قبل تنظيفه.

لتنظيف

⚠ تحذير:

- قم بفصل الجهاز من التيار الكهربائي قبل التنظيف.
- لا تعسج الجهاز في الماء. قد يؤدي ذلك إلى حدوث صدمة كهربائية أو نشوب حريق.
- تأكد من عدم دخول أي سائل للجهاز!

⚠ تنبيه:

- لا تستخدم فرشاة سلكية أو أي أدوات كاشطة أخرى في التنظيف.
- لا تستخدم أدوات التنظيف الحادة أو الكاشطة.

ألواح الشواية

ألواح الشواية مثبتة.

1. نظف ألواح الشواية بقطعة إسفنج مبللة قليلاً أو قطعة قماش بماء دافئ.
2. جفف ألواح الشواية باستخدام قطعة قماش.

الغطاء

نظف الغطاء بعد الاستخدام بقطعة قماش رطبة قليلاً

التخزين

- خزن الجهاز في حالة نظيفة فقط وبعد أن يبرد.
- إذا أردت تخزين الجهاز في وضع رأسي، يرجى تأمين وضع ألواح الشوي باستخدام القفل الجانبي.
- لف الكبل الرئيسي حول وحدة تخزين الكبل الموجودة أسفل الجهاز.
- خلال فترات عدم الاستخدام الطويلة يُوصى بتخزين الجهاز في عيبته الأصلية.
- خزن الجهاز دائماً في حالة جيد التهوية وجاف بعيداً عن متناول الأطفال.

تفريغ محتويات العبوة

- أزل الجهاز من العبوة.
- أزل كافة مواد التعبئة مثل الأغشية ومادة الماليء وماسكات السلك والكراتون.
- افحص المحتويات للتأكد من اكتمالها.
- افحص الجهاز للعثور على أي تلف قد حدث أثناء النقل لمنع المخاطر.
- في حالة تسليم الجهاز غير كامل أو وجود تلف به، لا تقم بتشغيل الجهاز. أعده إلى الموزع على الفور.

ملاحظة:

قد يتجمع على الجهاز غبار أو بقايا. لذا نوصي بتنظيفه وفقاً للفصل "التنظيف".

التعليمات

⚠ تنبيه: تجنب تلف أسطح الشواية المبطنة غير القابلة للانصاق!

- استخدم ملوق من الخشب أو التفلون فقط.
- لا تستخدم أشياء حادة (مثل السكين أو الشوكة) على سطح المشواة.
- لا تستخدم أوعية بلاستيكية حيث قد يؤدي ذلك إلى انصهارها.

- لوح الشواية العلوي مثبت بوصلة معادلة. يُتيج ذلك أفضل اتصال بين لوح الشواية العلوي والطعام.
- تمكن أسطح الشواية المبطنة غير القابلة للانصاق من إعداد أطباق المأكولات دون دهون.
- إذا كنت ترغب في استخدام زيوت تأكد من أنها قابلة لارتفاع درجة حرارتها بشكل كبير، مثل زيت عباد الشمس، ولا تستخدم زيوت مثل زيت الزيتون أو الزبدة حيث أنها بالفعل تُصدر دخان في درجات الحرارة المنخفضة.

التوصيل الكهربائي

- قبل توصيل قابس الطاقة في مقبس الطاقة، تأكد من توافق جهد المأخذ الرئيسي مع جهد الجهاز. ستجد معلومات عن هذا في رقة التقييم.
- فقط وصل الجها بمقبس مؤرض مركب ملانم.

قبل الاستخدام الأول

1. نظف ألواح الشواية كما هو مذكور في "التنظيف". أعد إدخال ألواح الشواية.
2. أغلق الشواية.
3. شغل الجهاز باستخدام ألواح الشواية المغلقة لمدة 10 دقائق تقريباً دون طعام (انظر "التشغيل").

ملاحظة:

- عادة ما ينتج عن هذه العملية خروج كمية دخان صغيرة. تأكد من وجود تهوية كافية.
 - 4. افصل القابس الرئيسي من المقبس.
 - 5. اترك الجهاز ليبرد تماماً.
 - 6. امسح أسطح الشواية بقطعة قماش مبللة.
- بذلك يكون جهازك معداً للاستخدام.

تشغيل

1. قم بتوصيل القابس الرئيسي بالمقبس. يضيء مصباح إضاء مؤشر درجة الحرارة.
2. وبذلك يتم تسخين الجهاز.

ملاحظة:

- زمن التسخين حوالي 5 دقائق.
- بمجرد إجراء التسخين المسبق للجهاز، ينطفئ مصباح إضاء مؤشر درجة الحرارة. ويضيء على نحو متقطع أثناء التشغيل. وهذا أمر طبيعي ويحل على أن درجة الحرارة الحرارة يتم التحكم بها والحفاظ عليها باستخدام الترموستات.

3. افتح الجهاز وضع لوح الشواية العلوي رأسياً.
4. ضع الطعام على لوح الشواية السفلي.
5. أغلق لوح الشواية العلوي ببطء. ليس ضرورياً أن تُغلق الطعام.
6. عندما يصبح طعامك جاهزاً وفقاً لمذاقك المفضل، افتح الجهاز من المقبض.

⚠ تحذير: خطر التعرض لحروق!

سيخرج بخار ساخن من الشواية.

7. ارفع الطعام المشوي باستخدام ملعقة اسباتولا أو ملعقة تقليب مصنوعة من الخشب أو التيفلون.

مدة الشواء

تعتمد مدة الشواء على سمك وكثافة الطعام. مدرج هنا مثالين إرشاديين:

مدة الشواء	اللحم
خمس دقائق تقريباً	شريحة صدر دجاج
سبع دقائق تقريباً	لحم خنزير مفروم

ملاحظة:

سيتم الإشارة إلى درجة حرارة الطعام الرئيسية عندما يتم طهيها. نوصي باستخدام ميزان حرارة الشواء. يمكن استخدامه لمراقبة درجة حرارة اللحم الرئيسية. لذا ست بحاجة لقطع الطعام لمعرفة مدى التسوية.

دليل قيم درجات الحرارة الرئيسية للأطعمة المتعددة

الطعام	الكثافة	درجة الحرارة الرئيسية
اللحم البقري		
شريحة اللحم البقري، واللحم البقري المشوي	قليلة	45 - 50 درجة مئوية
	متوسطة	50 - 55 درجة مئوية
	نضجة	60 - 65 درجة مئوية
لحم البتلو		
خاصرة العجل	ذات لون قر نغلي فاتح	60 - 65 درجة مئوية
ساق العجل، الجانب العلوي، المشوي		78 درجة مئوية
لحم الخنزير		
شريحة لحم الخنزير		65 درجة مئوية
ضلع الخنزير		70 - 75 درجة مئوية
لحم خنزير مفروم		75 - 80 درجة مئوية
لحم خنزير مدخن	كثير العصارة	60 - 68 درجة مئوية
الضأن		
قطعة لحم من ظهر الضأن		65 درجة مئوية
ساق الضأن		80 درجة مئوية

⚠ تحذير:

يجب عدم غمر هذا الجهاز في الماء بغرض تنظيفه.
الرجاء مراجعة التعليمات الواردة في الفصل "التنظيف".

- ضع الجهاز على سطح مستوي ومقاوم للماء والحرارة. تنظيف السطح سهل لكن لا يمكن تجنب التناثر. إذا كانت الشواية فوق سطح مرن، ضع لوح مقاوم للحرارة تحتها.
- نظرا لارتفاع الحرارة والأبخرة الناتجة عنه لا تضع الجهاز تحت خزانات الحائط.
- لا تحرك الجهاز أثناء التشغيل.
- تأكد من أن سلك الموصلات الرئيسية غير ملامس لأجزاء ساخنة من الجهاز أثناء التشغيل.
- لا تلمس الأجزاء الساخنة من الجهاز.
- لا تشغل الجهاز باستخدام مؤقت خارجي أو نظام منفصل للتحكم عن بعد.
- لا تحاول إصلاح الجهاز بنفسك. اتصل دائما بفني معتمد. لتجنب التعرض للخطر، استبدل الكبل المعيب دائما عن طريق الشركة المصنعة فقط أو من خلال خدمة العملاء لدينا أو من قبل شخص مؤهل بكبل من نفس النوع.
- يمكن للأطفال بدءاً من عمر 8 سنوات وأكثر استخدام هذا الجهاز وكذلك الأشخاص الذين يعانون من نقص القدرات الذهنية أو الحسية أو البدنية أو نقص الخبرة والمعرفة إذا توفر لهم الإشراف أو التعليمات الخاصة باستخدام الجهاز بطريقة آمنة وأدركوا المخاطر المتضمنة.
- يجب عدم عبث الأطفال بهذا الجهاز
- يجب ألا يقوم الأطفال بعملية التنظيف والصيانة من جانب المستخدم إذا لم يتجاوزوا سن 8 أعوام ويتم ذلك تحت الإشراف.
- احتفظ بالجهاز والكبل الخاص به بعيداً عن متناول الأطفال دون 8 سنوات.

وصف الأجزاء

- 1 لمقبض
- 2 لوح الشواية العلوي
- 3 مصباح إضاءة مؤشر درجة الحرارة
- 4 آلية القفل
- 5 لوح الشواية السفلي

غرض الاستخدام

يستخدم هذا الجهاز لأغراض الشواء المنزلي.
يستخدم الجهاز في المنازل والاستعمالات المماثلة. ويجب استخدامه على النحو الوارد في دليل المستخدم. لا تستخدم الجهاز لأي أغراض أخرى.
لا يستخدم الجهاز لأية أغراض أخرى حيث قد يتسبب ذلك في إحداث أضرار أو إصابات شخصية.
لا تتحمل الشركة المصنعة أية مسؤولية عن الأضرار الناتجة عن سوء الاستخدام.

دليل التعليمات

شكراً لك على اختيارك منتجنا. نأمل أن تستمتع باستخدام الجهاز.

رموز تعليمات الاستخدام

تم وضع علامات على هذه المعلومات الهامة خصيصاً للحفاظ على سلامتك. من الضروري الامتثال لهذه التعليمات لتجنب وقوع حوادث ومنع إلحاق تلف بالجهاز:

⚠ تحذير:

يحذرك هذا الرمز من الإصابة بمخاطر على صحتك ويشير إلى وجود مخاطر محتملة للتعرض للإصابة.

⚠ تنبيه:

يشير هذا الرمز إلى وجود مخاطر محتملة قد يتعرض لها الجهاز أو أشياء أخرى.

ℹ ملاحظة:

يلقي هذا الرمز الضوء على النصائح والمعلومات.

- هذا الجهاز مصمم للاستخدام الخاص وللغرض المقصود منه فقط. لا يصلح هذا الجهاز للاستخدام التجاري.
- لا تستخدم الجهاز في الأماكن الخارجية. احفظه بعيداً عن مصادر الحرارة وأشعة الشمس المباشرة والرطوبة (لا تغمسه مطلقاً في أي مادة سائلة) والأسطح الحادة. لا تستخدم الجهاز ويديك مبتلة. إذا كان الجهاز رطباً أو مبتلاً، انزع القابس الكهربائي على الفور.
- عند تنظيف الجهاز أو تخزينه، أوقف تشغيله وانزع القابس من مقبس التيار الكهربائي دائماً (اسحب القابس نفسه، وليس سلك التوصيل) إذا لم يكن الجهاز قيد الاستخدام وأزل الملحقات المرفقة.
- لا تشغل الجهاز دون أن يكون تحت المراقبة. يجب إيقاف تشغيل الجهاز دائماً عند مغادرة الغرفة. انزع القابس من مقبس التيار الكهربائي.
- يجب فحص الجهاز وأسلاك الموصلات الرئيسية بانتظام لاكتشاف وجود أية علامات للتلف. عند اكتشاف أي تلف يجب التوقف عن استخدام الجهاز.
- استخدم قطع الغيار الأصلية فقط.
- لضمان سلامة أطفالك، يرجى حفظ العبوة بالكامل (الحقائب البلاستيكية، والصناديق، والبوليسترين وغيرها) بعيداً عن متناول أيديهم.

⚠ تحذير!

لا تدع الأطفال الصغار يعثون بالرقائق المعدنية خشية خطر الاختناق!

ملاحظات عامة

اقرأ تعليمات التشغيل بعناية قبل تشغيل الجهاز واحتفظ بالتعليمات بما في ذلك الضمان وإيصال الاستلام، وإذا أمكن، الصندوق الذي يحتوي على العبوة الداخلية. عند إعطاء هذا الجهاز لأشخاص آخرين، يرجى إطلاعهم أيضاً على تعليمات التشغيل.

احتياطات السلامة الخاصة بهذا الجهاز

ستجد على المنتج الرمز التالي وعليه تحذيرات أو معلومات:

⚠ تحذير: سطح ساخن!

⚠ خطر الاحتراق!



قد تكون درجة حرارة الأسطح التي يمكن الوصول إليها أثناء التشغيل مرتفعة جداً. لهذا لا تلمس الجهاز إلا من المقبض والمفاتيح.

⚠ تحذير: خطر الحرق!

سيخرج البخار الساخن أثناء عملية الشواء وعند فتح لوح الشواية العلوي.

⚠ تحذير: خطر نشوب نار!

قد تتعرض الزيوت والدهون للاحتراق عند التسخين الزائد لها. لذا يجب الاحتفاظ بمسافة آمنة كافية (30 سم) بعيداً عن الأشياء القابلة للاشتعال مثل الأثاث والسناير إلخ.





GARANTIEKARTE

warranty card • garantiekaart • carte de garantie • scheda di garanzia • tarjeta de garantía • cartão de garantia • garantkort • karta gwarancyjna • záruční list • kartica jamstva • carte de garanție • Гаранционна карта • záručný list • garancijski list • garancijajegu • гарантійний формуляр • Гарантийный талон •
نامھ قی اطاب

MG 3519

24 Monate Garantie gemäß Garantieerklärung • 24 months warranty according to warranty declaration • 24 maanden garantie volgens garantieverklaring • 24 mois de garantie selon la déclaration de garantie • 24 mesi di garanzia secondo la dichiarazione di garanzia • 24 meses de garantía de acuerdo con la declaración de garantía • 24 meses de garantía de acordo com a declaração de garantia • 24 måneders garanti i henhold til garantibetingelsene • 24 miesięce gwarancji na podstawie oświadczenia gwarancyjnego • záruka 24 měsíců podle prohlášení o záruce • 24 mjesечно jamstvo u skladu s jamstvenom deklaracijom • 24 luni garanție conform declaratiei de garanție • 24 месеца гаранция в съответствие с гаранционната декларация • 24-mesačná záruka podľa vyhlásenia o záruke • 24-mesečna garancija, skladno z garancijsko izjavo • 24 hónap garancia a garanciafeltételekben leírtak szerint • гарантія на 24 місяці відповідно заяві про гарантію • Гарантія 24 місяця согласно заявленим гарантійним правилам • نامھ قی اطاب آق قزو آرش 24 ذھول نامھ

Kaufdatum, Händlerstempel, Unterschrift • date of purchase, dealer stamp, signature • aankoopdatum, dealerstempel, handtekening • date d'achat, tampon du concessionnaire, signature • data di acquisto, timbro del rivenditore, firma • fecha de compra, sello del distribuidor, firma • data de compra, carimbo do distribuidor, assinatura • kjøpsdato, forhandlerstempel, signatur • data zakupu, pieczęć sprzedawcy, podpis • datum zakoupení, razítko prodejce, podpis • datum kupovine, žig trgovca, potpis • data de achiziție, stampila furnizorului, semnătura • Дата на покупката, Печат на Продавача, Подпис • datum nákupu, pečatka obchodníka/prodejce, podpis • datum nákupu, žig trgovca, podpis • vásárlás dátuma, kereskedő bélyegzője, aláírás • дата придбання, печатка продавця, підпис • Дата приобретения, Штамп продавца, Подпись •
قی قزو اطاب، قی اطاب آق قزو آرش 24 ذھول نامھ



CLATRONIC[®]
INTERNATIONAL GMBH

www.clatronic.com



CLATRONIC[®]
INTERNATIONAL GMBH

Internet: <http://www.clatronic.de>