

---

CASO®

D E S I G N

**Руководство пользователя**  
**Диспенсер горячей воды HW 660**



Артикул № 1879

**Браукман ГмбХ (Braukmann GmbH)**

Райффайзенштрассе 9

D-59757 г. Арнсберг

Тел.: +49 (0) 29 32 / 80 55 4 – 99

Факс: +49 (0) 29 32 / 80 55 4 – 77

Email: kundenservice@caso-design.de

Последнюю версию руководства по эксплуатации смотрите на нашей домашней странице в сети Интернет:

[www.caso-design.de](http://www.caso-design.de)

Документ №: 1879 18-05-2020

Возможны опечатки. По техническим причинам изображения могут отличаться от самого товара.

© 2020 Braukmann GmbH

1	Руководство пользователя.....	5
1.1	Общие сведения.....	5
1.2	Информация о настоящем руководстве.....	5
1.3	Предостережения.....	5
1.4	Ограничение ответственности.....	6
1.5	Защита авторских прав.....	6
2	Безопасность.....	6
2.1	Применение по назначению.....	6
2.2	Общие правила безопасности.....	7
2.3	Опасность ожога.....	8
2.4	Опасность, исходящая от электрического тока.....	9
3	Подготовка к использованию.....	10
3.1	Правила безопасности.....	10
3.2	Комплектация и осмотр после транспортировки.....	10
3.3	Распаковка.....	10
3.4	Устранение упаковки.....	10
3.5	Требования к месту установки:.....	10
3.6	Подключение к электросети.....	11
3.7	Защита от перегрева и сброс.....	11
4	Устройство и работа.....	12
4.1	Обзор.....	12
4.2	Панель управления.....	13
4.3	Паспортная табличка.....	14
5	Обслуживание и использование.....	14
5.1	Перед первым использованием.....	14
5.1.1	Подготовка фильтра для воды.....	14
5.1.2	Подготовка прибора.....	14
5.1.3	Установка жесткости воды.....	15
5.2	Использование.....	15
5.2.1	Удаление воды из поддона для сбора капель.....	16
5.2.2	Замена фильтра для воды.....	16
5.2.1	Код ошибки Lo отсутствие воды.....	16
5.2.1	Калибровка.....	17
6	Чистка и уход.....	17
6.1	Правила безопасности.....	17
6.2	Очистка и удаление накипи.....	17
6.2.1	Очистка и удаление накипи.....	17

6.3	Хранение .....	18
7	Утилизация старого прибора .....	18
8	Гарантия.....	18
9	Технические характеристики.....	19

# 1 Руководство пользователя

## 1.1 Общие сведения

Прочтите содержащуюся здесь информацию, чтобы быстро ознакомиться со своим прибором и в полной мере использовать все его функции.

Ваш прибор прослужит Вам долгие годы при условии надлежащего обращения и ухода. Пользуйтесь с удовольствием!

## 1.2 Информация о настоящем руководстве

Это руководство пользователя является составной частью диспенсера (называемого далее "прибор") и дает важные указания по подготовке к использованию, безопасности, надлежащему применению прибора и уходу за ним.

Руководство пользователя должно всегда находиться вблизи прибора. Его следует прочесть и применять всем лицам, которые осуществляют:

• Ввод в эксплуатацию • Эксплуатацию • Устранение неисправностей и/или • Чистку прибора. Сохраните данное руководство пользователя и передайте его следующему владельцу вместе с прибором.

## 1.3 Предостережения

В данном руководстве пользователя применяются следующие предостережения:

### **▲GEFAHR** Опасность

**Предостережение об опасности этой степени обозначает угрозу опасной ситуации.**

Если опасная ситуация не будет предотвращена, это может привести к смерти или тяжелым травмам.

▶ Во избежание смерти или тяжелых травм людей следуйте указаниям в данном предостережении.

### **▲WARNING** Предостережение

**Предостережение об опасности этой степени обозначает возможную опасную ситуацию.**

Если опасная ситуация не будет предотвращена, это может привести к тяжелым травмам.

▶ Во избежание травм людей следуйте указаниям в данном предостережении.

### **▲VORSICHT** Осторожно

**Предостережение об опасности этой степени обозначает возможную опасную ситуацию.**

Если не предотвратить эту опасную ситуацию, это может привести к легким или средним травмам.

▶ Во избежание травм людей следуйте указаниям в данном предостережении.

### **HINWEIS** Примечание

Указание обозначает дополнительные сведения, облегчающие обращение с прибором.

## 1.4 Ограничение ответственности

Все содержащиеся в данном руководстве технические сведения, данные и указания по установке, использованию и уходу за прибором актуальны на момент печати и даны исходя из всех наших знаний, с учетом нашего прежнего опыта и понимания. Данные, рисунки и описания, содержащиеся в данном руководстве, не могут являться основанием для каких-либо претензий.

Производитель не несет ответственности за ущерб, возникший вследствие:

- несоблюдения руководства
- использования прибора не по назначению
- неквалифицированного ремонта
- использованием неразрешенных запчастей
- техническими изменениями, модификациями прибора

Модификации прибора не рекомендуются и не покрываются гарантией. Переводы выполнены исходя из всех наших знаний. Мы не несем ответственности за ошибки в переводе, даже если перевод был выполнен нами или по нашему заказу. Наши обязательства ограничиваются только оригинальным немецким текстом.

## 1.5 Защита авторских прав

Данная документация защищена авторским правом.

Компания Браукман ГмбХ сохраняет за собой все права, в том числе право на фотомеханическое воспроизведение, копирование и распространение посредством особых способов (например, обработки данных, носителей данных, сети передачи данных), в том числе частичное.

Мы оставляем за собой право на внесение и технических изменений.

## 2 Безопасность

В этой главе Вы получите важные указания по безопасности при обращении с прибором.

Этот прибор соответствует установленным нормам безопасности. Однако неправильная эксплуатация прибора может привести к травмированию людей и материальному ущербу.

### 2.1 Применение по назначению

Данный прибор (включая фильтр для воды) предназначен исключительно для домашнего использования в закрытых помещениях для кипячения питьевой воды. Данный прибор предназначен для использования в домашнем хозяйстве и аналогичных сферах, например:

- в кухонных помещениях для персонала в магазинах, офисах и прочих помещениях предприятий;
- фермерских домах;
- клиентами в гостиницах, отелях и других жилых помещениях;
- в частных гостевых домах.

Иное использование или использование, выходящие за рамки вышеуказанного, является использованием не по назначению.

## **▲WARNUNG** Предостережение

### **Опасность вследствие использования не по назначению!**

При использовании не по назначению и/или использовании, отличном от указанного в руководстве по эксплуатации, прибор может представлять опасность.

- ▶ Используйте прибор только по назначению.
- ▶ Соблюдайте порядок действий, описанный в данном руководстве.

Исключаются претензии всякого рода, связанные с ущербом вследствие использования не по назначению. Риск несет исключительно пользователь.

## **2.2 Общие правила безопасности**

### **HINWEIS** Примечание

**Для безопасного обращения с прибором следуйте нижеприведенным общим указаниям по безопасности:**

- ▶ Внимательно прочтите все инструкции.
- ▶ Прибор может использоваться детьми 8 лет и старше при условии, что они находятся под присмотром или проинструктированы о безопасном использовании прибора и понимают связанные с этим опасности.
- ▶ Очистка и техническое обслуживание, осуществляемые пользователем, могут осуществляться детьми, только если они старше 8 лет и находятся под наблюдением. Детям запрещается играть с прибором.
- ▶ Прибор и его соединительный кабель нужно держать вне досягаемости детей младше 8 лет.
- ▶ Прибор может использоваться людьми с ограниченными физическими, сенсорными или умственными способностями, или с недостаточным опытом или знаниями, при условии, что они находятся под наблюдением или проинструктированы о безопасном использовании прибора и понимают связанные с этим опасности.
- ▶ Вытаскивайте вилку из розетки, когда прибор не используется, а также перед его чисткой.

**HINWEIS****Примечание**

- ▶ Ремонт прибора может выполняться только сервисом, авторизованным производителем, в противном случае претензии по гарантии в отношении последующих повреждений не принимаются. Ненадлежащий ремонт может привести к возникновению значительных рисков для пользователя.
- ▶ Неисправные детали можно заменять только оригинальными запчастями. Только использование оригинальных запчастей гарантирует, что они выполняют требования техники безопасности.
- ▶ Использование компонентов и принадлежностей, не рекомендованных производителем, может привести к травмам.
- ▶ Не используйте прибор на открытом воздухе.
- ▶ Следите за тем, чтобы шнур не касался горячих поверхностей или не свешивался над острыми краями, например, на столешнице.
- ▶ Не ставьте прибор на горячую газовую, электрическую горелку или нагретую духовку или рядом с ними.
- ▶ Всегда обращайтесь с прибором осторожно. Не кладите его рядом с краем стола или прилавком, чтобы защитить его от деформации или функционального повреждения в случае, если он случайно упадет со стола.
- ▶ Не используйте этот прибор не по назначению.
- ▶ **СОХРАНИТЕ ЭТО РУКОВОДСТВО.**

**2.3 Опасность ожога****▲WARNING****Предостережение**

**Вода, нагреваемая в данном приборе, и сам прибор могут быть очень горячими.**

Соблюдайте следующие правила безопасности, чтобы не обжечь и не ошпарить себя и других:

- ▶ При кипячении воды прибор сильно нагревается.



## **▲WARNING** Предостережение

- ▶ Не прикасайтесь к горячим поверхностям, а также к выпускному отверстию для воды во время эксплуатации прибора. Опасность ожога!
- ▶ Крышку бака для воды нужно открывать медленно, чтобы не ошпариться выходящим паром.
- ▶ Прежде чем пить воду, всегда проверяйте ее температуру.
- ▶ Избегайте риска ожогов: пожалуйста, проверьте температуру пищи перед тем, как дать ее ребенку. Это можно легко сделать на тыльной стороне ладони.
- ▶ Опасайтесь горячего водяного пара, образующегося при кипении. Есть опасность ожога!

## **2.4 Опасность, исходящая от электрического тока**

### **▲GEFAHR** Опасность

#### **Опасность для жизни от электрического тока!**

Контакт с проводами или деталями прибора, находящимися под напряжением, опасен для жизни!

Соблюдайте следующие правила техники безопасности, чтобы избежать угроз, связанных с электрическим током:

- ▶ Во избежание поражения электрическим током не погружайте соединительный кабель, прибор или вилку в воду или другие жидкости.
- ▶ Прибор нельзя использовать, если его соединительный кабель или штекер повреждены, если прибор работает со сбоями, упал или получил повреждения. Во избежание опасности в случае повреждения соединительного кабеля или штекера прибора его замена должна осуществляться производителем или его уполномоченным представителем по техническому обслуживанию.

**▲GEFAHR****Опасность**

- ▶ Ни в коем случае не вскрывайте корпус прибора. При касании контактов, находящихся под напряжением, а также при изменении электрической и механической конструкции существует опасность удара током. Кроме того, это может привести к сбоям в работе прибора.

### 3 Подготовка к использованию

В этой главе содержатся важные указания по подготовке прибора к использованию. Следуйте этим указаниям, чтобы избежать опасностей и повреждений.

#### 3.1 Правила безопасности

**▲WARNING****Предостережение**

- ▶ Запрещается использовать упаковочные материалы для игры. Существует опасность удушья.

#### 3.2 Комплектация и осмотр после транспортировки

Стандартная комплектация водонагревателя содержит следующие части:

- Водонагреватель • Инструкция по эксплуатации • Фильтр для воды

**HINWEIS****Примечание**

- ▶ Проверьте поставленный товар на комплектность и видимые повреждения.
- ▶ В случае некомплекта или повреждений вследствие ненадлежащей упаковки или транспортировки немедленно сообщите об этом экспедитору, страховой компании и поставщику.

#### 3.3 Распаковка

Для распаковки прибора извлеките его из коробки и удалите упаковочный материал.

#### 3.4 Устранение упаковки

Упаковка защищает прибор от повреждений при транспортировке. Упаковочные материалы выбираются с учетом экологичности и поэтому могут быть утилизированы.



Возврат упаковки в оборот материалов экономит сырье и сокращает отходы. Сдавайте ненужные упаковочные материалы в приемные пункты утилизации "Зеленая точка".

#### 3.5 Требования к месту установки:

Для надежной и безупречной работы прибора место установки должно отвечать следующим требованиям:

- Устанавливайте прибор на прочной, плоской горизонтальной поверхности с достаточной для прибора несущей способностью.
- Устанавливайте прибор только на водостойкую поверхность.

- Не используйте прибор на открытом воздухе.
- Не эксплуатируйте прибор рядом с газом или горячей печьюю.
- Выбирайте место установки так, чтобы дети не имели доступа к прибору.
- Прибор не предназначен для встраивания в стену или шкаф.
- Не устанавливайте прибор в горячей, мокрой или очень влажной среде или вблизи от горючего материала.
- Розетка должна быть легко доступна, чтобы при необходимости можно было легко вытащить электрический кабель.
- Установка и монтаж данного прибора в нестационарных местах (например, на кораблях) может проводиться только специализированными предприятиями / специалистами, если вами обеспечены условия безопасного использования данного прибора.

### 3.6 Подключение к электросети

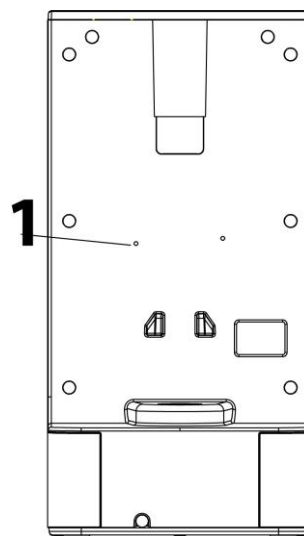
Для обеспечения безопасной и бесперебойной работы прибора при подключении к сети необходимо соблюдать нижеперечисленные указания:

- Перед подключением прибора к сети сравните технические параметры подключения (напряжение и частоту) на заводской табличке прибора с техническими параметрами Вашей сети. Во избежание повреждения прибора эти параметры должны совпадать. В случае сомнений проконсультируйтесь с Вашим электриком.
- Для подключения прибора к электросети можно использовать размотанный удлинитель сечением 1,5 мм<sup>2</sup> длиной не больше 3 метров. Запрещается использовать многоконтактные вилки или сетевые разветвители из-за связанной с ними опасности пожара.
- Убедитесь, что сетевой шнур не поврежден и не проложен под прибором или над горячими поверхностями или поверхностями с острыми кромками.
- Розетка должна быть оборудована защитным автоматом на 16А.
- Электрическая безопасность прибора гарантирована лишь в том случае, если он подключен к системе защитного заземления, установленной по всем правилам. В случае сомнений поручите электрику проверить внутреннюю электропроводку. Изготовитель не несет ответственности за повреждения вследствие отсутствия или прерывания защитного провода.

### 3.7 Защита от перегрева и сброс



Прибор оснащен системой защиты от перегрева. Если температура прибора превышает критическую отметку, то прибор в целях безопасности отключает подачу энергии. С помощью кнопки сброса (1) можно снова активировать прибор. Перед сбросом настроек вытащите вилку из розетки. Если прибор всё еще выдает только холодную воду, нажмите кнопку сброса. Пожалуйста, используйте для кнопки сброса прилагаемый ключ сброса.



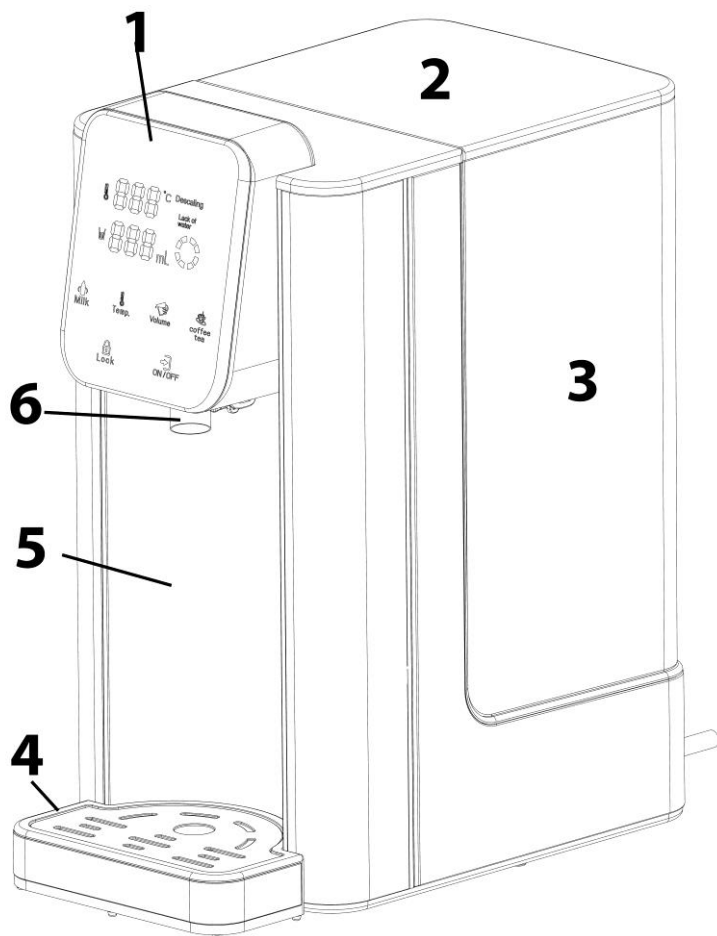
## 4 Устройство и работа

В данной главе приведены важные указания по конструкции и функционированию прибора.

### 4.1 Обзор

#### **▲WARNING** Предостережение

- ▶ Предупреждающий знак: горячий пар.
- ▶ Внимание, из прибора может выходить горячий пар. Осторожно, опасность ожога!



- 1 панель управления
- 2 крышка бака для воды
- 3 бак для воды
- 4 поддон для сбора капель
- 5 основной корпус
- 6 выпускное отверстие для воды (носик)

#### **HINWEIS**

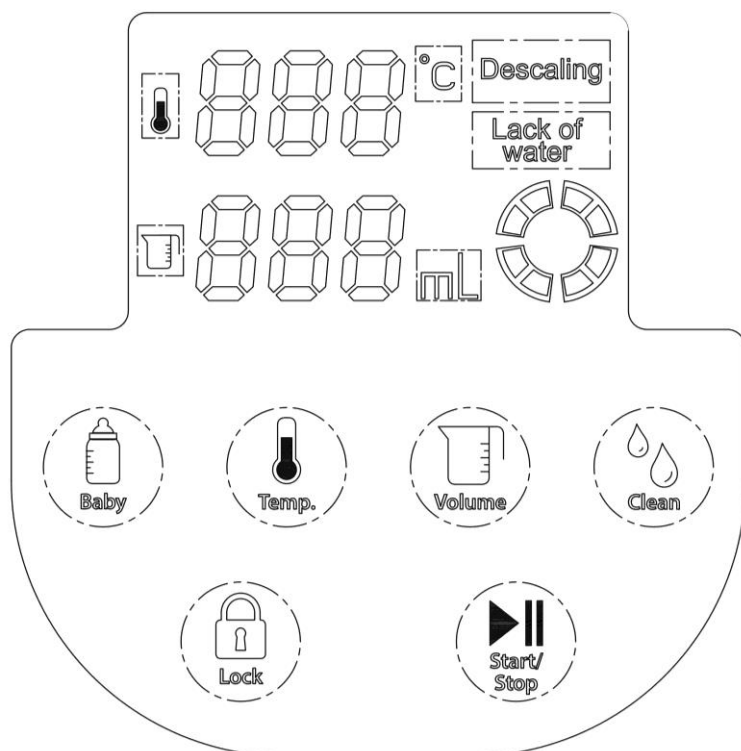
#### Примечание

- ▶ Пожалуйста, обратите внимание, что подаваемая вода (при всех настройках температуры) не кипятится заранее. Поэтому, особенно при приготовлении детского питания, рекомендуется вскипятить и охладить воду до комнатной температуры, а затем вылить в бак для воды прибора.

## 4.2 Панель управления

Удаление накипи (**Descaling**): необходимо очистить прибор от накипи.

Низкий уровень воды (**Lack of water**): Добавьте воды.



**Baby** Бэби-кнопка для подачи воды 40 ° C для приготовления детского питания. Вода температурой 40 ° C будет подаваться, пока нажата кнопка.

### HINWEIS

### Примечание

- ▶ Не заливайте молоко в прибор.

### ⚠ WARNUNG

### Предостережение

- ▶ Избегайте риска ожогов: пожалуйста, проверьте температуру пищи, прежде чем давать ее ребенку. Это легко сделать на тыльной стороне ладони.



**Temp.** Кнопка температуры. Установите желаемую температуру: 000 (нормальная температура воды), 40 ° C, 50 ° C, 60 ° C, 70 ° C, 80 ° C, 90 ° C, 100 ° C.



**Volume** Кнопка количества воды: установите объем воды: 100 мл, 150 мл, 200 мл, 250 мл, 300 мл, 350 мл, 400 мл, 000 (непрерывный поток воды).



**Clean** Кнопка очистки: для установки жесткости воды и запуска функции очистки и удаления накипи.



Lock

Кнопка блокировки: нажмите кнопку примерно на 3-5 секунд, чтобы разблокировать прибор. Примерно через 10-15 секунд бездействия он автоматически блокируется. Нажмите кнопку еще раз, чтобы разблокировать прибор.



Start/  
Stop

Кнопка «Старт / Стоп»: запуск и остановка подачи воды.

### 4.3 Паспортная табличка

Паспортная табличка с информацией о подключении к электросети и техническими характеристиками находится на нижней стороне прибора.

## 5 Обслуживание и использование

В этой главе содержатся важные указания по обслуживанию прибора. Следуйте этим указаниям, чтобы избежать опасностей и повреждений.

### **▲WARNING** Предостережение

- ▶ Не оставляйте работающий прибор без присмотра, чтобы в случае опасности можно было быстро предпринять необходимые меры.

### 5.1 Перед первым использованием

#### 5.1.1 Подготовка фильтра для воды

1. Удалите с фильтра для воды всю упаковку. В упаковке или на фильтре могут быть незначительные остатки частиц черного угля. Это нормально. Эти частички безвредны, их смоеет во время эксплуатации.
2. Замочите водяной фильтр вертикально в воде на 10 минут.
3. Затем тщательно промойте проточной водой.
4. Фильтр для воды готов к использованию.

### **HINWEIS** Примечание

- ▶ Срок службы фильтра составляет примерно 4-6 недель при обычном использовании (фильтрация воды общим объемом около 150 л).
- ▶ Запасной фильтр храните в прохладном месте, защищенном от солнечного света, и вдали от источников тепла.

#### 5.1.2 Подготовка прибора

1. Установите прибор без поддона для сбора капель и фильтра для воды.
2. Наполните бак до максимальной отметки.
3. Поставьте под выпускное отверстие емкость, которая может вместить все содержимое бака.
4. Слейте из прибора приблизительно 300 мл воды непрерывным потоком с настройкой температуры 000.
5. Настройте прибор на температуру 100°C и слейте воду непрерывным потоком.

6. При отображении прибором символа Lo (бак пуст) процесс завершен.
7. Теперь можно установить фильтр и наполнить прибор свежей водой.
8. Прибор готов к эксплуатации.

### 5.1.3 Установка жесткости воды



Нажмите и удерживайте кнопку очистки **Clean**, на дисплее появится «001» или «002» в качестве объема. «001» означает мягкую воду. Это означает, что на дисплее загорится надпись «Descal» после того, как будет налито 60 литров воды. «002» означает жесткую воду. Это означает, что на дисплее загорится сообщение «Удаление накипи»



после того, как будет налито 25 литров воды. С помощью кнопки **Volume** объема воды вы можете переключаться между «001» и «002», подтверждая нажатием Start / Stop.

## 5.2 Использование

1. Наполните емкость для воды водой, для этого вы можете ее снять.
2. Поставьте чашку на съемный поддон для сбора капель и убедитесь, что она совмещена с носиком.



3. Сначала нажмите кнопку блокировки **Lock** около 3-5 секунд, чтобы разблокировать прибор.



4. Нажмите кнопку **Temp.**, чтобы выбрать желаемую температуру, и нажмите кнопку



**Volume**, чтобы установить объем воды.

5. Нажмите кнопку Старт / Стоп, чтобы запустить прибор. Требуемый объем воды будет вытекать из носика для воды. Нажмите кнопку Start / Stop еще раз, чтобы остановить прибор. Прибор сразу перестанет работать.



6. Альтернативный вариант: нажмите и удерживайте кнопку **Baby** для подачи воды с температурой 40 ° C для приготовления детского питания. Вода с температурой 40 ° C будет подаваться, пока нажата кнопка.

### HINWEIS

### Примечание

- ▶ Не заливайте молоко в прибор.

### ⚠ WARNUNG

### Предостережение

- ▶ Избегайте риска ожогов: пожалуйста, проверьте температуру пищи, прежде чем давать ее ребенку. Это легко сделать на тыльной стороне ладони.



Если вы хотите снова налить воду, повторите описанные выше шаги.

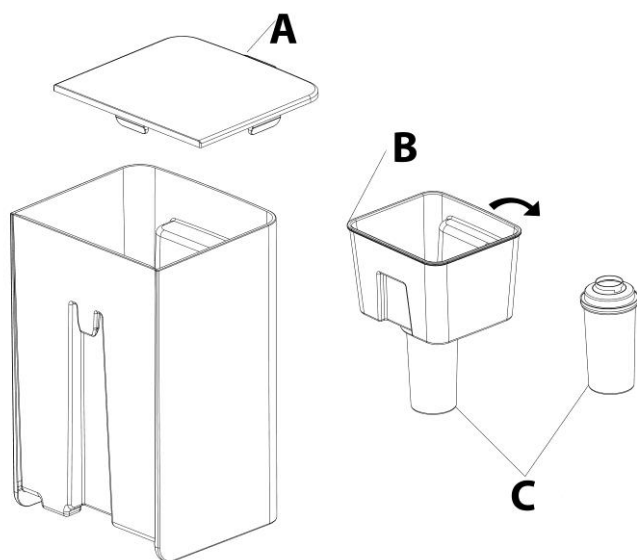
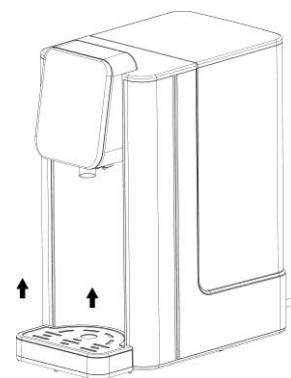
## HINWEIS

## Примечание

- ▶ Если наливается небольшое количество воды, желаемая температура может отличаться. Разогрейте сосуд.
- ▶ Если прибор не использовался в течение длительного времени, несмотря на водяной фильтр, на нем может образоваться накипь. В этом случае пропустите через прибор 100 мл при температуре 100 ° C.
- ▶ Прибор имеет функцию памяти, если вилка не отключалась. Настройки, которые были изменены в последний раз сохраняются. После отключения от сети настройки будут сброшены.
- ▶ Температура окружающей среды меняется каждый день. Это приводит к разному количеству воды. Может варьироваться до + - 15%.

### 5.2.1 Удаление воды из поддона для сбора капель

1. Если поддон для сбора капель наполнился, удерживайте одной рукой прибор, а другой – поддон для сбора капель. Слегка приподнимите поддон для сбора капель, чтобы вытащить его.
2. Вылейте воду из поддона для сбора капель, а затем вставьте его обратно в прибор. Убедитесь, что поддон для сбора капель вставлен правильно.



### 5.2.2 Замена фильтра для воды

1. Откройте крышку бака для воды (A) и извлеките емкость для фильтра (B) вместе с фильтром воды (C).
2. Замочите новый фильтр для воды вертикально в воде на 10 минут.
3. Затем тщательно промойте проточной водой.
4. Извлеките старый фильтр для воды из емкости для фильтра и замените его новым. Вставьте его резким движением вниз до упора.

### 5.2.1 Код ошибки Lo отсутствие воды

При прекращении работы прибора раздается звуковой сигнал, и на дисплее отображается код ошибки Lo, означающий, что в баке слишком мало или нет воды. В этом случае нужно залить в бак для воды достаточно воды.



### 5.2.1 Калибровка

Если вы хотите оптимизировать температуру или объем воды, вы можете откалибровать прибор. Заполните бак для воды до отметки max. Поместите емкость под носиком, в которую можно собрать все содержимое емкости для воды.



Нажмите и удерживайте кнопку Temp Temp. в течение 3 секунд, пока не отобразится «CAL». Когда отображается объем «000», нажмите Старт\Стоп для подтверждения. Прибор выполнит калибровку и подаст звуковой сигнал по окончании процесса.

## 6 Чистка и уход

В этой главе содержатся важные указания по чистке прибора и уходу за ним. Соблюдайте указания, чтобы избежать повреждений прибора из-за неправильной чистки и обеспечить его безупречную работу.

### 6.1 Правила безопасности

#### **▲VORSICHT** Осторожно

Прежде чем приступить к очистке прибора, выполните нижеприведенные указания по безопасности:

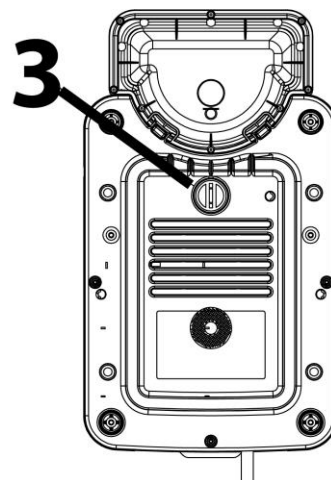
- ▶ Перед очисткой прибора и если он не используется, вытащите вилку прибора из розетки.
- ▶ Прибор, кабель и вилку нельзя погружать в воду и другие жидкости, а также помещать в посудомоечную машину.
- ▶ Не используйте для очистки металлические щетки или другие острые абразивные предметы.

### 6.2 Очистка и удаление накипи

Протрите прибор влажной тканью.

#### Пробка для слива

После очистки прибора вытащите пробку (3), чтобы слить грязную воду. После этого снова вставьте пробку в отверстие. Убедитесь, что она сидит достаточно плотно.



#### **HINWEIS** Примечание

- ▶ Если вам необходимо отправить прибор в сервисную службу, сначала удалите воду из прибора.

#### 6.2.1 Очистка и удаление накипи

Если на дисплее мигает сообщение “Descal” (Удаление накипи), значит прибор необходимо очистить от накипи. Выполните следующие действия: Установите прибор без поддона для сбора капель и водяного фильтра.

Наполните резервуар для воды до отметки **max**. Добавьте немного уксуса. Поместите емкость под носиком, в которую можно собрать все содержимое емкости для воды. Нажмите кнопку **Clean** (очистка).



На дисплее отображается температура «50». С помощью кнопки **Temp.** вы можете выбирать между 50, 80 и 100 ° C. Мы рекомендуем 80 ° C. Начните процесс с **Старт\Стоп**. Прибор выдает все содержимое резервуара для воды, после чего производится очистка и удаление накипи. Слейте воду. После этого промойте резервуар для воды пресной водой.

### 6.3 Хранение

Если прибор используется нечасто, то вытащите вилку, очистите его и положите обратно в оригинальную упаковку, чтобы предотвратить попадание влаги на электрические компоненты или их повреждение.

## 7 Утилизация старого прибора

Отслужившие электрические и электронные приборы содержат еще много ценных материалов. Но они содержат также и вредные вещества, которые были необходимы для их работы и безопасности.

В прочих отходах или при неправильном обращении они могут быть опасны для здоровья людей и окружающей среды. Поэтому ни в коем случае не выбрасывайте отслуживший прибор в прочие отходы.



#### HINWEIS

#### Примечание

- ▶ Для возврата и утилизации отслуживших электрических и электронных приборов воспользуйтесь сборными пунктами, организованными в месте Вашего проживания. При необходимости соответствующую информацию можно получить в городской администрации, службе вывоза мусора или у продавца.
- ▶ Позаботьтесь о безопасном хранении Вашего отслужившего прибора в недоступном для детей месте до его вывоза.

## 8 Гарантия

На данное изделие мы даем гарантию в течение 24 месяцев с даты продажи. Гарантия распространяется на недостатки, вызванные производственными дефектами и дефектами материала.

Гарантия не покрывает повреждения, вызванные ненадлежащим обращением или использованием, а также дефекты, которые лишь незначительно влияют на работоспособность или ценность прибора.

Кроме того, гарантийные требования не распространяются на быстроизнашивающиеся детали, повреждения при транспортировке, возникшие не по нашей вине, а также повреждения, которые появились вследствие ремонтных работ, выполненных не нами. Прибор предназначен для частного (бытового) использования и имеет соответствующую конструкцию и мощностные характеристики. Любое возможное его использование в коммерческих целях покрывается гарантией только если его нагрузка сопоставима с нагрузкой при частном использовании.

Он не предназначен для полноценного коммерческого применения. При обоснованных рекламациях мы по нашему выборуотремонтируем неисправный прибор или заменим его на исправный. О явных изъянах следует сообщать в течение 14 дней после поставки.

Дальнейшие претензии исключены. Для предъявления гарантийных требований просим связаться с нами перед возвратом прибора (обязательно с документом, подтверждающим покупку).

## 9 Технические характеристики

Прибор	Диспенсер для воды HW 660
Арт. номер	1879
Параметры подключения	220 В - 240 В; 50 / 60 Гц
Потребляемая мощность	2200 Вт - 2600 Вт
Объем	2,7 л (с фильтром)
Внешние размеры (Ш x В x Г):	155 x 315 x 255 мм
Вес нетто	2,4 кг