

CASO®
D E S I G N

Руководство по эксплуатации

WineChef Pro 126 (775)



CE



Браукманн ГмбХ (Braukmann GmbH)

Райффайзенштрассе 9

D-59757 Арнсберг

Международная горячая линия сервисной службы:

Тел.: +49 (0) 29 32 / 80 55 4 – 99

Факс: +49 (0) 29 32 / 80 55 4 – 77

eMail: kundenservice@caso-germany.de

Последнюю версию Руководства по эксплуатации см. также на нашем сайте:

www.caso-germany.de

Номер документа: 00775 EU 22-06-2020

Возможны ошибки печати и набора. Отклонения изображения от оригинального товара технически возможны.

© 2020 Braukmann GmbH

1	Руководство по эксплуатации	5
1.1	Общие положения	5
1.2	Информация о данном руководстве	5
1.3	Предупредительные указания	5
1.4	Ограничение ответственности	6
1.5	Защита авторского права	6
1.6	Сертификат соответствия ЕС	7
2	Безопасность	7
3	Использование по назначению	7
3.1	Общие требования техники безопасности	7
3.2	Источники опасности	9
3.2.1	Опасность пожара / использования легковоспламеняющихся материалов. Опасность ожога или взрыва	9
3.2.1	Опасность от электрического тока	10
4	Ввод в эксплуатацию	10
4.1	Информация по безопасности	10
4.2	Комплект поставки и проверка после транспортировки	11
4.3	Распаковка	11
4.4	Утилизация упаковки	11
4.5	Установка	12
4.5.1	Требования к месту установки:	12
4.5.2	Ножки	12
4.5.1	Установка ручки	12
4.5.2	Полки	13
4.5.1	Снятие полки	13
4.5.2	Деревянная полка с оборудованием для демонстрации	14
4.6	Подключение электропитания	14
5	Устройство и работа	15
5.1	Общий обзор	15
6	Обслуживание и эксплуатация	15
6.1	Элементы управления и индикация	15
6.2	Управление с помощью WiFi	16
6.3	Заводская табличка	16
7	Очистка и уход	16
7.1	Правила техники безопасности	16
7.2	Очистка	16
7.3	Перемещение прибора	17
8	Устранение неисправностей	17

8.1	Правила техники безопасности	17
8.2	Индикация неисправностей и их устранение	17
9	Утилизация упаковки	19
10	Гарантия.....	19
11	Технические характеристики	20

1 Руководство по эксплуатации

1.1 Общие положения

Пожалуйста, прочтите информацию, содержащуюся в данном Руководстве по эксплуатации, чтобы быстро ознакомиться с прибором и в полном объеме использовать все его функции.

Ваш винный холодильник прослужит Вам долгие годы при надлежащем использовании и уходе. Желаем приятного пользования!

1.2 Информация о данном руководстве

Данное Руководство по эксплуатации является составной частью винного холодильника (в дальнейшем именуемого «прибор») и содержит важные указания по вводу в эксплуатацию, технике безопасности, использованию по назначению, а также уходу за прибором.

Руководство по эксплуатации должно всегда находиться вблизи прибора. Его необходимо прочесть всем лицам, осуществляющим:

- Ввод в эксплуатацию
- Обслуживание
- Устранение неисправностей и/или
- Очистку прибора

Сохраните данное Руководство по эксплуатации и при передаче прибора другому лицу передайте вместе с ним Руководство по эксплуатации.

1.3 Предупредительные указания

В данном Руководстве по эксплуатации используются следующие предупредительные указания:

▲GEFAHR

ОПАСНОСТЬ

Предупредительное указание этой степени опасности обозначает угрозу опасной ситуации.

Если опасная ситуация не будет предотвращена, это может привести к смерти или тяжелым травмам.

- ▶ Во избежание опасности смерти или тяжелых травм людей необходимо следовать инструкциям в данном предупредительном указании.

▲WARNING

ПРЕДУПРЕЖДЕНИЕ

Предупредительное указание этой степени опасности обозначает возможность опасной ситуации.

Если опасная ситуация не будет предотвращена, это может привести к тяжелым травмам.

- Во избежание опасности травм людей необходимо следовать инструкциям в данном предупредительном указании.

▲VORSICHT ОСТОРОЖНО

Предупредительное указание этой степени опасности обозначает возможность опасной ситуации.

Если опасная ситуация не будет предотвращена, это может привести к легким или умеренно тяжелым травмам.

- Во избежание опасности травм людей необходимо следовать инструкциям в данном предупредительном указании.

HINWEIS ПРИМЕЧАНИЕ

Примечание обозначает дополнительную информацию, облегчающую обращение с прибором.

1.4 Ограничение ответственности

Вся содержащаяся в данном Руководстве по эксплуатации техническая информация, данные и указания по установке, эксплуатации и уходу за прибором соответствуют актуальному уровню наших знаний на момент печати и учитывают весь наш опыт и знания.

Сведения, рисунки и описания, содержащиеся в данном Руководстве по эксплуатации, не могут являться основанием для заявления каких-либо претензий. Производитель не несет ответственности за ущерб, возникший вследствие:

- Несоблюдения указаний, содержащихся в Руководстве по эксплуатации
- Использования прибора не по назначению
- Неквалифицированного ремонта
- Технических изменений, модификаций прибора
- Использования не разрешенных запчастей

Мы не рекомендуем осуществлять какие-либо модификации прибора, в случае модификаций гарантия становится недействительной.

Перевод осуществляется самым добросовестным образом. Однако мы не несем ответственности за ошибки в переводе, даже если перевод был выполнен нами или по нашему заказу. Наши обязательства ограничиваются только оригинальным немецким текстом.

1.5 Защита авторского права

Данная документация защищена авторским правом. Braukmann GmbH сохраняет за собой все права, в том числе право на фотомеханическое воспроизведение, копирование и распространение посредством особых способов (например, обработка данных, носители данных, сети передачи данных), в том числе частичное. Мы оставляем за собой право на внесение содержательных и технических изменений.

1.6 Сертификат соответствия ЕС

Настоящим Braukmann GmbH заявляет, что тип радиоаппаратуры [775] соответствует Директиве 2014/53/EU. Полный текст Сертификата соответствия ЕС см. в Интернете по адресу: <http://www.caso-germany.de/nc/service/dokumente-download/>

2 Безопасность

В данной главе Вы получите важные указания по безопасности при обращении с прибором. Данный прибор соответствует установленным правилам техники безопасности. Однако ненадлежащая эксплуатация прибора может привести к травмам людей и причинению материального ущерба.

3 Использование по назначению

Данный прибор предназначен только для использования в домашних хозяйствах в закрытых помещениях для охлаждения вина и других напитков. Другое использование или использование, выходящие за рамки вышеуказанного, является использованием не по назначению.

▲WARNING ПРЕДУПРЕЖДЕНИЕ

Опасность вследствие использования не по назначению!

При использовании не по назначению и/или использовании, отличном от указанного в Руководстве по эксплуатации, от прибора могут исходить определенные опасности.

- ▶ Используйте прибор только по назначению.
- ▶ Соблюдайте принципы и методы, описанные в данном Руководстве по эксплуатации.

Претензии и требования любого рода в связи с ущербом, причиненным вследствие использования прибора не по назначению, исключены.

Все риски несет пользователь.

3.1 Общие требования техники безопасности

HINWEIS ПРИМЕЧАНИЕ

Пожалуйста, соблюдайте следующие общие правила безопасности для безопасного обращения с прибором.

- ▶ Перед использованием проверяйте прибор на предмет видимых внешних повреждений. Если прибор поврежден, не используйте его.
- ▶ В случае, если кабель питания прибора или вилка повреждены, во избежание опасности прибор следует доставить в сервисный центр для ремонта.
- ▶ Детям в возрасте 8 лет и старше разрешается использовать прибор только под контролем или если они были проинструктированы относительно безопасной эксплуатации прибора и понимают возможные риски.
- ▶ Операции по очистке и техническому обслуживанию, осуществляемые пользователем, детям разрешается выполнять лишь в том случае, если они старше 8 лет и находятся под контролем со стороны взрослых. Детям запрещается играть с прибором.
- ▶ Прибор и его кабель питания необходимо хранить в месте, недоступным для детей младше 8 лет.
- ▶ Лицам с ограниченными умственными, сенсорными или физическими возможностями или с недостаточным опытом и/или знаниями разрешается использовать прибор только под контролем или если они были проинструктированы относительно безопасной эксплуатации прибора и понимают возможные риски.
- ▶ Ремонт прибора разрешено осуществлять только сервисным центрам, уполномоченным производителем. В ином случае гарантия на прибор в случае других повреждений будет аннулирована. Неквалифицированный ремонт может привести к серьезным опасностям для пользователя.
- ▶ Поврежденные компоненты можно заменять только оригинальными запчастями. Выполнение требований техники безопасности гарантировано только при использовании оригинальных запчастей.

3.2 Источники опасности

3.2.1 Опасность пожара / использования легковоспламеняющихся материалов. Опасность ожога или взрыва

▲GEFAHR

ОПАСНО

Существует опасность ожогов и взрыва из-за избыточного давления, которое создается в случае неправильного использования устройства.

Следуйте представленным ниже указаниям по безопасности для того, чтобы избежать опасности взрыва или пожара:



Предупреждение: Опасность пожара / использования легковоспламеняющихся материалов.

- ▶ Не храните в приборе взрывоопасные вещества, такие как аэрозольные баллончики с горючим топливом.
- ▶ Газ-вытеснитель внутри устройства является легковоспламеняющимся.
- ▶ Не повреждайте контур охлаждения прибора.
- ▶ Не используйте внутри винного холодильника электроприборы.
- ▶ Не используйте механические приборы для ускорения процесса разморозки.
- ▶ Никогда не используйте прибор для хранения легковоспламеняющихся материалов.
- ▶ Никогда не очищайте детали прибора легковоспламеняющимися жидкостями. Их пары могут создать опасность пожара или взрыва.
- ▶ Не храните и не используйте бензин или другие легковоспламеняющиеся пары и жидкости вблизи этого

или любого другого прибора. Эти пары могут создать опасность пожара или взрыва.

3.2.1 Опасность от электрического тока

▲GEFAHR ОПАСНО

Опасность для жизни от электрического тока!

Существует опасность для жизни при контакте с проводами или деталями прибора под напряжением!

Во избежание опасности вследствие электрического тока следуйте нижеприведенным указаниям по безопасности:

▲GEFAHR ОПАСНО

- ▶ Не используйте прибор, если его кабель или вилка повреждены, если прибор не работает должным образом, упал или получил повреждения. Во избежание опасности в случае повреждения кабеля или вилки прибора его замена должна осуществляться производителем или его уполномоченным представителем по техническому обслуживанию.
- ▶ Ни в коем случае не открывайте корпус устройства. Существует опасность поражения электрическим током при прикосновении к разъемам и соединительными элементами прибора, находящимися под напряжением, а также при изменении электрической или механической конструкций прибора. Это также может привести к сбоям в работе прибора.

4 Ввод в эксплуатацию

В данной главе содержатся важные замечания по безопасности во время первоначального ввода прибора в эксплуатацию. Соблюдайте следующие указания, чтобы избежать опасностей и повреждений:

4.1 Информация по безопасности

▲WARNING ПРЕДУПРЕЖДЕНИЕ

- ▶ Не разрешайте детям играть с упаковочными материалами, поскольку существует опасность удушья.

-
- ▶ Транспортировку и распаковку прибора рекомендуется проводить вдвоем вследствие большого веса прибора.

4.2 Комплект поставки и проверка после транспортировки

Как правило, винный холодильник поставляется в следующей комплектации:

- Винный холодильник WineChef с оборудованием WiFi
- 7 деревянных полок
- Руководство по эксплуатации с ручкой и винтами

HINWEIS

Примечание

- ▶ Проверьте товар на предмет его комплектности и любых видимых повреждений
- ▶ В случае неполной поставки или повреждений вследствие ненадлежащей упаковки или транспортировки необходимо немедленно уведомить экспедитора, страховую компанию и поставщика.

4.3 Распаковка

Чтобы распаковать прибор, выполните следующие действия:

- Вытащите прибор из картонной коробки и удалите все упаковочные материалы.
- Перемещайте Ваш винный холодильник только в вертикальном положении.
- Очистите внутреннее пространство прибора слегка теплой водой, используя мягкую ткань.
- По истечении как минимум 24 часов подключите прибор к электрической сети, затем поместите в него бутылки с вином или иные напитки.

HINWEIS

Примечание

- ▶ Снимайте с прибора синюю защитную пленку только в месте его постоянного нахождения, это поможет избежать появления царапин и грязи на корпусе прибора.

4.4 Утилизация упаковки

Упаковка защищает прибор от повреждений во время транспортировки. Упаковочные материалы выбраны таким образом, чтобы они не загрязняли окружающую среду и легко утилизировались, поэтому они пригодны для переработки с целью повторного использования.



Вторичное использование упаковки экономит сырьевые материалы и уменьшает образование отходов. Ненужные упаковочные материалы сдайте в пункт сбора системы вторичной переработки «Зеленая точка».

HINWEIS

Примечание

- ▶ По возможности сохраняйте оригинальную упаковку в течение гарантийного срока, чтобы в случае заявления гарантийной претензии вновь упаковать прибор соответствующим образом.

4.5 Установка

4.5.1 Требования к месту установки:

Для безопасной и безотказной работы прибора место его установки должно отвечать следующим требованиям:

- Разместите прибор на полу таким образом, чтобы пол мог выдержать вес прибора с полной загрузкой.
- Размещайте прибор вдали от прямых солнечных лучей и источников тепла (плита, обогреватель, радиатор и т. д.). Попадание прямого солнечного света может негативно повлиять на акриловое покрытие, а наличие рядом источников тепла может увеличить потребление электроэнергии.
- Данный прибор не предназначен для использования в гараже или на открытом воздухе.
- Не размещайте прибор в горячей, сырой или очень влажной среде, а также вблизи легковоспламеняющихся материалов.
- Данный прибор пригоден для установки рядом с другими шкафами. Если Вы устанавливаете другие шкафы рядом с прибором, обращайте внимание на то, что следует оставить 12 мм дополнительного пространства сбоку от дверной петли для того, чтобы можно было свободно открывать дверь прибора.
- **ВНИМАНИЕ!** Не закрывайте вентиляционные отверстия в корпусе устройства (и монтажном корпусе).
- Установку и монтаж прибора на подвижных местах установки (например, кораблях) разрешается выполнять только специализированным предприятиям/специалистам, если они смогут обеспечить необходимые условия для безопасного использования прибора.
- В целях экономии электроэнергии, пожалуйста, следите за тем, чтобы дверца прибора во время работы была закрыта.

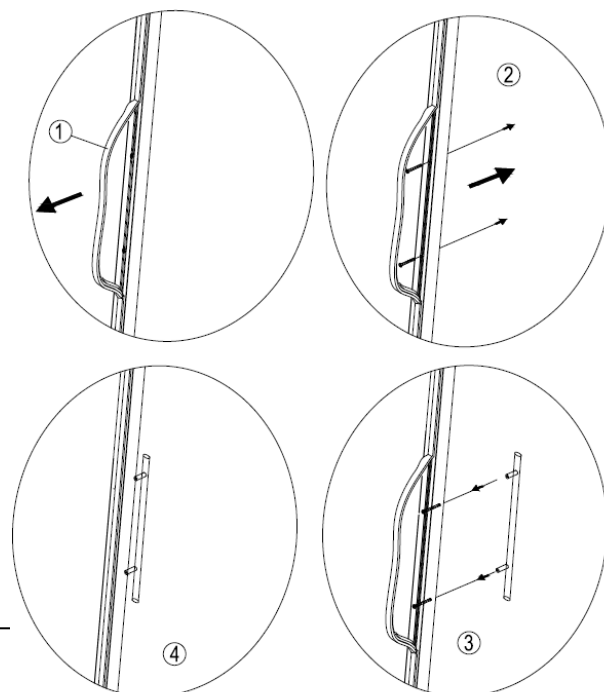
4.5.2 Ножки

Прибор имеет разные ножки (3 большие и 1 маленькая). Для того, чтобы выровнять прибор, отрегулируйте ножки в нижней части прибора.

4.5.1 Установка ручки

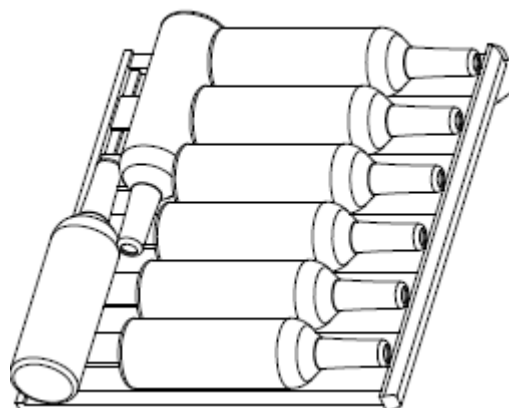
Винный холодильник оснащен металлической ручкой из нержавеющей стали. Для установки просто прикрутите ее к двери прилагаемыми винтами.

Для этого сдвиньте резиновую прокладку с обратной стороны дверцы в сторону, чтобы открыть просверленные отверстия. Используйте прилагаемые винты, чтобы установить ручку на дверь.



4.5.2 Полки

В данном винном холодильнике Вы можете хранить бутылки в зависимости от их типа и размера. Для хранения больших бутылок Вы можете убрать мешающие полки.



4.5.1 Снятие полки

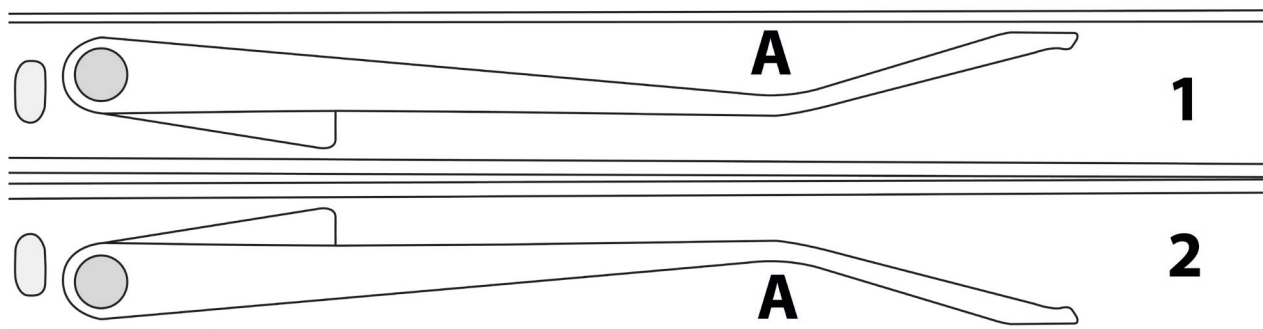
Снимите с полки все бутылки.

Осторожно поднимите незакрепленные полки и выдвините их.

Снятие зафиксированных полок:

Осторожно выдвиньте полку до тех пор, пока больше выдвинуть станет невозможно. Посмотрите на направляющую полки сбоку.

Вы видите рычаг. У него есть 2 позиции



1 = внизу - сброс с давлением в точке А вверх

2 = вверху - сброс с давлением в точке А вниз

Захватите направляющую одним пальцем и измените положение рычага, нажав на рычаг.

Удерживая это новое положение рычага надлежащим образом с обеих сторон полки, вытащите полку.

Установка полок:

Вставьте полку обратно в направляющую и медленно надавите на нее до тех пор, пока она не встанет на место со щелчком.

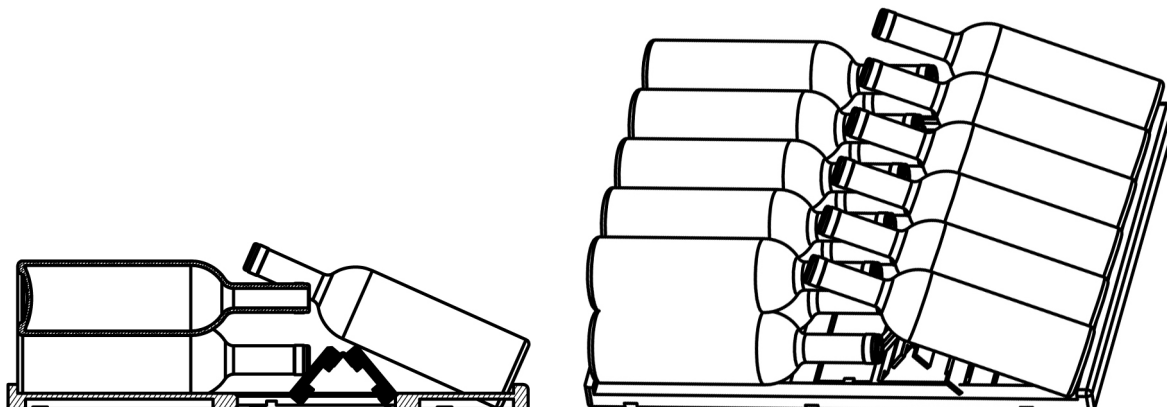
HINWEIS

Примечание

- ▶ Перед размещением бутылок в холодильнике убедитесь, что полки надежно зафиксированы.
- ▶ Разместите бутылки по полкам максимально равномерно.

4.5.2 Деревянная полка с оборудованием для демонстрации

Пример хранения: Вы можете хранить или демонстрировать бутылки Бордо высотой 30 см и диаметром 7,5 см следующим образом:



4.6 Подключение электропитания

Для обеспечения безопасной работы прибора без сбоев при подключении к сети необходимо соблюдать нижеперечисленные указания:

- Прежде чем подключить прибор к сети, сравните технические параметры подключения (напряжение и частоту) на заводской табличке прибора с техническими параметрами Вашей сети. Во избежание повреждений прибора эти параметры должны совпадать.
- Подключение прибора к электросети должно выполняться с помощью максимум 3-метрового, размотанного удлинительного кабеля с поперечным сечением 1,5 мм². Использование многоконтактных штепсельных разъемов или сетевых разветвителей запрещено по причине связанной с этим опасности пожара.
- Удостоверьтесь, что кабель питания не поврежден и не переброшен через горячие и/или остроконечные поверхности.
- Прибор не предназначен для того, чтобы использоваться с преобразователем постоянного тока в переменный.
- Розетка должна иметь предохранитель не менее 16А, отдельный от других потребителей тока.
- Электрическая безопасность прибора может быть обеспечена только в том случае, если он подключен к цепи защиты, установленной в соответствии с действующими предписаниями. Питание от розетки без заземления запрещено. В случае сомнений пригласите квалифицированного электрика, который проверит внутреннюю проводку в месте, где вы устанавливаете прибор.

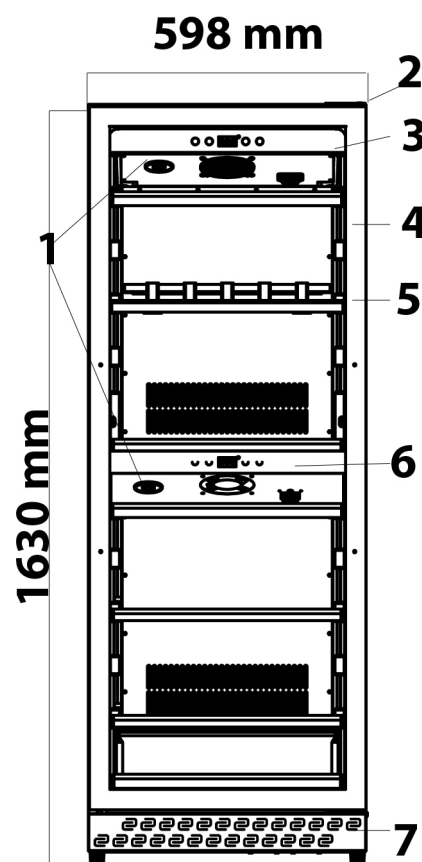
Производитель не несет ответственности за ущерб, причиненный по причине отсутствия или разрыва заземляющего провода.

5 Устройство и работа

В этой главе содержатся важные указания по устройству и работе прибора.

5.1 Общий обзор

- (1) фильтр с активированным углем
- (2) верхняя петля
- (3) верхняя панель управления
- (4) дверная рама (закрываемая)
- (5) полки (7 шт.)
- (6) нижняя панель управления
- (7) выходное отверстие для воздуха





6 Обслуживание и эксплуатация

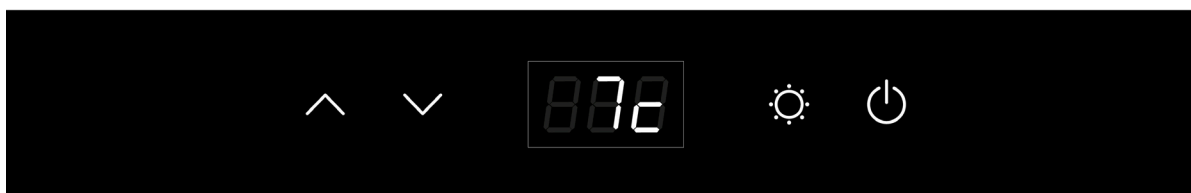
В этой главе содержатся важные указания по обслуживанию прибора.

6.1 Элементы управления и индикация

HINWEIS

Примечание

- ▶ Используйте кнопки  и  для установки температуры в двух зонах в диапазоне 5-20°C.
- ▶ Рекомендации по установке температуры: красное вино – 12-16°C, белое вино – 6-10°C.
- ▶ Вы получите наилучшие результаты от использования прибора при температуре окружающей среды в диапазоне 16-20°C.
- ▶ При наличии большой разницы температуры в двух зонах энергопотребление прибора будет большим, чем указано в его технических характеристиках.





Нажмите кнопку Питание (Power) : Верхняя зона -> для включения прибора.

Нижняя зона -> Для включения/отключения нижней зоны.

Когда горят световые индикаторы, прибор работает.

Одновременным нажатием кнопок  и  в течение 5 секунд можно переключиться между отображением температуры в °C и °F.

С помощью кнопок  и  температура регулируется шагами по 1°C в диапазоне от 5 до 20°C.



Кнопка "Свет" (Light) предназначена для включения и выключения внутреннего освещения. Для экономии энергии освещение автоматически отключается через 4 часа работы. Температура внутри прибора зависит от окружающей температуры, количества бутылок и выбранной настройки температуры. Пожалуйста, учтите, что Ваш прибор предназначен для охлаждения вина. При этом максимальная достижимая температура во внутренней камере не может быть существенно ВЫШЕ окружающей температуры в месте установки.

6.2 Управление с помощью WiFi

Вы также можете управлять прибором и настраивать его с помощью WiFi. Для этого загрузите на свой смартфон или планшет приложение CASO. Подробную информацию о приложении, объеме работы и инструкции по установке можно найти на нашем веб-сайте www.caso-germany.de.

6.3 Заводская табличка

Заводская табличка с указанием параметров подключения и мощности находится на задней стороне прибора.

7 Очистка и уход

В этой главе содержатся важные указания по очистке прибора и уходу за ним. Соблюдайте указания, чтобы избежать повреждений из-за неправильной очистки прибора и обеспечить его безупречную работу.

7.1 Правила техники безопасности

VORSICHT Осторожно

Прежде чем начать чистку прибора, обратите внимание на следующие правила техники безопасности:

- ▶ Перед вводом прибора в эксплуатацию тщательно очистите его.
- ▶ Перед очисткой выключите прибор, вытащите вилку из розетки и выньте из него все бутылки.
- ▶ Не используйте агрессивные или абразивные чистящие средства и растворители.
- ▶ Не соскребайте стойкие загрязнения твердыми предметами.

7.2 Очистка

◆ **Внутренняя камера**

Используйте для очистки внутренней камеры умеренно теплую воду, мягкое моющее средство и мягкую ткань.

Совет по устранению запахов: вымойте внутреннюю камеру умеренно теплой водой с добавлением пекарского порошка (2 чайные ложки на ¼ литра воды) и мягкой тканью.

После этого тщательно вытрите прибор насухо мягкой тканью.

◆ Уплотнитель двери

Обратите особое внимание на то, что для безупречной работы прибора уплотнитель двери должен быть чистым.

◆ Корпус

Корпус прибора следует очищать мягким моющим средством и теплой водой.

Насухо протрите корпус прибора сухой тканью.

◆ Вытяжное отверстие

Пыль или другие субстанции могут заблокировать вытяжное отверстие и снизить эффективность охлаждения в приборе. При необходимости прочистите вытяжное отверстие пылесосом.

◆ Фильтр с активированным углем

Фильтр с активированным углем следует менять 1 раз в год. Для того, чтобы произвести замену фильтра вытащите из прибора все бутылки и замените фильтр.

7.3 Перемещение прибора

Для перемещения прибора сперва отключите его от сети питания.

Вытащите из прибора все содержимое. На всякий случай приклейте все незакрепленные элементы во внутренней камере. Заклейте дверь. Холодильник можно перемещать только в вертикальном положении.

8 Устранение неисправностей

В этой главе содержатся важные указания по локализации и устранению неисправностей. Следуйте этим указаниям, чтобы избежать опасностей и повреждений.

8.1 Правила техники безопасности

▲VORSICHT Осторожно

- ▶ Ремонт электроприборов должен выполняться только специалистами, прошедшими обучение у производителя.
- ▶ Неправильный ремонт может вызвать значительные угрозы для пользователя и повреждения прибора.

8.2 Индикация неисправностей и их устранение

Следующая таблица помогает при локализации и устранении мелких неисправностей.

Ошибка	Возможная причина
Холодопроизводительность неудовлетворительна, либо прибор больше не обеспечивает настроенную температуру.	<p>Проверьте настройку температуры.</p> <p>Внешняя среда требует более высокой настройки прибора.</p> <p>Дверца прибора открывается слишком часто. Дверца прибора закрыта не полностью.</p> <p>Уплотнитель дверцы не обеспечивает достаточную герметичность.</p>
Не работает подсветка.	Свяжитесь с сервисным центром.
Вибрации, слишком сильный шум, дверца прибора не закрывается должным образом.	<p>Убедитесь, что винный холодильник выровнен.</p> <p>Проверьте вентилятор. Компоненты разболтались.</p> <p>Прибор прикасается к стене. Дверца перевернута и неправильно установлена.</p> <p>Износился уплотнитель. Полки сдвинулись.</p>
Светодиод ничего не показывает. Светодиодная индикация - Lo . Кнопки прибора не работают.	Свяжитесь с сервисным центром.
Компрессор не запускается.	Температура в помещении ниже, чем нужная температура в холодильнике.
Капли конденсата на поверхности холодильника для вина.	Спереди на стекле может образовываться конденсат, особенно если прибор установлен во влажном окружении. Это вызвано влажностью воздуха, контактирующего с холодильником для вина. Вытрите конденсат мягкой сухой тканью.
Булькающий звук, похожий на перетекание жидкости.	<p>1) Шум запускающегося или останавливающегося компрессора.</p> <p>2) Звук охлаждающей жидкости в контуре охлаждения.</p> <p>3) Звук испарения хладагента в испарителе.</p>
Конденсат в холодильнике.	Во влажном окружении дверь периодически открывалась или оставалась открытой в течение долгого времени. Оставьте дверь закрытой на как можно более долгое время.
Код ошибки E2	Не достигается нужная температура. Свяжитесь с сервисным центром.
Код ошибки CE1	Соединение WiFi с роутером установлено, но соединение с Интернетом отсутствует.
Код ошибки CE2	Ошибка сервера DNS - не найден путь к облаку.

Код ошибки CE3	Облачный сервер CASO вне досягаемости.
Код ошибки CE4	Сеть WiFi не найдена, возможно, слишком слабый сигнал.
Код ошибки CE5	Сервер с обновлениями вне досягаемости.

HINWEIS

Примечание

- ▶ Если с помощью описанных выше шагов решить проблему не удалось, обратитесь, пожалуйста, в сервисную службу.



9 Утилизация упаковки

Отслужившие электрические и электронные приборы содержат ценные материалы. Однако они также содержат вредные материалы, которые были необходимы для их функционирования и безопасности.

В остаточных отходах или при неправильном обращении они могут быть опасны для здоровья людей и окружающей среды. Поэтому ни в коем случае не выбрасывайте отслуживший прибор в остаточные отходы.

HINWEIS

Примечание

- ▶ Для утилизации отслуживших электрических и электронных приборов воспользуйтесь услугами пункта сбора, организованного в месте Вашего жительства. При необходимости соответствующую информацию можно получить в городском муниципалитете, службе вывоза мусора или у продавца.

HINWEIS

Примечание

- ▶ Убедитесь в том, что отслуживший прибор до утилизации хранится в недоступном для детей месте. Перед утилизацией отслужившего прибора, демонтируйте дверцу, но оставьте полки на месте, чтобы детям было нелегко залезть внутрь.
- ▶ Газ-вытеснитель внутри прибора является легковоспламеняющимся. Утилизация данного горючего материала должна осуществляться в соответствии с национальными правилами.

10 Гарантия

Мы предоставляем на данный продукт гарантию 24 месяца с момента покупки, которая распространяется на дефекты материалов и производственные дефекты.

Ваши права гарантированы в соответствии с § 439 и далее. BGB-E это не затрагивает. Гарантия не распространяется на повреждения, возникшие в результате неправильного обращения или использования прибора, а также на неисправности, которые оказывают незначительное влияние на функции или стоимость прибора, расходные материалы и повреждения при транспортировке, поскольку мы не несем за них ответственность, а также за убытки, возникшие в результате ремонта, выполненного не авторизованными сервисными центрами. Данный прибор предназначен для использования в домашних условиях и имеет соответствующий уровень производительности. Любое коммерческое использование

данного прибора является гарантийным случаем только в той мере, в которой оно было бы сопоставимо с ситуациями, возникающими при использовании в домашних условиях. Прибор не предназначен коммерческого использования. В случае обоснованных жалоб мы по своему усмотрению отремонтируем неисправное устройство либо заменим его на исправное. О неисправностях следует сообщать в течение 14 дней с момента доставки. Все дальнейшие претензии исключены. Для того, чтобы воспользоваться гарантией, пожалуйста, свяжитесь с нами перед возвратом устройства (всегда предоставляйте нам документы, подтверждающие факт покупки).

11 Технические характеристики

Наименование прибора	WineChef Pro 126
Артикул	775
Питание	55 Вт
Энергопотребление за 24 часа, кВтч	0,44 (12°C)
Подключение	220 В – 240 В; 50 Гц
Внешние габариты (Ш x В x Г):	598 x 1630 x 740 мм
Объем	126 бутылок
Вес:	101 кг
WLAN / WIFI	IEEE 802.11 b/g/n
Диапазон частот	2.4 - 2.4835 ГГц
Климатический класс	ST