

---

**COSO**<sup>®</sup>  
D E S I G N

**Руководство по эксплуатации**  
**Кухонные весы Kitchen EcoMate**



Артикул: 3268

---

# 1 Общие положения

Спасибо, что выбрали кухонные весы Kitchen EcoMate. Перед тем, как начать пользоваться весами и ознакомиться со всеми их функциями, пожалуйста, внимательно прочитайте прилагаемое руководство.

Данное руководство поможет Вам научиться правильно ухаживать за Вашими весами и безопасно пользоваться ими с максимальной эффективностью долгие годы.

## 1.1 Информация о данном руководстве

В данном руководстве содержится важная информация о первоначальной настройке, безопасной эксплуатации, использовании, уходе и чистке весов.

Пожалуйста, храните данное руководство рядом с прибором для большего удобства пользования.

## 1.2 Предупредительные указания

В данном Руководстве по эксплуатации используются следующие предупредительные указания:

**▲GEFAHR**

### ОПАСНОСТЬ

**Предупредительное указание этой степени опасности обозначает угрозу опасной ситуации.**

Если опасная ситуация не будет предотвращена, это может привести к смерти или тяжелым травмам.

- ▶ Во избежание опасности смерти или тяжелых травм людей необходимо следовать инструкциям в данном предупредительном указании.

**▲WARNING**

### ПРЕДУПРЕЖДЕНИЕ

**Предупредительное указание этой степени опасности обозначает возможность опасной ситуации.**

Если опасная ситуация не будет предотвращена, это может привести к тяжелым травмам.

- ▶ Во избежание опасности травм людей необходимо следовать инструкциям в данном предупредительном указании.

**▲VORSICHT**

### ОСТОРОЖНО

**Предупредительное указание этой степени опасности обозначает возможность опасной ситуации.**

Если опасная ситуация не будет предотвращена, это может привести к легким или умеренно тяжелым травмам.

- ▶ Во избежание опасности травм людей необходимо следовать инструкциям в данном предупредительном указании.

Примечание обозначает дополнительную информацию, облегчающую обращение с прибором.

### **1.3 Ограничение ответственности**

Вся содержащаяся в данном Руководстве по эксплуатации техническая информация, данные и указания по установке, эксплуатации и уходу за прибором соответствуют актуальному уровню наших знаний на момент печати и учитывают весь наш опыт и знания.

Сведения, рисунки и описания, содержащиеся в данном Руководстве по эксплуатации, не могут являться основанием для заявления каких-либо претензий. Производитель не несет ответственности за ущерб, возникший вследствие:

- Несоблюдения указаний, содержащихся в Руководстве по эксплуатации
- Использования прибора не по назначению
- Неквалифицированного ремонта
- Технических изменений, модификаций прибора
- Использования не разрешенных запчастей

Мы не рекомендуем осуществлять какие-либо модификации прибора, в случае модификаций гарантия становится недействительной.

Перевод осуществляется самым добросовестным образом. Однако мы не несем ответственности за ошибки в переводе, даже если перевод был выполнен нами или по нашему заказу. Наши обязательства ограничиваются только оригинальным немецким текстом.

### **1.4 Защита авторского права**

Данная документация защищена авторским правом.

Braukmann GmbH сохраняет за собой все права, в том числе право на фотомеханическое воспроизведение, копирование и распространение посредством особых способов (например, обработка данных, носители данных, сети передачи данных), в том числе частичное. Мы оставляем за собой право на внесение содержательных и технических изменений.

## **2 Безопасность**

В данной главе Вы получите важные указания по безопасности при обращении с прибором. Данный прибор соответствует установленным правилам техники безопасности. Однако ненадлежащая эксплуатация прибора может привести к травмам людей и причинению материального ущерба.

---

## 2.1 Использование по назначению

Данный прибор предназначен для некоммерческого использования в домашних хозяйствах в закрытых помещениях для взвешивания продуктов питания. Другое использование или использование, выходящее за рамки вышеуказанного, является использованием не по назначению.

### **▲ WARNUNG** Предупреждение

#### **Опасность вследствие использования не по назначению!**

Неправильное использование прибора может привести к определенным опасностям.

- ▶ Используйте данный прибор исключительно по назначению.
- ▶ Следуйте инструкциям, данным в настоящем руководстве.

Претензии и требования любого рода в связи с ущербом, причиненным вследствие использования прибора не по назначению, исключены.

Все риски несет пользователь.

## 2.2 Общие требования техники безопасности

### **HINWEIS** Примечание

**Пожалуйста, соблюдайте следующие общие правила безопасности для предотвращения возможных травм.**

- ▶ Перед использованием проверяйте прибор на предмет видимых внешних повреждений. Если прибор поврежден, не используйте его.
- ▶ Детям запрещается играть с прибором.
- ▶ Чистка и техническое обслуживание прибора детьми не должны осуществляться без контроля со стороны взрослых.
- ▶ Детям в возрасте 8 лет и старше, а также лицам с ограниченными умственными, сенсорными или физическими возможностями или с недостаточным опытом и/или знаниями разрешается использовать прибор только под контролем или если они были проинструктированы относительно безопасной эксплуатации прибора и понимают возможные риски.
- ▶ Ремонт прибора разрешено осуществлять только сервисным центрам, уполномоченным производителем. В ином случае гарантия на прибор в случае других повреждений будет аннулирована.
- ▶ Поврежденные компоненты можно заменять только оригинальными запчастями. Выполнение требований техники безопасности гарантировано только при использовании оригинальных запчастей.
- ▶ Не роняйте весы и не прыгайте на них. Это может привести к их повреждению.

## 3 Начало работы

В данной главе Вы получите инструкции по безопасной распаковке прибора, а также по его настройке.

---

### 3.1 Информация по безопасной распаковке

#### **▲ WARNUNG** Предупреждение

Упаковочные материалы не являются предметами для игр и должны быть утилизированы правильно! Не разрешайте детям играть с упаковочными материалами, поскольку существует опасность удушья.

### 3.2 Комплект поставки

Кухонные весы Kitchen EcoMate поставляются в следующей комплектации:

- Кухонные весы Kitchen EcoMate
- Руководство по эксплуатации

#### **HINWEIS** Примечание

- ▶ Проверьте товар на предмет его комплектности и любых видимых повреждений
- ▶ В случае неполной поставки или повреждений вследствие ненадлежащей упаковки или транспортировки необходимо немедленно уведомить экспедитора, страховую компанию и поставщика.

### 3.3 Распаковка

Аккуратно удалите все упаковочные материалы и вытащите прибор из картонной коробки.

### 3.4 Утилизация упаковки

Caso верит в важность переработки и поэтому выбирает упаковочные материалы, которые не только защищают ваше устройство от повреждений во время транспортировки, но и могут быть переработаны для минимизации воздействия на окружающую среду.



Вторичное использование упаковки экономит сырьевые материалы и уменьшает образование отходов. Ненужные упаковочные материалы сдайте в пункт сбора системы вторичной переработки для правильной утилизации.

#### **HINWEIS** Примечание

- ▶ По возможности сохраняйте оригинальную упаковку в течение гарантийного срока, чтобы в случае заявления гарантийной претензии вновь упаковать прибор соответствующим образом для возврата.

### 3.5 Установка

#### 3.5.1 Требования к месту установки:

Для безопасной и безотказной работы прибора место его установки должно отвечать следующим требованиям:

- Прибор должен быть установлен на твердой, плоской и горизонтальной поверхности с достаточной несущей способностью для весов и максимального веса продукта, который необходимо будет взвешивать.

- Не устанавливайте прибор в горячем, мокром либо очень влажном месте или вблизи легковоспламеняющихся материалов.

### 3.6 Заводская табличка

Паспортная заводская табличка с данными о производительности прибора может быть установлена на его задней панели.

## 4 Управление и эксплуатация

В данной главе содержатся важные замечания по эксплуатации устройства. Соблюдайте их, чтобы избежать опасностей и повреждений во время работы:

Магнитная нижняя сторона весов позволяет прикрепить их, например, к холодильнику из нержавеющей стали.

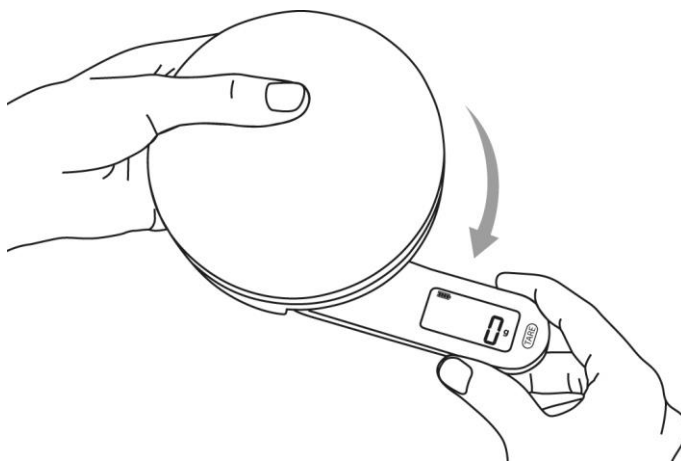
### 4.1 Источник питания

Поверните рычаг до тех пор, пока на дисплее не появится ноль. Это означает, что Вы полностью зарядили прибор с помощью динамо-технологии.

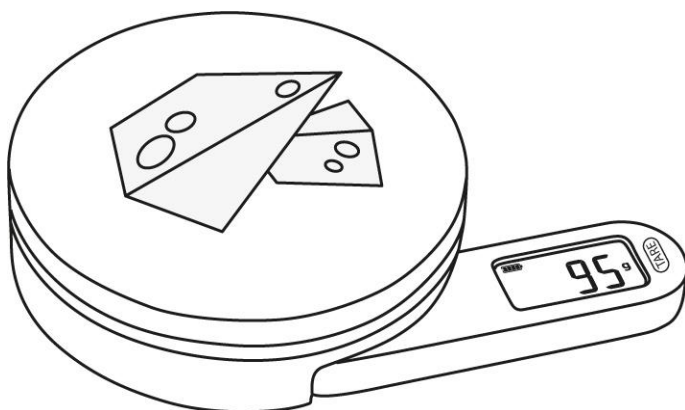
#### **HINWEIS**

#### **Примечание**

- ▶ Не перемещайте рычаг, если его перемещение вызывает сопротивление, это может привести к повреждению прибора.



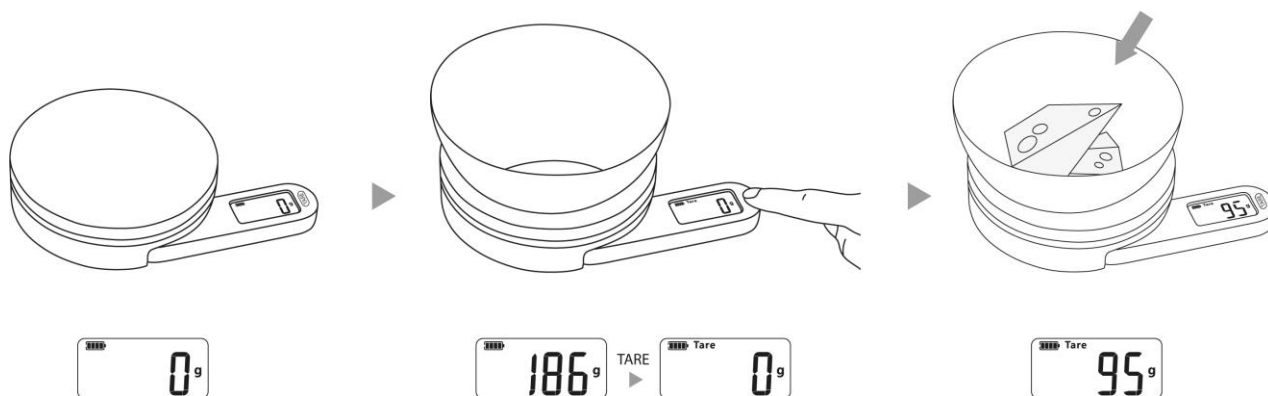
### 4.2 Взвешивание



Поместите прибор на твердую и ровную поверхность. Поворачивайте рычаг по часовой стрелке до тех пор, пока на дисплее не появится ноль.

Поместите на весы продукты, после чего их вес отобразится на дисплее.

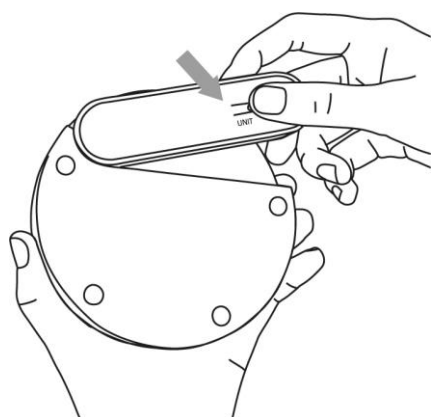
### 4.3 Функция тары



Поместите на весы пустую тару. На дисплее отобразится ее вес. Нажмите кнопку TAPA (TARE) и на дисплее отобразится ноль, а вес тары пропадет.

Поместите в тару продукты, которые хотите взвесить. На дисплее отобразится только вес продуктов. Снимите тару с весов, после чего они покажут отрицательное значение веса. Нажмите на кнопку TAPA (TARE) и через 2 секунды на дисплее снова отобразится ноль.

### 4.4 Выбор единицы измерения



Нажмите на кнопку UNIT (расположена на задней стороне дисплея) для того, чтобы выбрать единицу измерения между граммами, унциями, миллилитрами воды или миллилитрами молока. Перед взвешиванием нажмите на кнопку UNIT. Вы не сможете нажать кнопку TAPA (TARE) одновременно с кнопкой UNIT.

### 4.5 Выключение

Прибор отключается автоматически.

### 4.6 Коды ошибок.



#### Перегруз

Когда прибор перегружен. На дисплее появляется код ошибки «EEEE».



**Весы установлены нестабильно.** Если появляется код данной ошибки, это значит, что весы нестабильно установлены. Разместите их на твердой и ровной поверхности.



### Низкий заряд

При появлении кода данной ошибки экран автоматически отключится через несколько секунд.



### Сбой датчика

Он находится на поверхности для взвешивания во время загрузки. Датчик прибора неисправен.

## 5 Чистка и уход

В данной главе вы получите важные указания по очистке прибора и уходу за ним.

### 5.1 Информация по безопасности

**▲VORSICHT**

#### Осторожно

Прежде чем приступить к очистке прибора, примите к сведению нижеприведенные указания по безопасности:

- ▶ Очищайте прибор после каждого использования. Невыполнение регулярной очистки прибора может привести к потенциальной неисправности, а также к рискам для безопасности и здоровья.
- ▶ Никогда не погружайте весы в воду или иную жидкость.
- ▶ Не помещайте весы для мытья в посудомоечную машину.
- ▶ Попадание влаги внутрь корпуса прибора может привести к повреждению электронных компонентов. Пожалуйста, убедитесь, что в прибор не попадает влага.
- ▶ Не используйте твердые или абразивные чистящие средства.
- ▶ Не пытайтесь соскрести прилипшую высохшую грязь твердыми или абразивными инструментами.

### 5.2 Чистка

- Не используйте химические чистящие средства.
- Для очистки поверхности прибора используйте влажную ткань.

### 5.3 Утилизация отслужившего прибора

В целях защиты окружающей среды важно правильно утилизировать отслужившие электронные приборы. Ни в коем случае не выбрасывайте свое старое устройство в одноразовые отходы.



**HINWEIS**

#### Примечание

- ▶ Пожалуйста, отнесите отслуживший прибор в ближайший центр переработки для безопасной утилизации.
- ▶ Убедитесь в том, что отслуживший прибор до утилизации хранится в недоступном для детей месте.



---

## 6 Гарантия

Мы предоставляем на данный продукт гарантию 24 месяца с момента покупки, которая распространяется на дефекты материалов и производственные дефекты. Ваши права гарантированы в соответствии с § 439 и далее. BGB-E это не затрагивает. Гарантия не распространяется на повреждения, возникшие в результате неправильного обращения или использования прибора, а также на неисправности, которые оказывают незначительное влияние на функции или стоимость прибора, расходные материалы и повреждения при транспортировке, поскольку мы не несем за них ответственность, а также за убытки, возникшие в результате ремонта, выполненного не авторизованными сервисными центрами. Данный прибор предназначен для использования в домашних условиях и имеет соответствующий уровень производительности. Любое коммерческое использование данного прибора является гарантийным случаем только в той мере, в которой оно было бы сопоставимо с ситуациями, возникающими при использовании в домашних условиях. Прибор не предназначен коммерческого использования. В случае обоснованных жалоб мы по своему усмотрению отремонтируем неисправное устройство либо заменим его на исправное. О неисправностях следует сообщать в течение 14 дней с момента доставки.

Все дальнейшие претензии исключены. Для того, чтобы воспользоваться гарантией, пожалуйста, свяжитесь с нами перед возвратом устройства (всегда предоставляйте нам документы, подтверждающие факт покупки).

### **Браукманн ГмбХ (Braukmann GmbH)**

Райффайзенштрассе 9                      D-59757 Арнсберг

Международная горячая линия сервисной службы:

Тел.: +49 (0) 29 32 / 80 55 4 – 99

Факс: +49 (0) 29 32 / 80 55 4 – 77

eMail: [kundenservice@caso-design.de](mailto:kundenservice@caso-design.de)

Веб-сайт: [www.caso-design.de](http://www.caso-design.de)

## 7 Технические характеристики

Прибор	Кухонные весы
Модель	Kitchen EcoMate
Артикул	3268
Диапазон взвешивания,	Макс. 5 кг (> 3г)
Габариты (Ш/В/Д)	175 x 35 x 115 мм
Вес нетто	195,5 г, 195,5 г

14.01.2021